



ANHÄNGERBELEUCHTUNG TRALERT® KATALOG





DER SPEZIALIST FÜR LED-FAHRZEUGBELEUCHTUNG

Als europäischer Importeur und Hersteller ausschließlich von LED-Fahrzeugbeleuchtung zeichnet sich TRALERT® durch ein komplettes und hochwertiges Sortiment, ausgezeichneten Service und kompetente technische Unterstützung aus.

Durch unsere Spezialisierung und Fokussierung haben wir uns in kurzer Zeit zu einem der größten Anbieter in unserem Fachgebiet entwickelt. Neben der Repräsentation verschiedener renommierter Marken und Hersteller auf dem europäischen Markt produziert TRALERT® auch eigene Beleuchtungsprodukte. Zudem ist TRALERT® Ihr Partner für maßgeschneiderte Lösungen bei allen Beleuchtungsanfragen, sei es für individuelle Beleuchtung oder die vollständige, wunschgemäße Konfiguration von Kabelsätzen und Komplettlösungen.

Mit unserem eigenen TRALERT® Marketing-Team sind wir bestens in der Lage, Sie im Bereich maßgeschneiderter Broschüren, umfassender Shop-in-Shop Unterstützung und der Bereitstellung von maßgeschneiderten Social-Media-Inhalten zu unterstützen.

TRALERT®, your partner and innovative specialist in (LED) vehicle lighting.

Traditech BV / TRALERT®
Verhältnis 39
6921 RW Tauben
Niederlande

E-Mail: info@tralert.com
T: +31 (0)316 - 372 346
W: tralert.com

INHALTSVERZEICHNIS

6. LED-BELEUCHTUNGSSETS

- 8. Anhänger ECO-Kit
- 9. Anhänger Standard-Kit
- 10. Trailer PRO-Kit
- 11. Trailer PRO+ Kit

12. LED-RÜCKLEUCHTEN

- 14. VC-6000-Serie
- 16. VC-4000-Serie
- 18. VC-4600-Serie
- 20. VC-2000-Serie
- 22. VC-5100-Serie
- 24. 500 Serie
- 26. Erläuterung CAN-Bus proof
- 28. VC-2700
- 30. VC-4500-Serie
- 32. VC-3300-Serie
- 34. VC-2200-Serie
- 35. VC-2300-Serie
- 36. 600 Serie
- 38. 700 Serie
- 39. 800 Serie

40. LED-Begrenzungsleuchten

- 42. Dragon Series
- 46. M10BV-700-Serie
- 47. M10BV-900-Serie
- 48. M10BV-100-Serie
- 49. M10BV-200-Serie
- 50. M10BV-300-Serie
- 51. M10BV-500-Serie
- 52. M10BV-600-Serie
- 53. MB-1500-Serie
- 54. MB-8000-Serie

56. LED-MARKIERUNGSLEUCHTEN

- 58. MV-1200-Serie
- 59. MV-700-Serie
- 60. MV-5800-Serie
- 62. MV-1400-Serie
- 63. MV-190-Serie
- 64. MV-600-Serie
- 65. MV-5600-Serie
- 66. MV-2900-Serie
- 67. MV-2700-Serie
- 68. Blinkende Seitenmarkierung

72. LED-ARBEITSLEUCHTEN

- 74. Flache LED-Arbeitsscheinwerfer
- 76. Kompakte LED-Arbeitsscheinwerfer

78. LED-VORWARNLEUCHTEN

- 80. SF-6000A
- 82. SF-6500A
- 83. S10F6300A(-ECO)
- 84. Schlanke LED-Vorwarnleuchten

86. LED-INNENBELEUCHTUNG

- 87. B-2000-Serie
- 88. Click-&-Go LED-Strips

90. LED-KENNZEICHENBELEUCHTUNG

92. ANDERE BELEUCHTUNG

94. REFLEKTOREN

96. KABELBAUMSYSTEME

98. ZUBEHÖR

106. STECKER UND VERBINDUNGEN

110. PLUG & PLAY LED-PAKET

- 110. Reguläres Sortiment
- 112. Maßgeschneiderte Lösungen
- 114. LED-Paket in Ihrem Hausstil

116. LEGENDEN-IKONEN

118. TRALERT® ONLINE

ANHÄNGERBELEUCHTUNGSSÄTZE

Sie suchen eine Plug-and-Play montierbare Komplettlösung für Ihren Anhänger? Dann sind die Lichtsets die richtige Lösung für Ihr Unternehmen.

TRALERT® Beleuchtungssets enthalten alles, was Sie brauchen, um Ihren Anhänger mit einer sicheren und hochwertigen Beleuchtung auszustatten. Vom Stecker bis zum Rücklicht ist alles in einem Paket enthalten.

Die Sets wurden von den LED-Spezialisten von TRALERT® sorgfältig zusammengestellt. Besonderes Augenmerk wurde auf Vorschriften, Anschlussfreundlichkeit und Produktqualität gelegt. Dadurch sparen Sie Zeit bei der Montage und Ihre Kunden können sorgenfrei und problemlos auf die Straße gehen.



VIER VARIANTEN

Die TRALERT® Anhängerbeleuchtungssets sind in vier Stufen unterteilt: ECO, Standard, PRO und PRO+.

Das ECO-Set ist die Basisausstattung für Kleinhänger. Für größere Anhänger bietet das Standardset eine komplette Beleuchtungslösung.

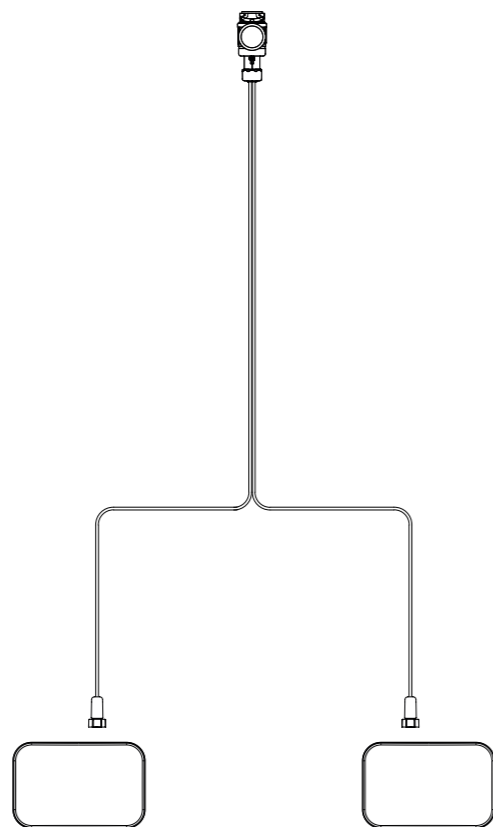
Für die echten Profis gibt es das PRO- und PRO+-Kit. Dies sind die umfassendsten Sets für große Anhänger mit der gesamten Beleuchtung, die Sie brauchen, um Ihre Arbeit so einfach wie möglich und mit Stil zu erledigen. Informieren Sie sich auf der nächsten Seite, welches Beleuchtungsset am besten zu Ihren Bedürfnissen passt.

Die verfügbaren Sets decken Ihren Bedarf nicht ganz ab? Dann ist eine individuelle Anpassung möglich. Mehr dazu finden Sie ab Seite 106.

Artikelübersicht:



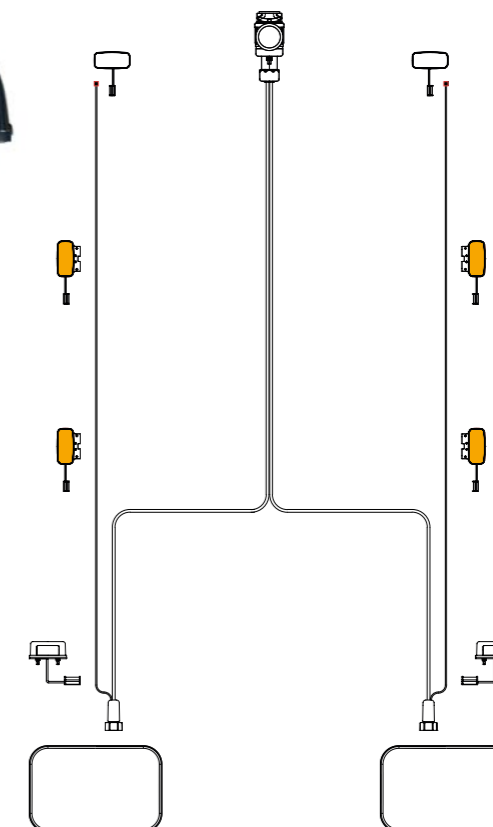
Schematische Darstellung:



Artikelübersicht:



Schematische Darstellung:



ECO - TRALERT® Anhängerbeleuchtungsset (Art. PS-ECO-1.0)

Das ECO-Beleuchtungsset wurde speziell für kleine Anhänger bis vier Meter mit einfachem Beleuchtungsbedarf entwickelt. Das ECO-Set beinhaltet einen kompletten Kabelbaum und zwei Rücklichter der VC-2700-Serie.

Nummer	Artikel:	Beschreibung:
1	K10C4000:	400cm Kabelbaum 5-PIN's mit 13-poligem Stecker
1	VC-2721B5CAN:	Multifunktionales CAN-Bus proof LED Rücklicht links
1	VC-2732B5CAN:	Multifunktionales CAN-Bus proof LED Rücklicht rechts

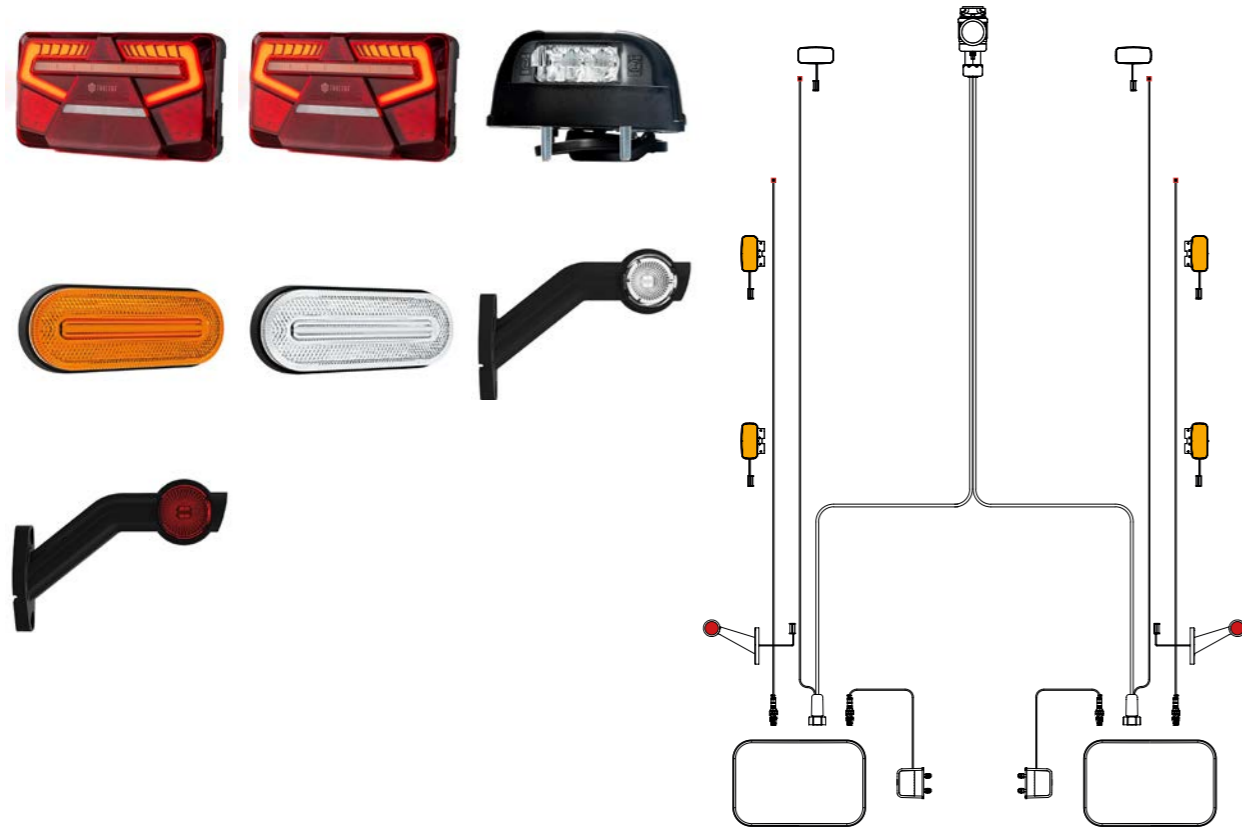
Standard - TRALERT® Anhängerbeleuchtungsset (Art. PS-STA-1.0)

Das Standard-Beleuchtungsset wurde für Anhänger um die 6 Meter mit grundlegendem Beleuchtungsbedarf entwickelt. Das Standardset beinhaltet einen kompletten Kabelbaum, zwei Rücklichter, Kennzeichenbeleuchtung und Begrenzungsleuchte.

Nummer	Artikel:	Beschreibung:
1	K10D-7753B6	770cm Kabelbaum 6-PIN mit 13-poligem Stecker + 530cm DC-Kabel
1	VC-4651B6	Multifunktionales Neon-Look LED Rücklicht links
1	VC-4652B6	Multifunktionales Neon-Look LED Rücklicht rechts
2	MK-1610	LED-Kennzeichenbeleuchtung
4	MV-5860A	LED Seitenmarkierungsleuchte amber
2	MV-5810W	LED Markierungsleuchte vorne weiß

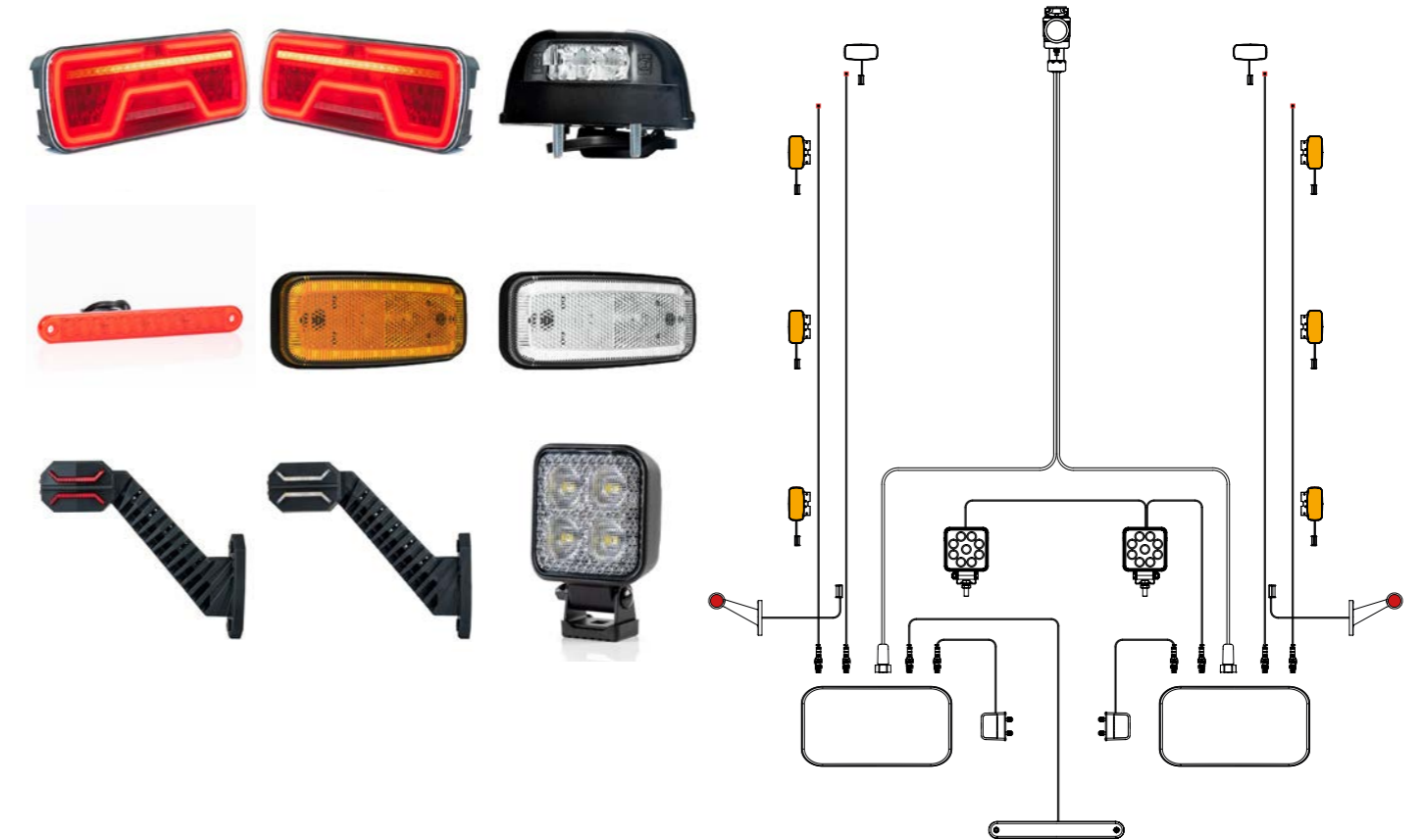
Artikelübersicht:

Schematische Darstellung:



Artikelübersicht:

Schematische Darstellung:



PRO - TRALERT® Anhängerbeleuchtungsset (Art. PS-PRO-1.0)

Das PRO Beleuchtungsset ist für mittelgroße Anhänger bis 8 Meter für den professionellen Einsatz entwickelt und vereint Stil und Funktionalität. Modernste LED-Rückleuchten, markante Begrenzungsleuchten, Kennzeichenleuchten, Breitenstangen und der komplette Kabelbaum sind im Lieferumfang enthalten.

Nummer	Artikel:	Beschreibung:
1	K10D-8070B7	800cm Kabelbaum 7-PIN mit 13-poligem Stecker + 700cm DC-Kabel
2	KAC-8000SS	800cm Verlängerungskabel 0,75mm ² Stecker auf 2-PIN's SuperSeal
1	VC-6001B7	Stylisches, multifunktionales LED-Rücklicht links im Neon-Look
1	VC-6002B7	Stylisches, multifunktionales LED-Rücklicht rechts im Neon-Look
2	MK-1600-SS	LED-Kennzeichenbeleuchtung
4	M10MV-710A	Blinkende LED-Seitenmarkierungsleuchten gelb
2	M10MV-710W	LED Begrenzungsleuchte vorne weiß
1	M10BV-711RWA	LED Breitenleuchte mit abgewinkeltem Stiel links
1	M10BV-712RWA	LED Breitenleuchte mit abgewinkeltem Stiel rechts

PRO+ - TRALERT® Anhängerbeleuchtungsset (Art. PS-PROP-1.0)

Das PRO+ ist das umfassendste und stilvollste Set von TRALERT®. Dieses Set wurde speziell für große Anhänger entwickelt und erfüllt die strengsten Anforderungen, die ein Profi an seine Beleuchtung stellen kann. Sehr komplett mit 2 Arbeitsscheinwerfern, einem 3. Bremslicht und zusätzlichen Begrenzungsleuchten.

Nummer	Artikel:	Beschreibung:
1	K10C-9500B8	950cm Kabelbaum 8-PIN's mit 13-poligem Stecker
4	KAC-8000SS	800cm Verlängerungskabel 0,75mm ² Stecker auf 2-PIN's SuperSeal
1	KAC-800	Adapterkabel 200cm Deutsch Buchse auf 2-PIN Superseal Buchse
1	WAC-30100Y	Y-Kabel 30cm Stecker + 2x100cm Buchse
1	VC-2001B8SS	TRALERT® Premium LED Rücklicht links mit SuperSeal-Anschlüssen
1	VC-2002B8SS	TRALERT® Premium LED Rücklicht rechts mit SuperSeal-Anschlüssen
1	V3R-191SS	LED drittes Bremslicht
2	MK-1600-SS	LED-Kennzeichenbeleuchtung
6	MV-1210A	Blinkende LED-Seitenmarkierungsleuchten gelb
2	MV-1210W	LED Markierungsleuchte vorne weiß
1	MB-6011RWA	LED Dragon Begrenzungsleuchte mit abgewinkeltem Stiel links
1	MB-6012RWA	LED Dragon Begrenzungsleuchte mit abgewinkeltem Stiel rechts
2	WR-1829V	Kompakte, leistungsstarke LED-Arbeitsleuchte der Apex-Serie

ENTDECKEN SIE DIE AUSWAHL

LED-RÜCKLEUCHTEN

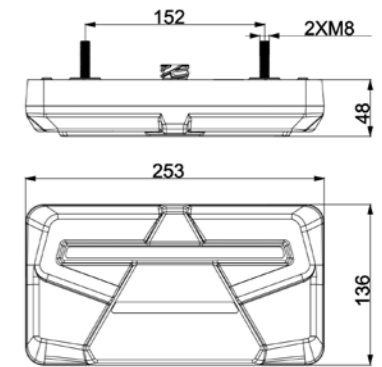
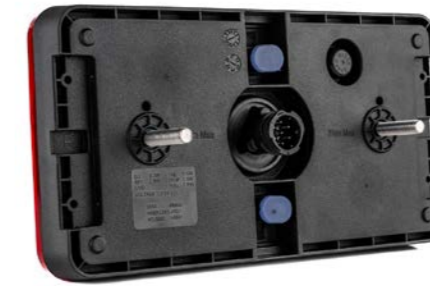
Kombinieren Sie Stil und Funktionalität mit den LED-Rücklichtern von TRALERT®. Die schönsten Modelle, höchste Verarbeitungsqualität und ausgestattet mit allen Funktionen die Sie brauchen. Die ausgewählten LED-Rückleuchten von TRALERT® sind alle mit einem Dreiecksreflektor ausgestattet und daher für alle Ihre Anhänger und andere Zugfahrzeuge geeignet. Informieren Sie sich auf den folgenden Seiten, welche LED-Rückleuchten am besten zu Ihrem Fahrzeug passen!



LED-RÜCKLEUCHTEN MIT EINZIGARTIGEM UND ATTRAKTIVEM DESIGN

VC-6000 SERIE

Multifunktionale LED-Rückleuchten mit einzigartigem Neon-Look und attraktivem Design. Lernen Sie die VC-6000-Serie kennen. Diese Serie besteht aus unterschiedlichen Varianten, wobei Sie in diesem Katalog zwischen Versionen mit offenem Gewindeende, einem 7-poligen AMP-Stecker oder einem 8-poligen Bajonettanschluss wählen können. Informieren Sie sich auf der nächsten Seite, welche Variante dieser Rückleuchte am besten zu Ihrem Anhänger passt.



Die Rückleuchten der Serie VC-6000 sind die idealen multifunktionalen LED-Rückleuchten für alle Ihre Fahrzeuge. Es ist eine Variante mit und ohne Dreiecksreflektor erhältlich, somit kann der VC-6000 an allen Fahrzeugen montiert werden. Ins Auge sticht das Tagfahrlicht im Neon-Look mit seiner einzigartigen Form. Gemeinsam mit dem dynamischen Blinklicht entsteht ein optisch ansprechendes Design. Diese Lampe verfügt serienmäßig über alle weiteren Funktionen, die Ihr Fahrzeug benötigt: Rücklicht, Bremslicht, Blinker, Nebelscheinwerfer, Rückfahrlicht und Reflektor. Mithilfe des integrierten SuperSeal-Anschlusses lässt sich problemlos eine Kennzeichenbeleuchtung hinzufügen.

Der Anschluss erfolgt ganz einfach über den 7-PIN AMP-Stecker, 8-PIN Bajonett oder das 200cm lange Kabel. Ebenfalls serienmäßig sind auf der Rückseite zwei SuperSeal-Anschlüsse enthalten. Hier finden Sie einen SuperSeal Anschluss für blinkende Seitenlichter und einen SuperSeal Anschluss für Konturbeleuchtung wie Kennzeichenbeleuchtung, Breitenlampen oder Begrenzungsleuchten.

Zertifikate und Garantie:



Produktmerkmale des VC-6000:

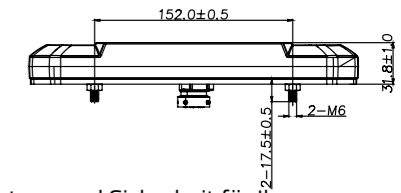
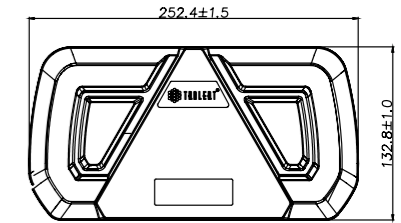
Verbindung:	200cm Kabel oder Einbaustecker	Montage:	Aufbau
Spannung:	12-24V	Linsenmaterial:	Polycarbonat
Bohrungsabstand:	152 mm	Gehäusematerial:	Polycarbonat
IP-Wert:	IP69K	Gehäusefarbe:	Schwarz
Abmessungen:	253 x 136 x 48 mm	Zertifikate:	E, CE
Reflektor:	Mit Dreiecksreflektor	Garantie:	3 Jahre

Produktnummer	Links	Rechts	7-poliger AMP-Anschluss	8-poliger Bajonett Stecker	200cm Kabel offenes Gewindeende
VC-6001	✓				✓
VC-6002		✓			✓
VC-6001B7	✓		✓		
VC-6002B7		✓	✓		
VC-6001B8	✓			✓	
VC-6002B8		✓		✓	

LED-RÜCKLEUCHTEN MIT EINZIGARTIGEM UND ATTRAKTIVEM DESIGN

VC-4000 SERIE

Markante LED-Rückleuchten mit Tagfahrlicht in Neon-Optik, integriertem Dreiecksreflektor und ausgestattet mit allen notwendigen Funktionen: Das ist die VC-4000-Serie von TRALERT®. Informieren Sie sich auf der nächsten Seite, welche Variante am besten zu Ihrem Anhänger passt.



Die LED-Rückleuchten der Serie VC-4000 von TRALERT® bieten eine Verbesserung der Beleuchtung und Sicherheit für Ihren Anhänger und Auflieger. Mit heller und energieeffizienter LED-Technologie bieten diese Rücklichter eine hervorragendes Erscheinungsbild und erhöhte Sichtbarkeit auf der Straße. Einzigartig an dieser Multifunktionslampe ist der Neoneffekt. Die Leuchte ist mit allen notwendigen Funktionen ausgestattet: Rücklicht, Bremslicht, Blinker, Nebelscheinwerfer, Rückfahrlicht und Reflektor.

Durch das robuste Gehäuse und die Wasserdichtigkeit ist die VC-4000-Serie für raue Bedingungen geeignet. Darüber hinaus sind diese Rücklichter einfach zu installieren und mit einer großen Auswahl an Fahrzeugen kompatibel. Um Als Anschluss können Sie zwischen einem 200cm langen Kabel mit offenem Adernende, einem 5PIN Bajonett oder einem 8PIN Bajonett wählen. So geht Verbinden schnell und Sie können sicher und gut beleuchtet auf die Straße gehen.

Zertifikate und Garantie:



Produktmerkmale des VC-4000:

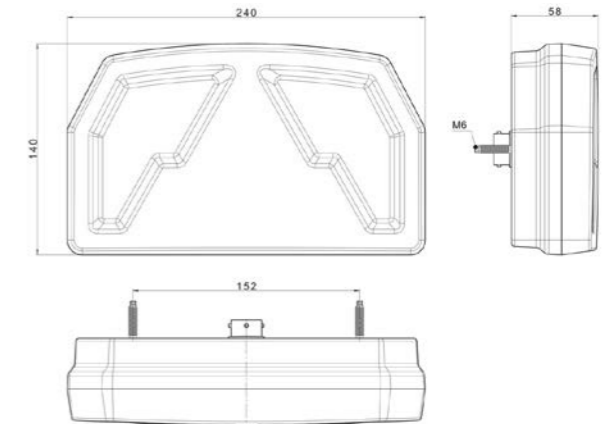
Verbindung:	200cm Kabel oder Einbaustecker	Montage:	Aufbau
Spannung:	12-24V	Linsenmaterial:	Polycarbonat
Bohrungsabstand:	152 mm	Gehäusematerial:	Polycarbonat
IP-Wert:	IP68	Gehäusefarbe:	Schwarz
Abmessungen:	252,4 x 132,8 x 31,8 mm	Zertifikate:	E, CE
Reflektor:	Mit Dreiecksreflektor	Garantie:	3 Jahre

Produktnummer	Links	Rechts	5-poliger Bajonett Stecker	8-poliger Bajonett Stecker	200cm Kabel offenes Gewindeende
VC-4001	√				√
VC-4002		√			√
VC-4001B5	√		√		
VC-4002B5		√	√		
VC-4001B8	√			√	
VC-4002B8		√		√	

LED-RÜCKLEUCHTEN MIT INTEGRIERTEM CAN-BUS-SYSTEM

VC-4600 SERIE

Diese einzigartig gestalteten LED-Rückleuchten der Serie VC-4600 wurden speziell für die Landwirtschafts- und Erdbewegungsbranche entwickelt. Diese Universallampe hat eine einzigartige Neon-Optik und ist mit mehreren Funktionen ausgestattet. Diese Serie ist serienmäßig CAN-Bus-fähig, wodurch Störungen am Armaturenbrett der Vergangenheit angehören. Der Anschluss erfolgt schnell und einfach mit dem 100cm langen Kabel oder dem 5-PIN Bajonett Stecker.



Diese einzigartig gestalteten LED-Rückleuchten der Serie VC-4600 wurden speziell für die Landwirtschafts- und Erdbewegungsbranche entwickelt. Diese Lampe ist universell einsetzbar und kann somit sowohl links als auch rechts montiert werden. Die Lampe ist an ihrer einzigartigen Form im Neon-Look erkennbar und serienmäßig mit den wichtigsten Funktionen wie Rücklicht, Bremslicht, Blinklicht und Dreiecksreflektor ausgestattet. Auch diese Serie ist immer CAN-Bus Proof. Optional kann die Leuchte mit einer Kennzeichenbeleuchtung an der Unterseite ausgestattet werden.

Zertifikate und Garantie:



Produktmerkmale des VC-4600:

Verbindung:	100cm Kabel oder Einbaustecker
Spannung:	12V
Bohrungsabstand:	152 mm
IP-Wert:	IP68
Abmessungen:	240 x 140 x 58 mm
Reflektor:	Mit Dreiecksreflektor

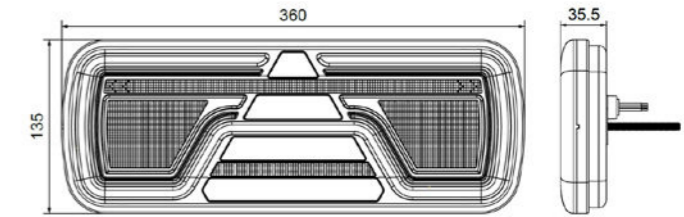
Montage:	Aufbau
Linsematerial:	Polycarbonat
Gehäusematerial:	Polycarbonat
Gehäusefarbe:	Schwarz
Zertifikate:	E, CE
Garantie:	2 Jahre

Produktnummer	Links	Rechts	6-PIN Bajonett Stecker	8-poliger Bajonett Stecker	200cm Kabel offenes Gewindeende
VC-4651	√				√
VC-4652		√			√
VC-4651B6	√		√		
VC-4652B6		√	√		
VC-4651B8	√			√	
VC-4652B8		√		√	

LED-RÜCKLEUCHTEN MIT TAGFAHRLICHT IM NEON-LOOK

VC-2000 SERIE

Das bekannteste Rücklicht von TRALERT®: die VC-2000-Serie. Das Tagfahrlicht mit Lavaflow-Neoneffekt und markanter Form fällt sofort ins Auge und verleiht Deinem Anhänger einen coolen Look. Dies macht die Serie insbesondere bei Dunkelheit optisch sehr reizvoll. Zusätzlich ist das Rücklicht mit einem dynamischen Blinklicht ausgestattet, ein weiterer optisch ansprechender Vorteil dieser Lampe. Darüber hinaus ist die VC-2000 mit allen notwendigen Funktionen ausgestattet und die Lampe kann mit mehreren Anschlüssen geliefert werden, sodass es immer eine Variante gibt, die zu Ihrem Anhänger passt.



Die VC-2000-Serie ist eines der beliebtesten LED-Rücklichter im TRALERT®-Sortiment und fällt unter das TRALERT®-Premium-Label. Dank des dynamischen Blinklichts, der LavaFlow Neoneffekt-Optik und dem einzigartigen Design hat dieses Rücklicht bereits in vielen Anhängern Einzug gehalten.

Diese Serie wurde kürzlich aktualisiert und verfügt nun über in das Gehäuse selbst integrierte Anschlüsse statt auf einem separaten Kabel: Dies macht das Anschließen noch einfacher und die VC-2000-Serie ist jetzt nach IP69K wasserdicht zertifiziert. Darüber hinaus ist eine dickere Version der 7-PIN- und 8-PIN-Versionen mit integrierten SuperSeal-Anschlüssen verfügbar. Damit wird die Zusammenstellung einer kompletten Beleuchtungslösung für Ihr Fahrzeug, inklusive separater Kennzeichenbeleuchtung und Seitenmarkierungsleuchten, einfacher als je zuvor.

Zertifikate und Garantie:



Produktmerkmale des VC-2000:

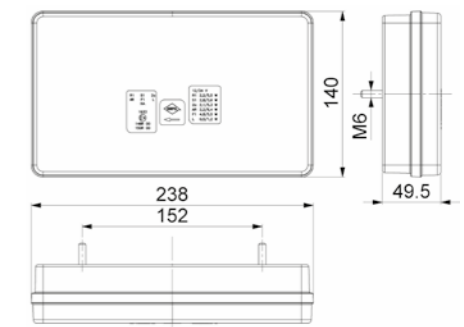
Verbindung:	200cm Kabel oder Einbaustecker	Montage:	Aufbau
Spannung:	12-24V	Linsenmaterial:	Polycarbonat
Bohrungsabstand:	152 mm	Gehäusematerial:	Polycarbonat
IP-Wert:	IP69K	Gehäusefarbe:	Schwarz
Abmessungen ohne SuperSeal:	360 x 135 x 35,5mm	Zertifikate:	E, CE
Abmessungen mit SuperSeal:	360 x 135 x 55,3 mm	Garantie:	3 Jahre
Reflektor:	Dreiecksreflektor		

Produktnummer	Links	Rechts	5-PIN Bajonett	7-poliger AMP-Anschluss	8-PIN Bajonett	200cm Kabel	Integrierte SuperSeals
VC-2001	√					√	
VC-2002		√				√	
VC-2001B5.1	√		√				
VC-2002B5.1		√	√				
VC-2001B8.1	√				√		
VC-2002B8.1		√			√		
VC-2001B7SS	√			√			√
VC-2002B7SS		√		√			√
VC-2001B8SS	√				√		√
VC-2002B8SS		√			√		√

KOMPAKTE STRADA-LAMPE

VC-5100 SERIE

Ein einzigartiges, auffälliges Design, das nachts sichtbar wird: das charakteristische „Strada“-Rücklicht der VC-5100-Serie. Dabei wurde das Tagfahrlicht so gestaltet, dass es im Dunkeln einer Straße gleicht. Neugierig, welches VC-5100-Rücklicht am besten zu Ihrem Fahrzeug passt? Dann entdecken Sie auf der nächsten Seite Ihre Variante.



Das VC-5100 Rücklicht, auch als Strada Rücklicht bekannt, ist ein multifunktionales LED-Rücklicht mit einer einzigartigen Funktion. Das Positionslicht hat die Form der 'Strada', einer Autobahn. Gilt für die Oberfläche, auf der sich Anhänger bewegen. Der VC-5100 ist in einer Links- und Rechtsvariante erhältlich und serienmäßig mit allen notwendigen Lichtfunktionen ausgestattet.

In diesem Rücklicht sind Tagfahrlicht, Bremslicht, Rückfahrlicht, Blinker, Nebelscheinwerfer und Kennzeichenbeleuchtung untergebracht. Die Rücklichter haben eine kompakte Größe mit einem Bohrungsabstand von 152 mm für eine einfache Montage. Bei den Varianten mit Stecker ist dieser Stecker außermittig angebracht, wie oben gezeigt.

Zertifikate und Garantie:



Produktmerkmale des VC-5100:

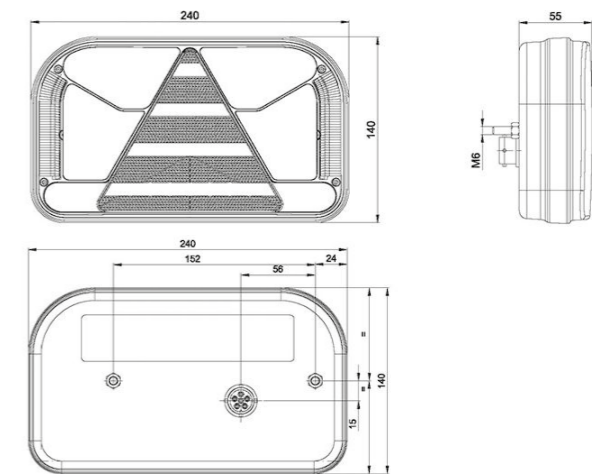
Verbindung:	200cm Kabel / 5-PIN Bajonett / 8-PIN Bajonett	Montage:	Aufbau
Spannung:	12-24V	Linsenmaterial:	Polycarbonat
Bohrungsabstand:	152 mm	Gehäusematerial:	Polycarbonat
IP-Wert:	IP68	Gehäusefarbe:	Schwarz
Abmessungen:	238 x 140 x 49,5 mm	Zertifikate:	E, CE
Reflektor:	Mit Dreiecksreflektor	Garantie:	2 Jahre

Produktnummer	Links	Rechts	Kennzeichenleuchte	Nebelscheinwerfer	Rückfahr-scheinwerfer	5-PIN Bajo-nett	8-PIN Bajo-nett	200cm Kabel
VC-5101	✓		✓	✓				✓
VC-5102		✓	✓		✓			✓
VC-5101B5	✓		✓	✓		✓		
VC-5102B5		✓	✓		✓	✓		
VC-5101B8	✓		✓	✓	✓		✓	
VC-5102B8		✓	✓	✓	✓		✓	
VC-5111B5	✓			✓		✓		
VC-5112B5		✓			✓	✓		
VC-5111B8	✓			✓	✓		✓	
VC-5112B8		✓		✓	✓		✓	

MULTIFUNKTIONS-LED-RÜCKLICHT

VC-500 SERIE

Diese wunderschöne Serie von Rücklichtern verfügt über einen einzigartigen Lavaflow-Neon-Look. Die VC-500-Serie ist in verschiedenen Versionen erhältlich, von denen die multifunktionalste Lampe der Serie nicht nur als Rücklicht dient, sondern auch als Bremslicht, Blinklicht, Kennzeichenlicht, Nebelscheinwerfer und Rückfahrlicht. Alle Funktionen dieser Rückleuchten sind selbstverständlich voll zertifiziert. Für diese Serie wurden nur beste Materialien verwendet, wie beispielsweise das robuste Polycarbonat-Gehäuse. Somit ist auf die VC-500-Serie unter allen Bedingungen Verlass.



Die Lampen der VC-500-Serie sind in vielen Konfigurationen und Anschlüssen erhältlich. Darüber hinaus sind diese Lampen eine sehr schöne Verzierung für Ihren Anhänger, unter anderem aufgrund des einzigartigen Designs im Lavaflow-Look. Das Maß von Mitte zu Mitte ist ein gängiges Maß. Die Leuchten sind mit einem praktischen integrierten Stecker bzw. einem langen Anschlusskabel ausgestattet, sodass sich dieses Rücklicht schnell und einfach anschließen lässt.

Zertifikate und Garantie:

Produktmerkmale der VC-500-Serie:

Verbindung:	100cm Kabel oder Einbaustecker	Montage:	Aufbau
Spannung:	12-36V	Linienmaterial:	Polycarbonat
Bohrungsabstand:	152 mm	Gehäusematerial:	Polycarbonat
IP-Wert:	IP68	Gehäusefarbe:	Schwarz
Abmessungen:	240 x 140 x 55 mm	Zertifikate:	E, CE
Reflektor:	Dreiecksreflektor	Garantie:	2 Jahre

Produktnummer	Links	Rechts	Kennzeichenleuchte	Nebelscheinwerfer	Rückfahr-scheinwerfer	5-PIN Bajo-nett	7-poliger AMP-Anschluss	100cm Kabel
V10C6-541	✓		✓	✓				✓
V10C6-542		✓	✓		✓			✓
V10C6-541B5	✓		✓	✓		✓		
V10C6-542B5		✓	✓		✓	✓		
V10C6-531	✓			✓	✓			✓
V10C6-532		✓		✓	✓			✓
V10C6-531B7	✓			✓	✓		✓	
V10C6-532B7		✓		✓	✓		✓	
V10C6-551	✓		✓	✓	✓			✓
V10C6-552		✓	✓	✓	✓			✓
V10C6-551B7	✓		✓	✓	✓		✓	
V10C6-552B7		✓	✓	✓	✓		✓	

LED-RÜCKLEUCHTEN MIT INTEGRIERTEM CAN-BUS-SYSTEM

CAN-BUS-PROOF

Ein immer wiederkehrendes Konzept: der CAN-Bus (Controller Area Network). Ein Standard zur seriellen Datenübertragung zwischen verschiedenen Komponenten. Der CAN-Bus ist speziell für Umgebungen mit starken elektromagnetischen Störungen konzipiert, wie beispielsweise den Bordcomputer eines Zugfahrzeugs.

Die Bordcomputer, die vor allem in neueren Autos und Traktoren zum Einsatz kommen, sorgen im Normalfall dafür, dass der Fahrer des Fahrzeugs über Störungen informiert wird. Zum Beispiel wenn die Lampe defekt ist. Grundsätzlich misst das CAN-Bus-System die Stromaufnahme einer bestimmten Lampe. Bei einem Defekt der Lampe liefert diese keinen Strom mehr und Sie erhalten die Meldung, dass die Lampe defekt ist.

Die TRALERT® LED-Rückleuchten sind sehr energieeffizient, insbesondere im Vergleich zur herkömmlichen Halogenbeleuchtung. Aufgrund des geringen Energieverbrauchs der LED-Rückleuchten kommt es in manchen Fällen zu einer Täuschung des CAN-Bus-Systems und es wird eine falsche Fehlermeldung ausgegeben, die eine nicht ordnungsgemäß funktionierende LED-Beleuchtung zur Folge hat.

Lösungen hierfür gibt es beispielsweise in Form von Widerständen, die einfachste Lösung befindet sich allerdings bereits in der Lampe selbst bei der nächsten Beleuchtung. Die TRALERT®-Rückleuchten der Serien VC-2700, VC-4500 und VC-4600 verfügen hierfür über eine eingebaute Lösung. Diese sind so entwickelt, dass sie zu 99,9 % CAN-Bus-sicher sind. Dadurch lassen sich diese energieeffizienten LED-Rückleuchten einfach an einem Zugfahrzeug montieren und verwenden, ohne dass es zu Beeinträchtigungen des Zugfahrzeugs kommt.

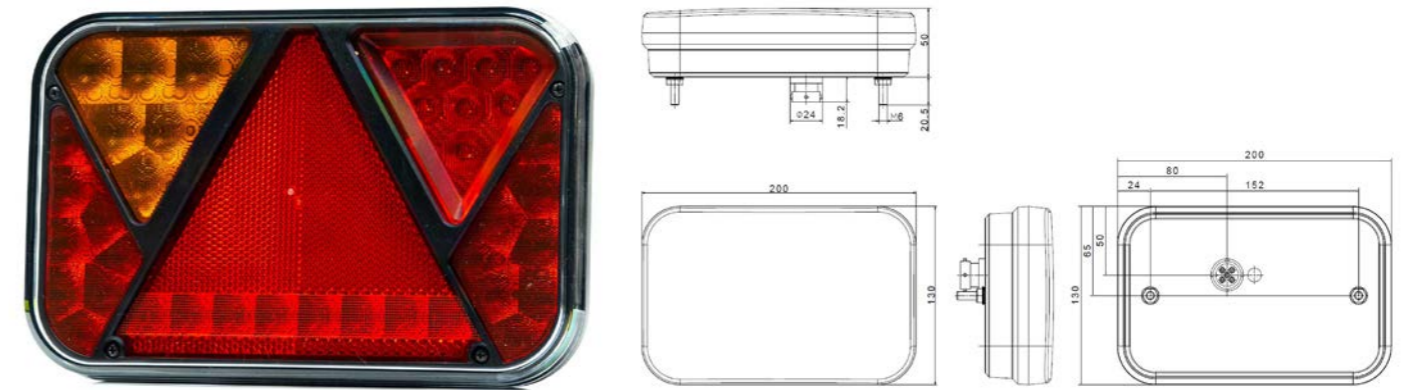


LED-RÜCKLEUCHTEN MIT INTEGRIERTEM CAN-BUS-SYSTEM

VC-2700 SERIE

Diese formschönen LED-Rückleuchten der Serie VC-2700 sind in verschiedenen Ausführungen erhältlich und mit allen notwendigen Funktionen ausgestattet.

Trotz des schlichten Designs und des günstigen Preises stehen diese Lampen anderen Modellen in puncto Qualität und Funktion in nichts nach. Als einzigartiges Feature verfügt diese Serie über CAN-Bus-Proof Versionen. Diese CAN-Bus-Proof Rücklichter wurden an über 200 Fahrzeugen mit einer Erfolgsquote von 99,9 % getestet.



Diese typischen Rückleuchten der Serie VC-2700 sind grundsätzlich für Anhänger konzipiert und stellen somit die ideale Beleuchtungslösung für gezogene Fahrzeuge dar. Neben der CAN-Bus-Lösung überzeugen die Lampen auch durch eine einzigartige Optik und verschiedene Ausführungen mit zahlreichen Anschlussmöglichkeiten. Optional mit Kennzeichenbeleuchtung und als Zusatzfunktion einem Nebel- oder Rückfahrlicht erhältlich.

Zertifikate und Garantie:



Produktmerkmale des VC-2700:

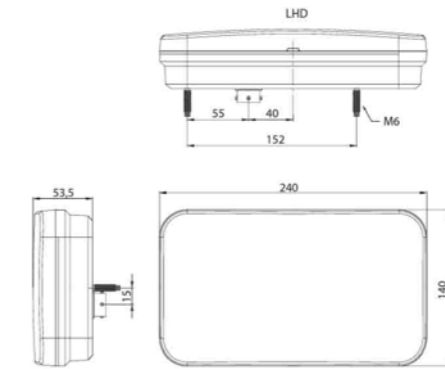
Verbindung:	100cm Kabel oder Einbaustecker	Montage:	Aufbau
Spannung:	12V	Linsematerial:	Polycarbonat
Bohrungsabstand:	152 mm	Gehäusematerial:	Polycarbonat
IP-Wert:	IP68	Gehäusefarbe:	Schwarz
Abmessungen:	200 x 130 x 50 mm	Zertifikate:	E, CE
Reflektor:	Dreiecksreflektor	Garantie:	2 Jahre

Produktnummer	Links (Nebelscheinwerfer)	Rechts (Rückfahrlicht)	Kennzeichenleuchte	CAN-Bus-Proof	5-PIN Bajonett	100cm Kabel
VC-2701	✓					✓
VC-2712		✓				✓
VC-2701B5	✓				✓	
VC-2712B5		✓			✓	
VC-2701B5CAN	✓			✓	✓	
VC-2712B5CAN		✓		✓	✓	
VC-2721	✓		✓			✓
VC-2732		✓	✓			✓
VC-2721B5	✓		✓		✓	
VC-2732B5		✓	✓		✓	
VC-2721B5CAN	✓		✓	✓	✓	
VC-2732B5CAN		✓	✓	✓	✓	

LED-RÜCKLEUCHTEN MIT INTEGRIERTEM CAN-BUS-SYSTEM

VC-4500 SERIE

Die VC-4500-Serie sind multifunktionale Rücklichter, ausgestattet mit allen notwendigen Funktionen. Somit sind alle für Ihren Anhänger benötigten Funktionen in einer Leuchte gebündelt. Optional ist diese Serie auch CAN-Bus-Proof.



Diese Rücklichter der Serie VC-4500 sind speziell für Anhänger und Sattelaufleger konzipiert. Diese Leuchte verfügt serienmäßig über folgende sechs Funktionen: Schlusslicht, Bremslicht, Blinker, Rückfahrlicht, Nebelscheinwerfer und Dreiecksreflektor. Auch eine Kennzeichenbeleuchtung ist möglich, siehe Tabelle unten. Optional werden die Lampen mit der integrierten CAN-Bus-Lösung geliefert, wodurch Störungen der Vergangenheit angehören.

Zertifikate und Garantie:



Produktmerkmale des VC-4500:

Verbindung: 100cm Kabel oder Einbaustecker
Spannung: 12–36 V/12 V (CAN-Bus-sichere Modelle)
Bohrungsabstand: 152 mm
IP-Wert: IP68
Abmessungen: 240 x 140 x 53,5 mm
Reflektor: Dreiecksreflektor

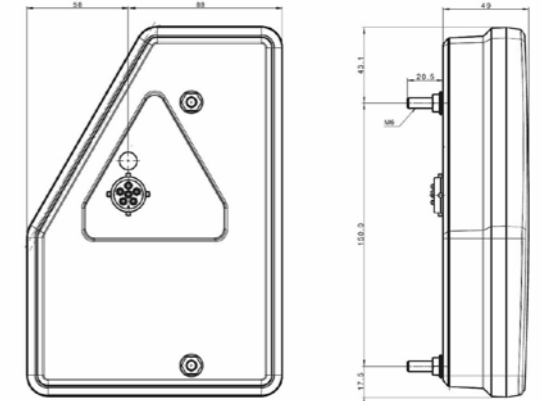
Montage: Aufbau
Linienmaterial: Polycarbonat
Gehäusematerial: Polycarbonat
Gehäusefarbe: Schwarz
Zertifikate: E, CE
Garantie: 2 Jahre

Produktnummer	Links	Rechts	Kennzeichenleuchte	CAN-Bus-sicher	6-PIN Bajonett	100cm Kabel
VC-4501	✓					✓
VC-4502		✓				✓
VC-4511	✓		✓			✓
VC-4512		✓	✓			✓
VC-4501B6CAN	✓			✓	✓	
VC-4502B6CAN		✓		✓	✓	
VC-4511B6CAN	✓		✓	✓	✓	
VC-4512B6CAN		✓	✓	✓	✓	

LED-RÜCKLEUCHTEN FÜR TIEFLADER

VC-3300 SERIE

Speziell entwickelt für zum Beispiel Tieflader und Pferdeanhänger: die LED-Rückleuchten der Serie VC-3300. Ideal für die Montage dort, wo in der Breite wenig Platz vorhanden ist, aber alle Funktionen eines Rücklichtes gewünscht sind. Auch diese Serie ist mit zahlreichen Anschlussmöglichkeiten erhältlich, sodass für jeden Ihrer Anhänger die passende Variante gewählt werden kann.



Die LED-Dreiecksrückleuchten der Serie VC-3300 eignen sich hervorragend für die Montage in engen Bauräumen, wie beispielsweise auf Autotransportern oder Pferdeanhängern. Die Lampe ist standardmäßig mit einem 1m ausgestattet. Neben dem Kabelanschluss stehen serienmäßig auch ein 5-PIN und ein 6-PIN Anschluss zur Verfügung.

Die 5-PIN Lampe verfügt über 5 Funktionen (Rück-/Brems-/Blinker, Nebelschlussleuchte links und Rückfahrleuchte rechts + Reflektor). Die Leuchte mit Kabel und 6-PIN Stecker verfügt über 6 Funktionen (Rück-/Brems-/Blink-/Nebel-/Rückfahrlicht + Reflektor).

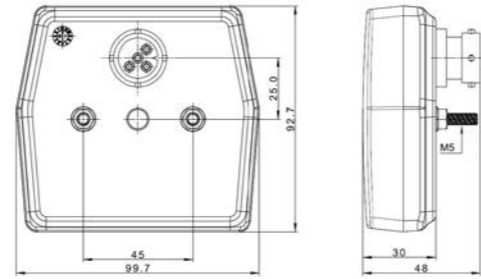
Zertifikate und Garantie:



Produktmerkmale des VC-3300:

Verbindung:	100cm Kabel oder Einbaustecker	Montage:	Aufbau
Spannung:	12V	Linsenmaterial:	Polycarbonat
Bohrungsabstand:	150 mm	Gehäusematerial:	Polycarbonat
IP-Wert:	IP68	Gehäusefarbe:	Schwarz
Abmessungen:	146 x 210,6 x 49 mm	Zertifikate:	E, CE
Reflektor:	Mit Dreiecksreflektor	Garantie:	2 Jahre

Produktnummer	Links	Rechts	CAN-Bus-sicher	5-PIN Bajonett	6-PIN Bajonett	100cm Kabel
VC-3301	✓					✓
VC-3302		✓				✓
VC-3301B5	✓			✓		
VC-3302B5		✓		✓		
VC-3301B5CAN	✓		✓	✓		
VC-3302B5CAN		✓	✓	✓		
VC-3301B6	✓				✓	
VC-3302B6		✓			✓	



Die VC-2200-Serie besteht aus universellen LED-Rücklichtern in kompakter Größe. Die Rückleuchten sind in verschiedenen Ausführungen erhältlich, wobei die multifunktionalste Lampe dieser Serie nicht nur als Rücklicht, sondern auch als Bremslicht, Blinklicht und Kennzeichenlicht dient. Im gleichen Stil sind auch separate Nebelscheinwerfer und Rückfahrcheinwerfer erhältlich. Alle Funktionen dieser Rückleuchten sind selbstverständlich voll zertifiziert. Auch diese Lampen sind mit einem 5-PIN Bajonettanschluss bzw. einem 100cm Anschlusskabel ausgestattet. Auf diese Weise stellen Sie eine solide und zuverlässige Verbindung her.

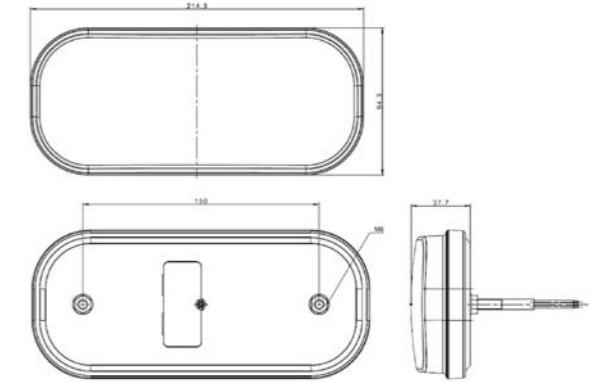
Zertifikate und Garantie:



Produktmerkmale der VC-2200-Serie:

Verbindung:	100cm Kabel oder 5-PIN Bajonett	Montage:	Aufbau
Spannung:	12V	Linsenmaterial:	Polycarbonat
Bohrungsabstand:	45 mm	Gehäusematerial:	ABS
IP-Wert:	IP68	Gehäusefarbe:	Schwarz
Abmessungen:	99,7 x 92,7 x 30 mm	Zertifikate:	E, CE
Reflektor:	Ohne Reflektor	Garantie:	2 Jahre

Produktnummer	Rücklicht	Bremslicht	Blinker	Kennzeichenleuchte	Nebelscheinwerfer	Rückfahrcheinwerfer	5-PIN Bajonett	100cm Kabel
VC-2200	✓	✓	✓					✓
VC-2200B5	✓	✓	✓				✓	
VC-2210	✓	✓	✓	✓				✓
VC-2210B5	✓	✓	✓	✓			✓	
VM-2220					✓			✓
VM-2220B5					✓		✓	
VR-2230						✓		✓
VR-2230B5						✓	✓	



Die LED Rückleuchten der Serie VC-2300 sind mit einem dynamischen Blinker ausgestattet und mehrvolttauglich (12V-24V). Die vielseitigen Rücklichter haben ein schönes Design und sind aus robusten Materialien gefertigt. Zudem ist diese Serie mit einem praktischen 5-PIN-Bajonett ausgestattet, wodurch der Anschluss der Lampe schnell und einfach geht.

Die Lampe ist sehr kompakt und dennoch mit vielen Funktionen ausgestattet. Durch die geringe Aufbauhöhe ist diese Leuchte eine sehr vielseitig einsetzbare Lampe, die für viele Zwecke eingesetzt werden kann.

Zertifikate und Garantie:



Produktmerkmale der VC-2300-Serie:

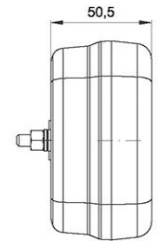
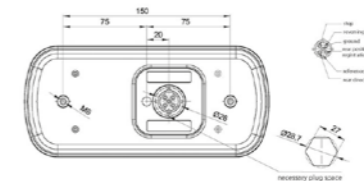
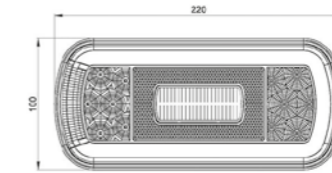
Verbindung:	100cm Kabel oder 5-PIN Bajonett	Montage:	Aufbau
Spannung:	12-24V	Linsenmaterial:	Polycarbonat
Bohrungsabstand:	150 mm	Gehäusematerial:	Polycarbonat
IP-Wert:	IP68	Gehäusefarbe:	Schwarz
Abmessungen:	214,3 x 94,3 x 36,2 mm	Zertifikate:	E, CE
Reflektor:	Rechteckiger Reflektor	Garantie:	2 Jahre

Produktnummer	Rücklicht	Bremslicht	Blinker	Nebelscheinwerfer	Rückfahrcheinwerfer	Kennzeichenleuchte	5-PIN Bajonett	100cm Kabel
VC-2300	✓	✓	✓	✓				✓
VC-2300B5	✓	✓	✓	✓			✓	
VC-2310	✓	✓	✓		✓			✓
VC-2310B5	✓	✓	✓		✓		✓	
VC-2320	✓	✓	✓	✓		✓		✓
VC-2320B5	✓	✓	✓	✓		✓	✓	
VC-2330	✓	✓	✓		✓	✓		✓
VC-2330B5	✓	✓	✓		✓	✓	✓	

SCHÖNES, MULTIFUNKTIONALES LED-RÜCKLICHT

SERIE 600

Diese Rücklichter der Serie 600 sind eine einzigartige Serie, die Ihrem Fahrzeug ein modernes und einzigartiges Aussehen verleiht. Die 600er-Serie ist in verschiedenen Ausführungen erhältlich, von denen die multifunktionalste Lampe dieser Serie nicht nur als Rücklicht dient, sondern auch als Bremslicht, Blinklicht, Kennzeichenlicht, Nebelscheinwerfer und Rückfahrlicht dient. Alle Funktionen dieser Rückleuchten sind selbstverständlich voll zertifiziert und die Lampe darf sowohl vertikal als auch horizontal montiert werden. Auch diese Leuchte ist mit einem 5-PIN Bajonettanschluss ausgestattet, jedoch auch mit Kabel erhältlich.



Diese LED-Rückleuchten im Lavaflow-Neon-Look verleihen Ihrem Fahrzeug einen modernen und einzigartigen Look. Die in die Lavaflow-Optik integrierten hellen LEDs sorgen für eine hohe Sichtbarkeit. Die Lampe ist wasserdicht und verfügt über alle notwendigen E-Prüfzeichen für den Einsatz auf öffentlichen Straßen. Diese Leuchte ist standardmäßig mit einem 5-PIN Bajonettanschluss bzw. 100cm Anschlusskabel ausgestattet.

Die Vorteile der VC-600-Serie: Dieses Rücklicht ist für den horizontalen und vertikalen Einbau zugelassen, hat ein einzigartiges Design, ist kompakt und in einer Version mit Rückfahrlicht und Kennzeichenbeleuchtung als inklusive Funktionen erhältlich. Die Rücklichter der Serie VC-600 eignen sich daher sehr gut als komplettes Rücklicht für Ihren Anhänger.

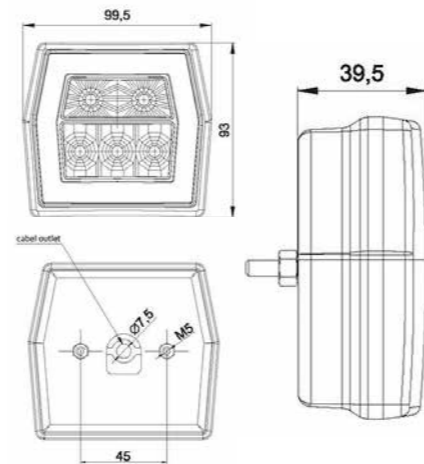
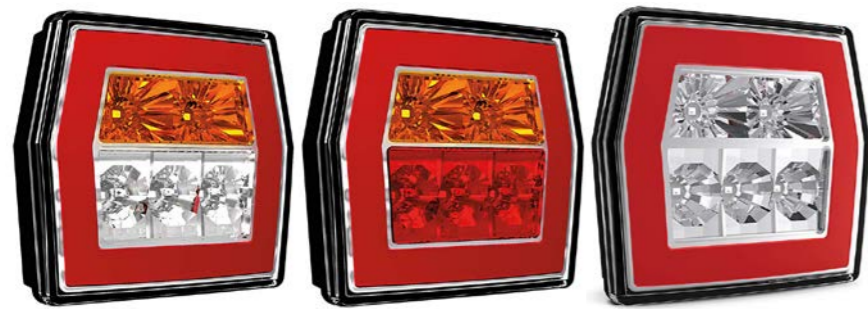
Zertifikate und Garantie:



Produktmerkmale der VC-600-Serie:

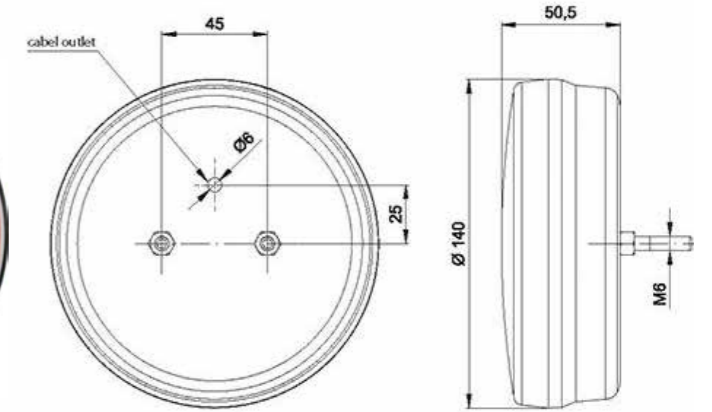
Verbindung:	100cm Kabel oder 5-PIN Bajonett	Montage:	Aufbau
Spannung:	12-24V	Linsenmaterial:	Polycarbonat
Bohrungsabstand:	150 mm	Gehäusematerial:	Polycarbonat
IP-Wert:	IP68	Gehäusefarbe:	Schwarz
Abmessungen:	220 x 100 x 50,5 mm	Zertifikate:	E, CE
Reflektor:	Rechteckiger Reflektor	Garantie:	2 Jahre

Produktnummer	Rücklicht	Bremslicht	Blinker	Nebelscheinwerfer	Rückfahr-scheinwerfer	Kennzeichen-leuchte	5-PIN Bajo-nett	100cm Kabel
V10C5-600	✓	✓	✓	✓				✓
V10C5-600B5	✓	✓	✓	✓			✓	
V10C5-610	✓	✓	✓		✓			✓
V10C5-610B5	✓	✓	✓		✓		✓	
V10C6-620	✓	✓	✓	✓		✓		✓
V10C6-620B5	✓	✓	✓	✓		✓	✓	
V10C6-630	✓	✓	✓		✓	✓		✓
V10C6-630B5	✓	✓	✓		✓	✓	✓	



V10C3-800(B5)

V10C3-830(B5)



Die universellen LED-Rücklichter der Serie 700 sind mit der Lavaflow-Optik ausgestattet und sehr kompakt. Dadurch eignen sich die Rückleuchten sehr gut für den Einsatz an LKW, Anhängern, Aufliegern und/oder Anhängern. Die hellen LEDs im wunderschönen Lavaflow sorgen dafür, dass Sie auf der Straße gut sichtbar sind. Die Lampen sind wasserdicht und verfügen über alle notwendigen E-Prüfzeichen für den Einsatz auf öffentlichen Straßen. Die Rücklichter sind mit einem 5-PIN Bajonettanschluss oder einem 100cm Anschlusskabel ausgestattet. Diese Serie besteht aus verschiedenen Varianten, jede mit ihren eigenen enthaltenen Funktionen.

Zertifikate und Garantie:



Produktmerkmale der VC-700-Serie:

Verbindung:	100cm Kabel oder 5-PIN Bajonett	Montage:	Aufbau
Spannung:	12-24V	Linienmaterial:	Polycarbonat
Bohrungsabstand:	45 mm	Gehäusematerial:	Polycarbonat
IP-Wert:	IP68	Gehäusefarbe:	Schwarz
Abmessungen:	99,5 x 93 x 39,5 mm	Zertifikate:	E, CE
Reflektor:	Ohne Reflektor	Garantie:	2 Jahre

Produktnummer	Rücklicht	Bremslicht	Blinker	Kennzeichenleuchte	Linienfarbe	5-PIN Bajonett	100cm Kabel
V10C3-700	✓	✓	✓				✓
V10C3-710	✓	✓	✓				✓
V10C3-720	✓	✓	✓				✓
V10C4-730	✓	✓	✓	✓			✓
V10C4-740	✓	✓	✓	✓			✓
V10C4-750	✓	✓	✓	✓			✓
V10C3-700B5	✓	✓	✓			✓	
V10C3-710B5	✓	✓	✓			✓	
V10C3-720B5	✓	✓	✓			✓	
V10C4-730B5	✓	✓	✓	✓		✓	
V10C4-740B5	✓	✓	✓	✓		✓	
V10C4-750B5	✓	✓	✓	✓		✓	

Die LED-Rückleuchten der Serie 800 bestehen aus einer Reihe universeller runder Rückleuchten, von denen vier Varianten in diesem Katalog enthalten sind. Alle Varianten in diesem Katalog sind mit den wichtigsten Funktionen, nämlich Rücklicht, Bremslicht und Blinklicht ausgestattet. Der Unterschied zwischen 800 und 830 ist lediglich optischer Natur, da die Kontrollleuchte eine andere Bauart aufweist. Der Anschluss erfolgt schnell und einfach mit dem 100cm langen Kabel oder über den praktischen 5-PIN-Bajonettanschluss.

Zertifikate und Garantie:



Produktmerkmale der VC-800-Serie:

Verbindung:	100cm Kabel oder 5-PIN Bajonett	Linienmaterial:	Polycarbonat
Spannung:	12-24V	Gehäusematerial:	Polycarbonat
Bohrungsabstand:	45 mm	Gehäusefarbe:	Schwarz
IP-Wert:	IP68	Zertifikate:	E, CE
Abmessungen:	ø140 x 50,5 mm	Garantie:	2 Jahre
Montage:	Aufbau		

Produktnummer	Rücklicht	Bremslicht	Blinker	Nebelscheinwerfer	Rückfahrcheinwerfer	5-PIN Bajonett	100cm Kabel
V10C3-800	✓	✓	✓				✓
V10C3-800B5	✓	✓	✓			✓	
V10C3-830	✓	✓	✓				✓
V10C3-830B5	✓	✓	✓			✓	
V10C2-810	✓			✓			✓
V10C2-810B5	✓			✓		✓	
V10C2-820	✓				✓		✓
V10C2-820B5	✓				✓	✓	

ENTDECKEN SIE DIE AUSWAHL

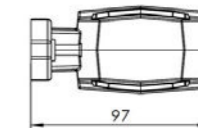
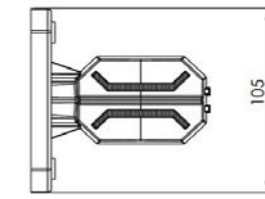
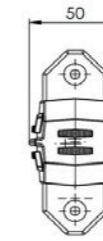
BEGRENZUNGSLEUCHTEN

Machen Sie andere Verkehrsteilnehmer mit der auffälligen LED-Begrenzungsleuchten von TRALERT® auf die Breite Ihres Fahrzeugs aufmerksam. Die ideale Beleuchtung um Ihre Breite anzuzeigen. Diese Beleuchtung eignet sich nicht nur dazu, andere zu warnen, sondern hilft auch dabei, beim Rückwärtsfahren die Länge Ihres Fahrzeugs einzuschätzen. Die TRALERT® LED-Begrenzungsleuchten ist in verschiedenen Formen, Größen und Farben erhältlich, sodass immer eine Breitenlampe verfügbar ist, die für Ihr Fahrzeug geeignet ist. Entdecken Sie auf den folgenden Seiten, welche LED-Begrenzungsleuchten am besten zu Ihrem Anhänger passt!

Auffallende LED Begrenzungsbeleuchtung

DRAGON SERIES

LED-Positionsleuchten in drei verschiedenen Längen und mit markant geformter Konturbeleuchtung: Lernen Sie die Dragon-Serie von TRALERT® kennen. Die schmalen Streifen mit Beleuchtung verleihen Ihrem Anhänger einen einzigartigen Dark-Look-Stil. Diese Serie ist in drei Längen und mit unterschiedlichen Anschlüssen erhältlich. Entdecken Sie die Möglichkeiten auf den nächsten drei Seiten.




Das MB-6000RWA ist die kürzeste Variante der Dragon-Serie und verfügt über einen kurzen, geraden Griff. Durch den vollsymmetrischen Aufbau ist die Montage dieser Variante sowohl auf der linken als auch auf der rechten Seite Ihres Fahrzeugs möglich. Das MB-6000RWA verfügt über eine weiße, amberfarbene und rote Beleuchtung und wird mit einem offenen Kabelende geliefert.

Zertifikate und Garantie:

Farben:

Produktmerkmale der Dragon-Serie:

Verbindung:	Offenes Gewindeende	Kabellänge:	50cm
Spannung:	12-24V	Gehäusematerial:	Gummi
Bohrungsabstand:	78 mm	Gehäusefarbe:	Schwarz
IP-Wert:	IP68	Linsenfarbe:	Rot/Weiß/Amber
Seite:	Links oder rechts	Zertifikate:	E, CE
Abmessungen:	97 x 105 x 50 mm	Garantie:	2 Jahre

Produktnummer	Links	Rechts	Offenes Gewindeende
MB-6000RWA	√	√	√ 



MB-6051RWA und MB-6052RWA sind die Varianten der Dragon-Serie mit einem kurzen, abgewinkelten Griff. Somit ist für die linke Seite und für die rechte Seite jeweils ein eindeutiger Artikel verfügbar, welcher in der Artikelnummernübersicht unten auf der Seite zu finden ist. Die Modelle MB-6051RWA und MB-6052RWA verfügen über eine weiße, amberfarbene und rote Beleuchtung und werden mit einem offenen Kabelende geliefert.

Zertifikate und Garantie:



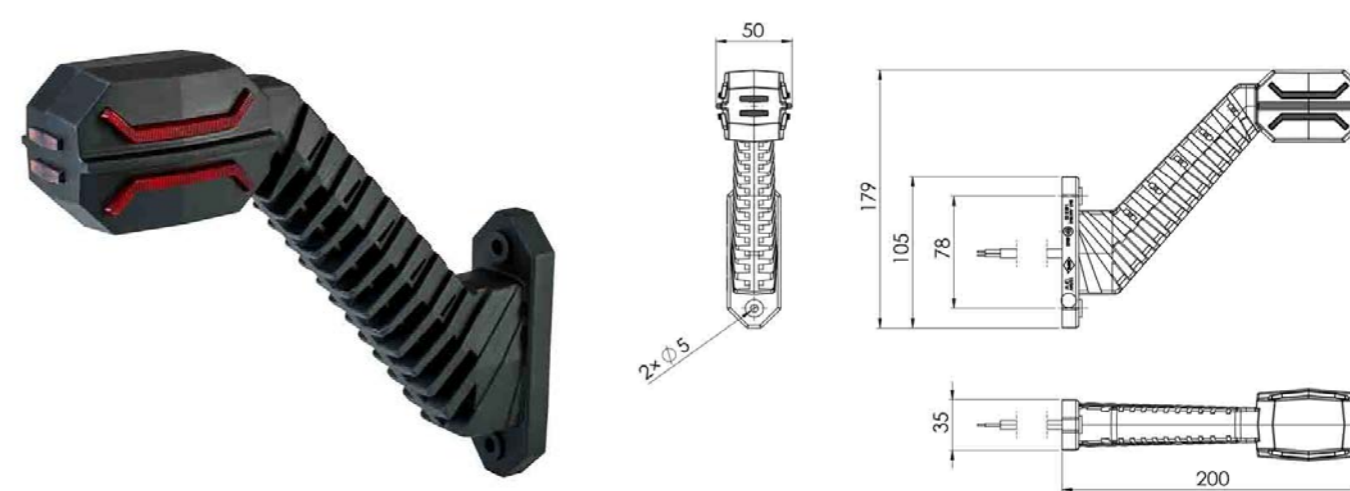
Farben:



Produktmerkmale der Dragon-Serie:

Verbindung:	Offenes Gewindeende	Kabellänge:	50cm
Spannung:	12-24V	Gehäusematerial:	Gummi
Bohrungsabstand:	78 mm	Gehäusefarbe:	Schwarz
IP-Wert:	IP68	Linsenfarbe:	Rot/Weiß/Amber
Seite:	Links oder rechts	Zertifikate:	E, CE
Abmessungen:	135 x 109 x 50 mm	Garantie:	2 Jahre

Produktnummer	Links	Rechts	Offenes Gewindeende
MB-6051RWA	✓		✓
MB-6052RWA		✓	✓



Bei den Artikeln auf dieser Seite handelt es sich um die Varianten der Dragon-Serie, die über einen langen, abgeschrägten Griff verfügen und sich daher besonders für größere Anhänger eignen. Für die linke Seite und für die rechte Seite ist jeweils ein eigener Artikel lieferbar, diese können Sie der Artikelnummernübersicht unten auf der Seite entnehmen. Die langen Versionen der Dragon-Serie verfügen über eine weiße, amberfarbene und rote Beleuchtung und werden mit einem offenen Kabelende oder Stecker geliefert, wie in der Tabelle gezeigt.

Zertifikate und Garantie:



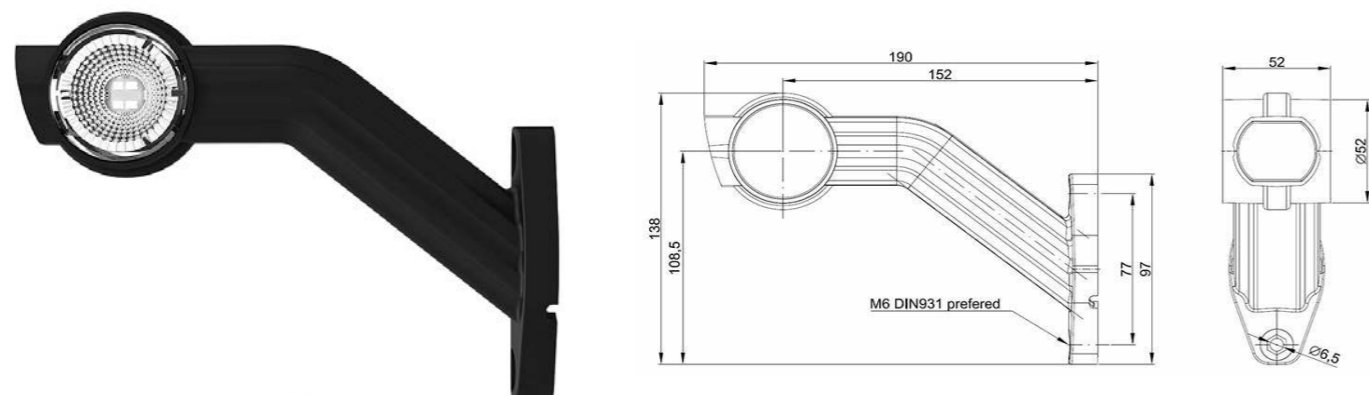
Farben:



Produktmerkmale der Dragon-Serie:

Verbindung:	Offenes Gewindeende bzw. Anschlussstück	Kabellänge:	50cm
Spannung:	12-24V	Gehäusematerial:	Gummi
Bohrungsabstand:	78 mm	Gehäusefarbe:	Schwarz
IP-Wert:	IP68	Linsenfarbe:	Rot/Weiß/Amber
Seite:	Links oder rechts	Zertifikate:	E, CE
Abmessungen:	200 x 179 x 50 mm	Garantie:	2 Jahre

Produktnummer	Links	Rechts	Offenes Gewindeende	0,75 mm ² Stecker	SuperSeal-Stecker
MB-6001RWA	✓		✓		
MB-6002RWA		✓	✓		
MB-6011RWA	✓			✓	
MB-6012RWA		✓		✓	
MB-6001RWA-SS	✓				✓
MB-6002RWA-SS		✓			✓



Die M10BV-700-Serie besteht aus LED-Positionsleuchten mit Multivolt (12-24V) für die linke oder rechte Seite. Die Begrenzungsleuchten eignen sich sehr gut zur Montage an Ihrem Anhänger. Das Gummigehäuse macht diese Lampe sehr widerstandsfähig gegen Beschädigungen und sorgt daher für eine lange Lebensdauer. Es stehen mehrere Verbindungsmöglichkeiten zur Verfügung.

Zertifikate und Garantie:



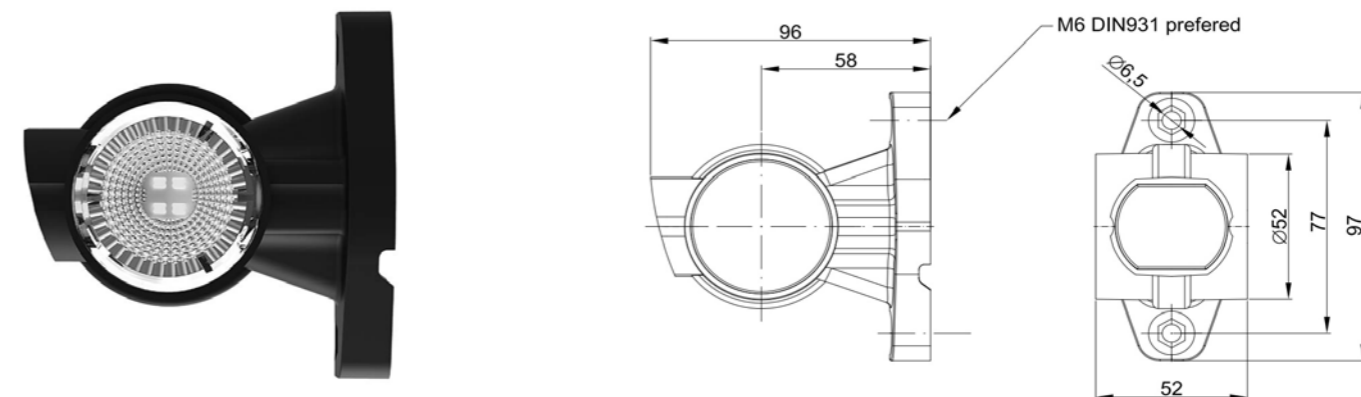
Farben:



Produktmerkmale der M10BV-700-Serie:

Verbindung:	Offenes Gewindeende bzw. Anschlussstück	Kabellänge:	20cm (offenes Kabelende) bzw. 50cm (Stecker)
Spannung:	12-24V	Gehäusematerial:	Gummi
Bohrungsabstand:	77 mm	Gehäusefarbe:	Schwarz
IP-Wert:	IP68	Linsenfarbe:	Rot/Weiß/Amber
Seite:	Links oder rechts	Zertifikate:	E, CE
Abmessungen:	190 x 138 x 52 mm	Garantie:	2 Jahre

Produktnummer	Links	Rechts	Offenes Gewindeende	0,75 mm ² Stecker	SuperSeal-Stecker
M10BV-701RWA	✓		✓		
M10BV-701RWA-SS	✓				✓
M10BV-702RWA		✓	✓		
M10BV-702RWA-SS		✓			✓
M10BV-711RWA	✓			✓	
M10BV-712RWA		✓		✓	



Die M10BV-900-Serie besteht aus LED-Positionsleuchten mit Multivolt (12-24V) für die linke oder rechte Seite. Die Begrenzungsleuchten eignen sich sehr gut zur Montage an Ihrem breiten Anhänger. Das Gummigehäuse macht diese Lampe sehr widerstandsfähig gegen Beschädigungen und sorgt daher für eine lange Lebensdauer. Es stehen mehrere Verbindungsmöglichkeiten zur Verfügung.

Zertifikate und Garantie:



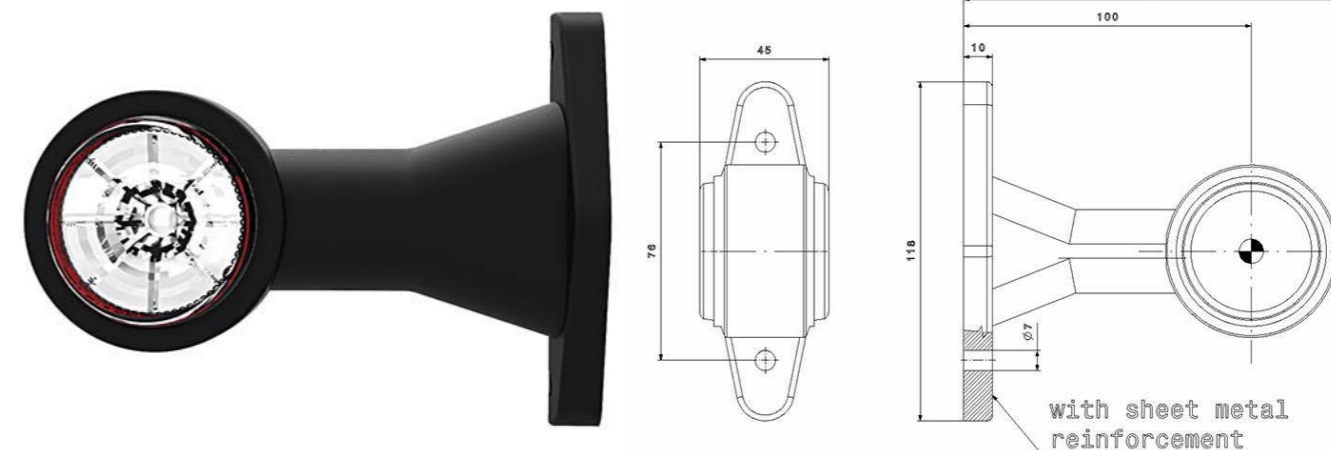
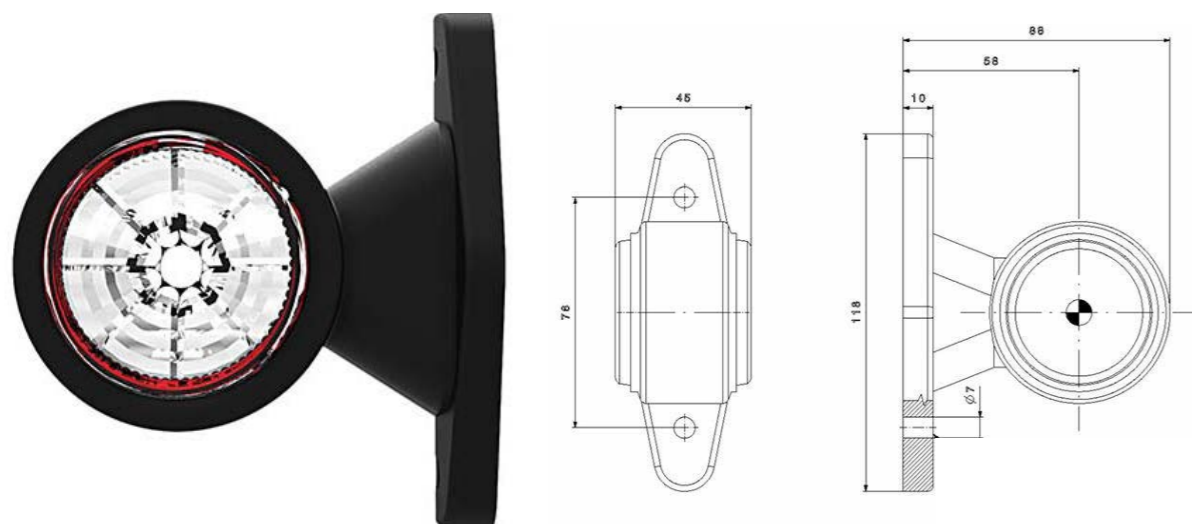
Farben:



Produktmerkmale der M10BV-900-Serie:

Verbindung:	Offenes Gewindeende oder 0,75mm ² Stecker	Kabellänge:	20cm (offenes Kabelende) bzw. 50cm (Stecker)
Spannung:	12-24V	Gehäusematerial:	Gummi
Bohrungsabstand:	77 mm	Gehäusefarbe:	Schwarz
IP-Wert:	IP68	Linsenfarbe:	Rot/Weiß/Amber
Seite:	Links oder rechts	Zertifikate:	E, CE
Abmessungen:	97 x 96 x 52 mm	Garantie:	2 Jahre

Produktnummer	Links	Rechts	Offenes Gewindeende	0,75 mm ² Stecker
M10BV-901RWA	✓		✓	
M10BV-902RWA		✓	✓	
M10BV-911RWA	✓			✓
M10BV-912RWA		✓		✓



Die M10BV-100-Serie besteht aus drei LED-Begrenzungsleuchten mit einem rot-weißen Begrenzungslicht in Multivolt (12-24V). Diese Pendelleuchte ist sowohl für die linke als auch für die rechte Seite geeignet. Für die Nutzung im öffentlichen Straßenverkehr ist die Lampe mit der notwendigen E-Prüfzeichen versehen. Die Breitenlampen verfügen über eine kompakte Größe. Das Gehäuse besteht aus flexiblem Qualitätsgummi, das eine lange Lebensdauer hat.

Die M10BV-200-Serie besteht aus drei LED-Begrenzungsleuchten mit einem rot-weißen Begrenzungslicht in Multivolt (12-24V). Diese Pendelleuchte ist sowohl für die linke als auch für die rechte Seite geeignet. Für die Nutzung im öffentlichen Straßenverkehr ist die Lampe mit der notwendigen E-Prüfzeichen versehen. Die Breitenlampen verfügen über eine kompakte Größe. Das Gehäuse besteht aus flexiblem Qualitätsgummi, das eine lange Lebensdauer hat.

Zertifikate und Garantie:



Farben:



Produktmerkmale der M10BV-100-Serie:

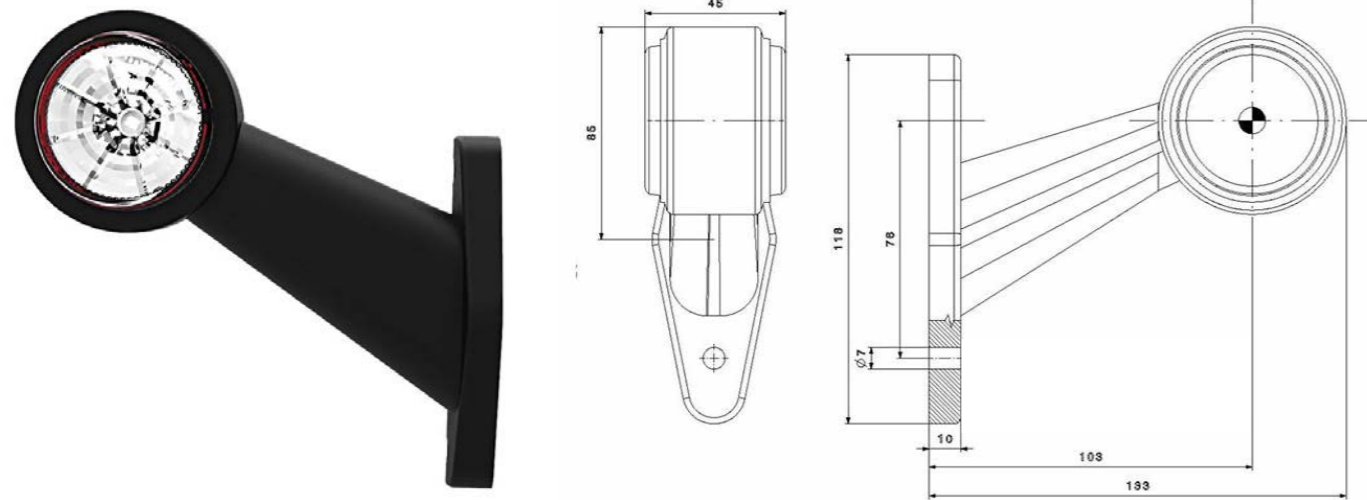
Verbindung:	Offenes Gewindeende oder 0,75mm ² Stecker	Kabellänge:	30cm
Spannung:	12-24V	Gehäusematerial:	Gummi
Bohrungsabstand:	76 mm	Gehäusefarbe:	Schwarz
IP-Wert:	IP68	Linsenfarbe:	Rot/Weiß
Seide:	Universal	Zertifikate:	E, CE
Abmessungen:	118 x 88 x 45 mm	Garantie:	2 Jahre

Produktmerkmale der M10BV-200-Serie:

Verbindung:	Offenes Gewindeende oder 0,75mm ² Stecker	Kabellänge:	30cm
Spannung:	12-24V	Gehäusematerial:	Gummi
Bohrungsabstand:	76 mm	Gehäusefarbe:	Schwarz
IP-Wert:	IP68	Linsenfarbe:	Rot/Weiß
Seide:	Universal	Zertifikate:	E, CE
Abmessungen:	118 x 130 x 45 mm	Garantie:	2 Jahre

Produktnummer	Offenes Gewindeende	0,75 mm ² Stecker
M10BV-100RW	✓	
M10BV-110RW		✓

Produktnummer	Offenes Gewindeende	0,75 mm ² Stecker
M10BV-200RW	✓	
M10BV-210RW		✓



Die M10BV-300-Serie besteht aus LED-Positionsleuchten mit Multivolt (12-24V) für die linke oder rechte Seite. Die Begrenzungsleuchten eignen sich sehr gut zur Montage an Ihrem Anhänger. Das Gummigehäuse macht diese Lampe sehr widerstandsfähig gegen Beschädigungen und sorgt daher für eine lange Lebensdauer. Es stehen mehrere Verbindungsmöglichkeiten zur Verfügung.

Zertifikate und Garantie:

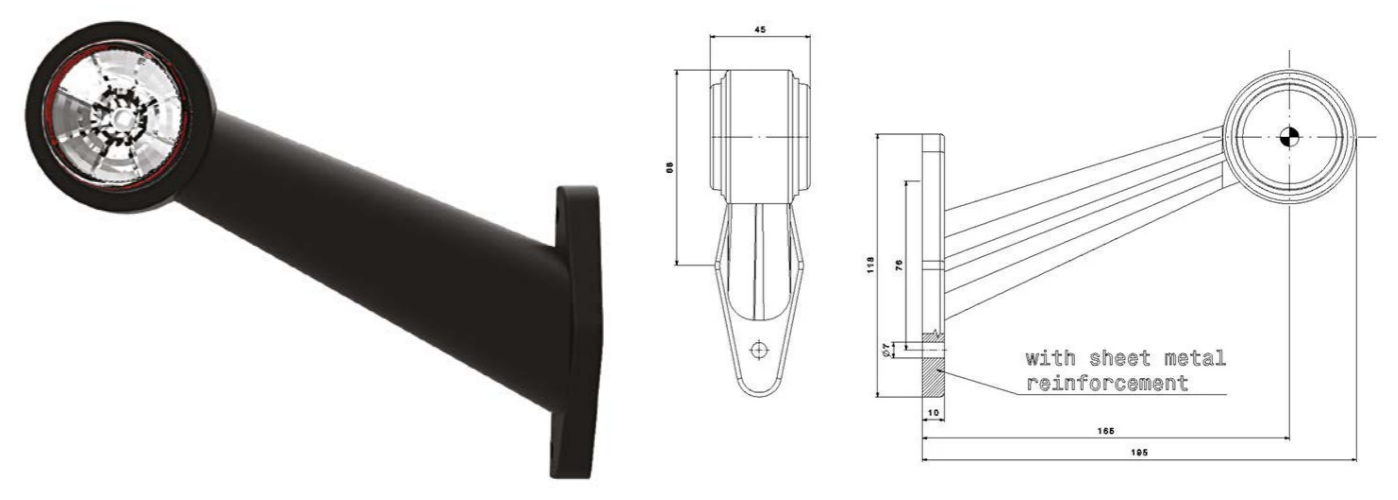


Farben:



Produktmerkmale der M10BV-300-Serie:

Verbindung:	Offenes Gewindeende oder 0,75mm2 Stecker	Kabellänge:	30cm
Spannung:	12-24V	Gehäusematerial:	Gummi
Bohrungsabstand:	76 mm	Gehäusefarbe:	Schwarz
IP-Wert:	IP68	Linsenfarbe:	Rot/Weiß
Seite:	Links oder rechts	Zertifikate:	E, CE
Abmessungen:	133 x 118 x 45 mm	Garantie:	2 Jahre



Die M10BV-500-Serie besteht aus LED-Positionsleuchten mit Mehrspannung (12 – 24 V) für die linke oder rechte Seite Ihres Fahrzeugs. Die Breitenlampen eignen sich sehr gut für die Montage auf breiten Anhängern. Durch das Gummigehäuse ist diese Beleuchtung sehr widerstandsfähig gegen Beschädigungen und die Lampen haben daher auch eine lange Lebensdauer. Es stehen mehrere Verbindungsmöglichkeiten zur Verfügung.

Zertifikate und Garantie:



Farben:

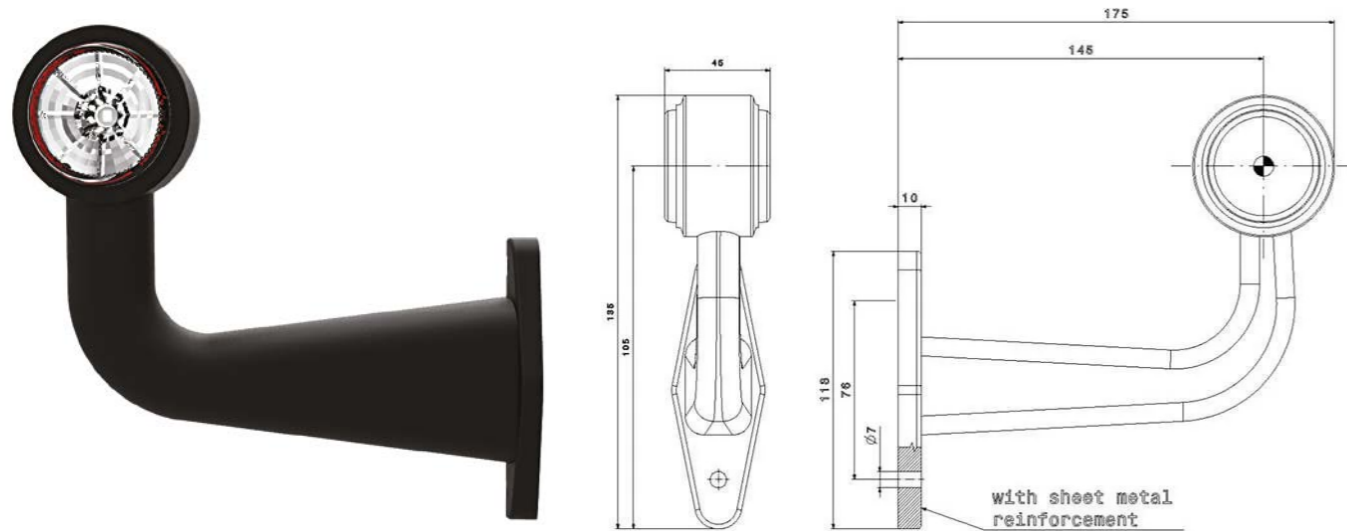


Produktmerkmale der M10BV-500-Serie:

Verbindung:	Offenes Gewindeende oder 0,75mm2 Stecker	Kabellänge:	30cm
Spannung:	12-24V	Gehäusematerial:	Gummi
Bohrungsabstand:	76 mm	Gehäusefarbe:	Schwarz
IP-Wert:	IP68	Linsenfarbe:	Rot/Weiß
Seite:	Links oder rechts	Zertifikate:	E, CE
Abmessungen:	195 x 135 x 45 mm	Garantie:	2 Jahre

Produktnummer	Links	Rechts	Offenes Gewindeende	0,75 mm2 Stecker
M10BV-301RW	✓		✓	
M10BV-302RW		✓	✓	
M10BV-311RW	✓			✓
M10BV-312RW		✓		✓

Produktnummer	Links	Rechts	Offenes Gewindeende	0,75 mm2 Stecker
M10BV-501RW	✓		✓	
M10BV-502RW		✓	✓	
M10BV-511RW	✓			✓
M10BV-512RW		✓		✓



Die M10BV-600-Serie besteht aus LED-Positionsleuchten mit Multivolt (12-24V) für die linke oder rechte Seite. Die Breitenlampen eignen sich sehr gut für die Montage an Ihrem landwirtschaftlichen Fahrzeug und Ihrer Erdbewegungsmaschine. Das Gummigehäuse macht diese Lampe sehr widerstandsfähig gegen Beschädigungen und sorgt daher für eine lange Lebensdauer. Es stehen mehrere Verbindungsmöglichkeiten zur Verfügung.

Zertifikate und Garantie:



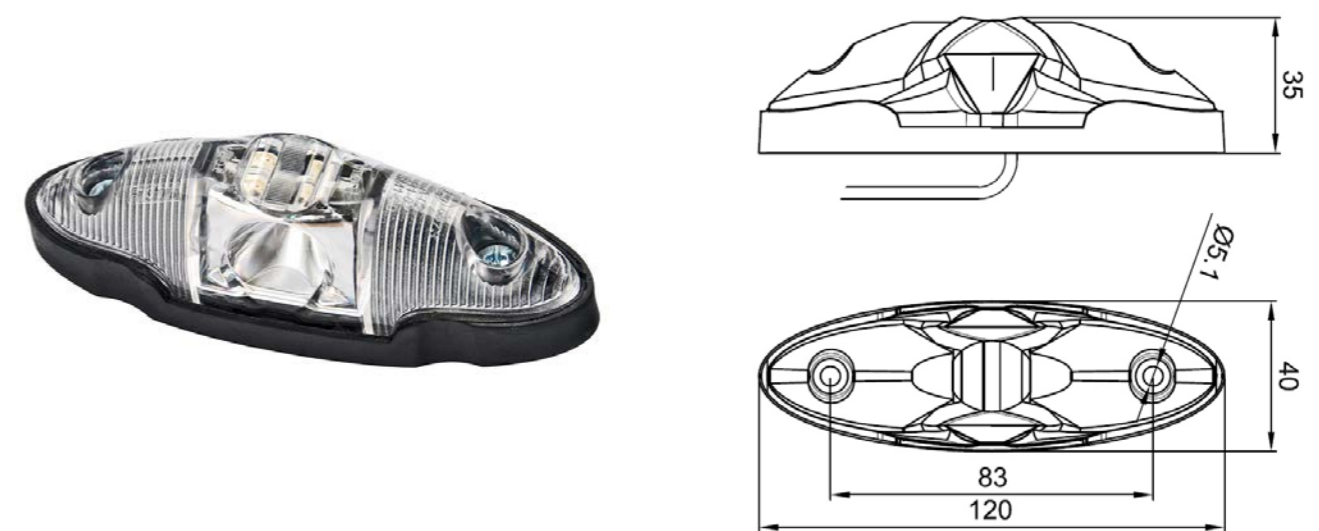
Farben:



Produktmerkmale der M10BV-600-Serie:

Verbindung:	Offenes Gewindeende oder 0,75mm ² Stecker	Kabellänge:	30cm
Spannung:	12-24V	Gehäusematerial:	Gummi
Bohrungsabstand:	76 mm	Gehäusefarbe:	Schwarz
IP-Wert:	IP68	Linsenfarbe:	Rot/Weiß
Seite:	Links oder rechts	Zertifikate:	E, CE
Abmessungen:	195 x 147 x 45 mm	Garantie:	2 Jahre

Produktnummer	Links	Rechts	Offenes Gewindeende	0,75 mm ² Stecker
M10BV-601RW	✓		✓	
M10BV-602RW		✓	✓	
M10BV-611RW	✓			✓
M10BV-612RW		✓		✓



Die MB-1500-Serie besteht aus LED-Positionsleuchten mit Multivolt (12-24V) für die linke oder rechte Seite. Diese Serie ist symmetrisch aufgebaut und somit universell montierbar. Die MB-1500-Serie hat eine sehr kompakte Größe und ist mit einer klaren transparenten Linse ausgestattet. Zur Auswahl stehen eine zweifarbig Variante und eine dreifarbig Variante des Positionslichts.

Zertifikate und Garantie:



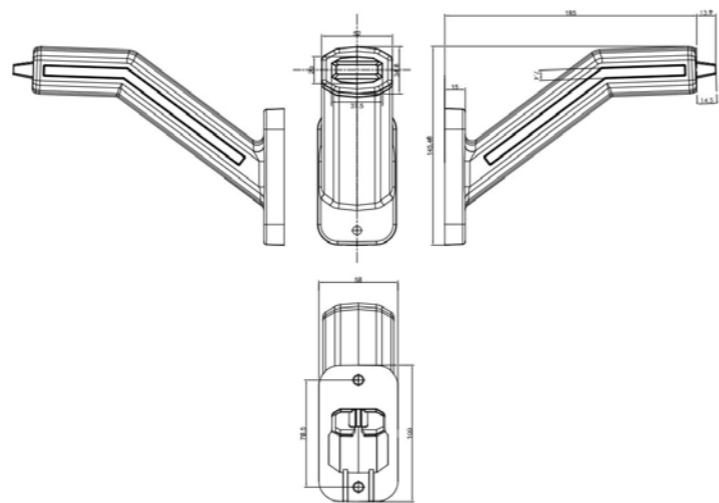
Farben:



Produktmerkmale der MB-1500-Serie:

Verbindung:	Offenes Gewindeende oder 0,75mm ² Stecker	Kabellänge:	50cm
Spannung:	12-24V	Gehäusematerial:	Gummi
Bohrungsabstand:	83 mm	Gehäusefarbe:	Schwarz
IP-Wert:	IP68	Linsenfarbe:	Transparent
Seite:	Universal	Zertifikate:	E, CE
Abmessungen:	120 x 40 x 35 mm	Garantie:	2 Jahre

Produktnummer	Rot und Weiß	Rot, Weiß und Amber	Offenes Gewindeende	0,75 mm ² Stecker
MB-1500RW	✓		✓	
MB-1500RWA		✓	✓	
MB-1510RWA		✓		✓



Die MB-8000-Serie besteht aus LED-Positionslichtern mit drei einzigartigen Looks. Diese Serie ist mit klaren Gläsern, dunklen Gläsern und Gläsern im Neon-Look erhältlich. Dadurch lässt sich die MB-8000-Serie perfekt auf Ihre restliche Beleuchtung abstimmen. Die MB-8000-Serie verfügt serienmäßig über einen abgewinkelten Stiel, dreifarbiges Positionslicht rundum und optional über blinkende Seitenmarkierungen.

Zertifikate und Garantie:



Farben:



Produktmerkmale der MB-8000-Serie:

Verbindung:	40cm Kabel (Stecker auf Anfrage)	Gehäusematerial:	Gummi
Spannung:	12-24V	Gehäusefarbe:	Schwarz
Bohrungsabstand:	78,5 mm	Linsefarbe:	Klar / Dunkel / Neon-Look
IP-Wert:	IP69K	Lichtfarbe:	Rot/Weiß/Amber
Seite:	Links oder rechts	Zertifikate:	E, CE
Abmessungen:	185 x 145,5 x 58 mm	Garantie:	2 Jahre

Produktnummer	Links	Rechts	Klare Linse	Dunkle Linse	Neonlinse	Inkl. Blinker
MB-8001RWA	✓		✓			
MB-8002RWA		✓	✓			
MB-8001RWA-I	✓		✓			✓
MB-8002RWA-I		✓	✓			✓
MB-8101RWA	✓			✓		
MB-8102RWA		✓		✓		
MB-8101RWA-I	✓			✓		✓
MB-8102RWA-I		✓		✓		✓
MB-8201RWA	✓				✓	
MB-8202RWA		✓			✓	
MB-8201RWA-I	✓				✓	✓
MB-8202RWA-I		✓			✓	✓

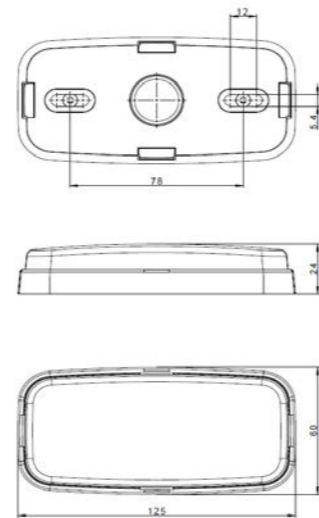


ENTDECKEN SIE DIE AUSWAHL

LED-UMRISSLEUCHTEN

Fallen Sie mit den LED-Umrissleuchten von TRALERT® auf. Verschiedene schöne Stile, höchste Verarbeitungsqualität und eine sehr lange Lebensdauer. Die TRALERT® LED-Umrissleuchten bestehen aus verschiedenen Serien, die immer in Weiß, Amber und Rot erhältlich sind. Alle Umrissleuchten in diesem Katalog sind zusätzlich mit einem Reflektor ausgestattet. Informieren Sie sich auf den folgenden Seiten, welche LED-Markierungsleuchten am besten zu Ihrem Fahrzeug passen!





Entdecken Sie die MV-1200-Serie von TRALERT®: eine Reihe von Markierungsleuchten, die in Amber, Rot oder Weiß erhältlich sind. Jede Farbe hat ihre eigene Funktion. Die Installation ist schnell und einfach und die Lampe ist selbstverständlich vollständig zertifiziert. Die Lampen sind in Multivolt (12-24V) erhältlich und somit für die Montage an jedem Fahrzeug geeignet. Die MV-190-Serie bietet vielfältige Anschlussmöglichkeiten und ist mit oder ohne Montagehalterung erhältlich. Eine Übersicht finden Sie in der nachstehenden Tabelle.

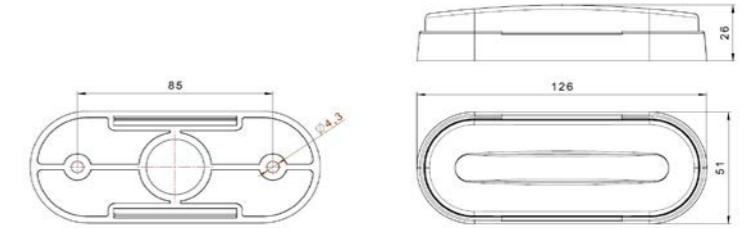
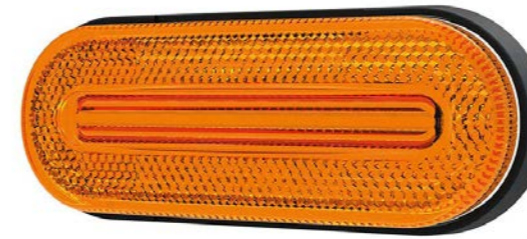
Zertifikate und Garantie:



Produktmerkmale der MV-1200-Serie:

Verbindung:	Offenes Gewindeende oder 0,75mm2 Stecker	Kabellänge:	50cm
Spannung:	12-24V	Gehäusematerial:	Polycarbonat
Bohrungsabstand:	78 mm	Gehäusefarbe:	Schwarz
IP-Wert:	IP67	Linsenfarbe:	Amber/Rot/Klar
Seite:	Seite / Hinten / Vorne	Lichtfarbe:	Amber/Rot/Weiß
Abmessungen:	125 x 60 x 24 mm	Zertifikate:	E, CE

Produktnummer	Amber (Seite)	Rot (Rückseite)	Weiß (Vorderseite)	Offenes Gewindeende	0,75 mm2 Stecker	Montagehalterung
MV-1200A	✓			✓		
MV-1210A	✓				✓	
MV-1250A	✓			✓		✓
MV-1260A	✓				✓	✓
MV-1200W			✓	✓		
MV-1210W			✓		✓	
MV-1250W			✓	✓		✓
MV-1260W			✓		✓	✓
MV-1200R		✓		✓		
MV-1210R		✓			✓	
MV-1250R		✓		✓		✓
MV-1260R		✓			✓	✓



Dies ist die MV-700-Serie von TRALERT®. Diese in den Farben Amber, Rot und Weiß erhältliche Serie kann mit offenem Kabelende und 0,75 mm2-Stecker geliefert werden. Alle Varianten sind 12-24V Multivoltagevarianten und daher sowohl für 12V-Anhänger als auch für größere 24V-Anhänger geeignet. Optional kann die MV-700-Serie mit einer Halterung zur Befestigung an der Oberseite geliefert werden. Alle Varianten findet Ihr in der Übersicht unten auf der Seite.

Zertifikate und Garantie:



Produktmerkmale der MV-700-Serie:

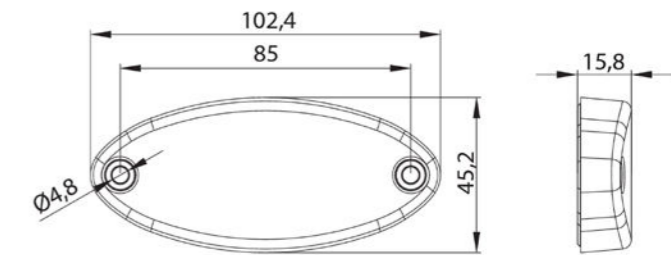
Verbindung:	Offenes Gewindeende oder 0,75mm2 Stecker	Kabellänge:	50cm
Spannung:	12-24V	Gehäusematerial:	Polycarbonat
Bohrungsabstand:	85 mm	Gehäusefarbe:	Schwarz
IP-Wert:	IP67	Linsenfarbe:	Amber/Rot/Klar
Seite:	Seite / Hinten / Vorne	Lichtfarbe:	Amber/Rot/Weiß
Abmessungen:	126 x 51 x 26 mm	Zertifikate:	E, CE

Produktnummer	Amber (Seite)	Rot (Rückseite)	Weiß (Vorderseite)	Offenes Gewindeende	0,75 mm2 Stecker	Montagehalterung
M10MV-700A	✓			✓		
M10MV-710A	✓				✓	
M10MV-750A	✓			✓		✓
M10MV-760A	✓				✓	✓
M10MV-700W			✓	✓		
M10MV-710W			✓		✓	
M10MV-750W			✓	✓		✓
M10MV-760W			✓		✓	✓
M10MV-700R		✓		✓		
M10MV-710R		✓			✓	
M10MV-750R		✓		✓		✓
M10MV-760R		✓			✓	✓

DAS PERFEKTE OVAL MARKIERUNGSLICHT

MV-5800 SERIE

Die MV-5800-Serie ist eine Serie von Markierungsleuchten von TRALERT®. Diese Serie besteht aus den charakteristischen ovalen Begrenzungsleuchten, wie sie bei den meisten Anhängern und Sattelaufliegern weit verbreitet sind. Der MV-5800 ist universell einsetzbar und in 3 Farben (amberfarben, rot und weiß) erhältlich. Diese Serie umfasst Montagehalterungen und mehrere Standardanschlüsse. Auch maßgeschneiderte Lösungen sind möglich.



Die perfekte ovale Begrenzungsleuchte wie sie auf den meisten Anhängern & Aufliegern namhafter Marken wie Henra, Hapert, Saris aber auch Hella und Aspöck weit verbreitet ist. Diese Markierungsleuchte ist in 3 Farben, mit oder ohne Montagehalterung und 3 Standardanschlüssen erhältlich. Aufgrund der gängigen Abmessungen eignet sich diese Serie an Markierungsleuchten sehr gut für den Einsatz in der Anhängerwelt.

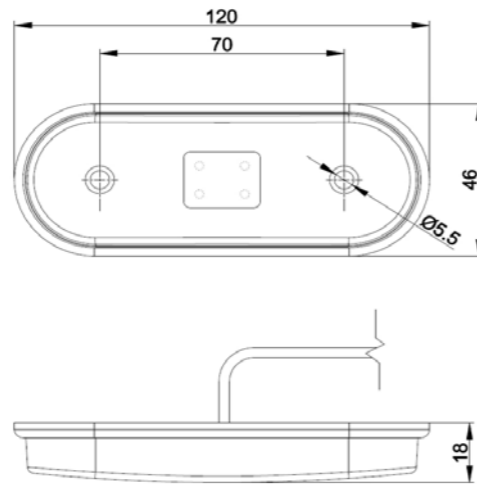
Zertifikate und Garantie:

Produktmerkmale der MV-5800-Serie:

Verbindung:	Offenes Gewindeende oder 0,75mm2 Stecker	Kabellänge:	50cm
Spannung:	12-24V	Gehäusematerial:	Polycarbonat
Bohrungsabstand:	85 mm	Gehäusefarbe:	Schwarz
IP-Wert:	IP67	Linsenfarbe:	Amber/Rot/Klar
Seite:	Seite / Hinten / Vorne	Lichtfarbe:	Amber/Rot/Weiß
Abmessungen:	102,4 x 45,2 x 15,8 mm	Zertifikate:	E, CE

Produktnummer	Amber (Seite)	Rot (Rückseite)	Weiß (Vorderseite)	Offenes Gewindeende	0,75 mm2 Stecker	Befestigungswinkel oben	Montagehalterung seitlich
MV-5800A	✓			✓			
MV-5810A	✓				✓		
MV-5850A	✓			✓		✓	
MV-5860A	✓				✓	✓	
MV-5800W			✓	✓			
MV-5810W			✓		✓		
MV-5850W			✓	✓		✓	
MV-5860W			✓		✓	✓	
MV-5890W			✓	✓			
MV-5893W			✓		✓		
MV-5800R		✓		✓			✓
MV-5810R		✓			✓		✓
MV-5850R		✓		✓		✓	
MV-5860R		✓			✓	✓	
MV-5890R		✓		✓			✓
MV-5893R		✓			✓		✓





Lernen Sie die MV-1400-Serie von TRALERT® kennen. Eine Reihe von Markierungsleuchten, erhältlich in Amber, Rot oder Weiß. Jede Farbe hat ihre eigene Funktion. Die Installation ist schnell und einfach und die Lampe ist selbstverständlich vollständig zertifiziert. Die Lampen sind in Multivolt (12-24V) erhältlich und somit für die Montage an jedem Fahrzeug geeignet. Die MV-1400-Serie bietet vielfältige Anschlussmöglichkeiten und ist mit Montagehalterung erhältlich. Eine Übersicht finden Sie in der nachstehenden Tabelle.

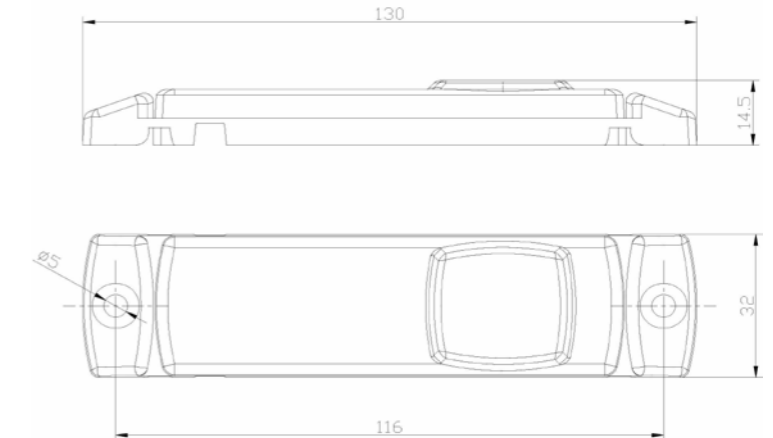
Zertifikate und Garantie:



Produktmerkmale der MV-1400-Serie:

Verbindung:	Offenes Gewindeende oder 0,75mm2 Stecker	Kabellänge:	50cm
Spannung:	12-24V	Gehäusematerial:	Polycarbonat
Bohrungsabstand:	70 mm	Gehäusefarbe:	Schwarz
IP-Wert:	IP67	Linsenfarbe:	Amber/Rot/Klar
Seite:	Seite / Hinten / Vorne	Lichtfarbe:	Amber/Rot/Weiß
Abmessungen:	120 x 46 x 18 mm	Zertifikate:	E, CE

Produktnummer	Amber (Seite)	Rot (Rückseite)	Weiß (Vorderseite)	Offenes Gewindeende	0,75 mm2 Stecker	Montagehalterung
MV-1400A	✓			✓		
MV-1410A	✓				✓	
MV-1450A	✓			✓		✓
MV-1460A	✓				✓	✓
MV-1400W			✓	✓		
MV-1410W			✓		✓	
MV-1450W			✓	✓		✓
MV-1460W			✓		✓	✓
MV-1400R		✓		✓		
MV-1410R		✓			✓	
MV-1450R		✓		✓		✓
MV-1460R		✓			✓	✓



Dies ist die MV-190-Serie von TRALERT®. Eine Reihe von Markierungsleuchten, erhältlich in Amber, Rot oder Weiß. Jede Farbe hat ihre eigene Funktion. Die Installation ist schnell und einfach und die Lampe ist selbstverständlich vollständig zertifiziert. Die Lampen sind in Multivolt (12-24V) erhältlich und somit für die Montage an jedem Fahrzeug geeignet. Die MV-190-Serie bietet zahlreiche Anschlussmöglichkeiten. Eine Übersicht finden Sie in der Tabelle unten auf dieser Seite.

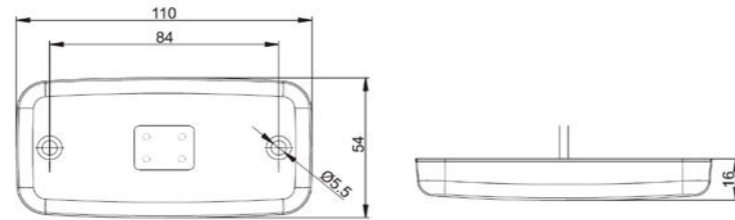
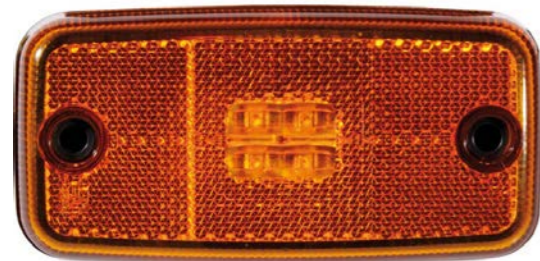
Zertifikate und Garantie:



Produktmerkmale der MV-190-Serie:

Verbindung:	Offenes Gewindeende oder 0,75mm2 Stecker	Kabellänge:	50cm
Spannung:	12-24V	Gehäusematerial:	Polycarbonat
Bohrungsabstand:	116 mm	Gehäusefarbe:	Schwarz
IP-Wert:	IP67	Linsenfarbe:	Amber/Rot/Klar
Seite:	Seite / Hinten / Vorne	Lichtfarbe:	Amber/Rot/Weiß
Abmessungen:	130 x 32 x 14,5 mm	Zertifikate:	E, CE

Produktnummer	Amber (Seite)	Rot (Rückseite)	Weiß (Vorderseite)	Offenes Gewindeende	0,75 mm2 Stecker
M10MV-190A	✓			✓	
M10MV-193A	✓				✓
M10MV-190W			✓	✓	
M10MV-193W			✓		✓
M10MV-190R		✓		✓	
M10MV-193R		✓			✓



12-24V Multivoltagebereich, in drei Farben erhältlich und mit mehreren Anschlussmöglichkeiten bestellbar: Entdecken Sie die LED-Umrissleuchten der Serie MV-600 von TRALERT®. Diese Serie von Markierungsleuchten verfügt über alle Zertifikate zur sicheren und legalen Markierung Ihres Anhängers auf öffentlichen Straßen. Zur Auswahl stehen eine weiße Variante auf der Vorderseite, eine amberfarbene Variante an der Seite oder eine rote Variante auf der Rückseite. Siehe die Übersicht unten auf der Seite.

Zertifikate und Garantie:



Produktmerkmale der MV-600-Serie:

Verbindung:	Offenes Gewindeende oder 0,75mm2 Stecker	Kabellänge:	50cm
Spannung:	12-24V	Gehäusematerial:	Polycarbonat
Bohrungsabstand:	84 mm	Gehäusefarbe:	Schwarz
IP-Wert:	IP67	Linsenfarbe:	Amber/Rot/Klar
Seite:	Seite / Hinten / Vorne	Lichtfarbe:	Amber/Rot/Weiß
Abmessungen:	110 x 54 x 16 mm	Zertifikate:	E, CE

Produktnummer	Amber (Seite)	Rot (Rückseite)	Weiß (Vorderseite)	Offenes Gewindeende	0,75 mm2 Stecker	Montagehalterung
M10MV-600A	✓			✓		
M10MV-610A	✓				✓	
M10MV-650A	✓			✓		✓
M10MV-660A	✓				✓	✓
M10MV-600W			✓	✓		
M10MV-610W			✓		✓	
M10MV-650W			✓	✓		✓
M10MV-600R		✓		✓		
M10MV-650R		✓		✓		✓

Eine rechteckige und schlanke Markierungsleuchte, die optional mit Montagehalterung erhältlich ist: die LED-Markierungsleuchten der Serie MV-5600 von TRALERT®. Diese Serie ist, wie der Rest der Serie in diesem Katalog, mit amberfarbener, weißer oder roter Linse erhältlich. Somit gibt es für jede Seite Ihres Anhängers die passende Variante. Außerdem steht Ihnen eine Variante mit offenem Kabelende oder eine Variante mit 0,75mm2 Stecker zur Auswahl.

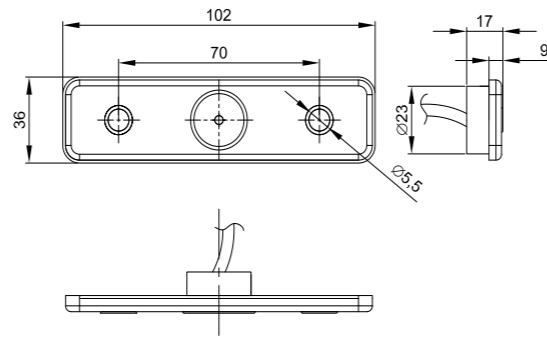
Zertifikate und Garantie:



Produktmerkmale der MV-5600-Serie:

Verbindung:	Offenes Gewindeende oder 0,75mm2 Stecker	Kabellänge:	50cm
Spannung:	12-24V	Gehäusematerial:	Polycarbonat
Bohrungsabstand:	75 mm	Gehäusefarbe:	Schwarz
IP-Wert:	IP67	Linsenfarbe:	Amber/Rot/Klar
Seite:	Seite / Hinten / Vorne	Lichtfarbe:	Amber/Rot/Weiß
Abmessungen:	110 x 45 x 9 mm	Zertifikate:	E, CE

Produktnummer	Amber (Seite)	Rot (Rückseite)	Weiß (Vorderseite)	Offenes Gewindeende	0,75 mm2 Stecker	Montagehalterung
MV-5600A	✓			✓		
MV-5610A	✓				✓	
MV-5650A	✓			✓		✓
MV-5660A	✓				✓	✓
MV-5600W			✓	✓		
MV-5610W			✓		✓	
MV-5650W			✓	✓		✓
MV-5660W			✓		✓	✓
MV-5600R		✓		✓		
MV-5610R		✓			✓	
MV-5650R		✓		✓		✓
MV-5660R		✓			✓	✓



Suchen Sie nach einer breiten, schlanken und dünnen Begrenzungsleuchte? Dann sind Sie bei der MV-2900-Serie von TRALERT® genau richtig. Diese Serie von Begrenzungsleuchten besteht aus vielen Varianten, von denen Sie in diesem Katalog 12 finden. Erhältlich mit amberfarbener, roter oder weißer Linse und Anschluss über ein offenes Kabelende oder einen 0,75-mm2-Stecker. Eine Montagehalterung ist ebenfalls erhältlich. Eine vollständige Produktübersicht finden Sie in der Tabelle unten auf der Seite.

Zertifikate und Garantie:



Produktmerkmale der MV-2900-Serie:

Verbindung:	Offenes Gewindeende oder 0,75mm2 Stecker	Kabellänge:	50cm
Spannung:	12-24V	Gehäusematerial:	Polycarbonat
Bohrungsabstand:	70 mm	Gehäusefarbe:	Schwarz
IP-Wert:	IP67	Linsenfarbe:	Amber/Rot/Klar
Seite:	Seite / Hinten / Vorne	Lichtfarbe:	Amber/Rot/Weiß
Abmessungen:	94 x 36 x 9 mm	Zertifikate:	E, CE

Produktnummer	Amber (Seite)	Rot (Rückseite)	Weiß (Vorderseite)	Offenes Gewindeende	0,75 mm2 Stecker	Montagehalterung
MV-2900A	✓			✓		
MV-2910A	✓				✓	
MV-2950A	✓			✓		✓
MV-2960A	✓				✓	✓
MV-2900W			✓	✓		
MV-2910W			✓		✓	
MV-2950W			✓	✓		✓
MV-2960W			✓		✓	✓
MV-2900R		✓		✓		
MV-2910R		✓			✓	
MV-2950R		✓		✓		✓
MV-2960R		✓			✓	✓

Dies ist die MV-2700-Serie von TRALERT®. Eine Reihe von Markierungsleuchten, erhältlich in Amber, Rot oder Weiß. Zeichnet sich durch seine kompakte Größe von nur 65 x 42 x 30 mm (ohne Halterung) aus. Diese rechteckige Markierungsleuchte ist mit mehreren Anschlüssen erhältlich und verfügt standardmäßig über 12-24 V Multivoltageversorgung. Entdecken Sie weiter unten auf dieser Seite, welche Variante am besten zu Ihren Beleuchtungsbedürfnissen passt.

Zertifikate und Garantie:



Produktmerkmale der MV-2700-Serie:

Verbindung:	Offenes Gewindeende oder 0,75mm2 Stecker	Kabellänge:	50cm
Spannung:	12-24V	Gehäusematerial:	Polycarbonat
Bohrungsabstand:	30 mm	Gehäusefarbe:	Schwarz
IP-Wert:	IP67	Linsenfarbe:	Amber/Rot/Klar
Seite:	Seite / Hinten / Vorne	Lichtfarbe:	Amber/Rot/Weiß
Abmessungen:	62 x 42 x 30 mm	Zertifikate:	E, CE

Produktnummer	Amber (Seite)	Rot (Rückseite)	Weiß (Vorderseite)	Offenes Gewindeende	0,75 mm2 Stecker	Hintere Montagehalterung	Montagehalterung seitlich	Breite Pfostenseite
MV-2700A	✓			✓				
MV-2710A	✓			✓		✓		
MV-2720A	✓				✓	✓		
MV-2700W	✓			✓				
MV-2710W			✓	✓		✓		
MV-2720W			✓		✓	✓		
MV-2740W			✓		✓		✓	
MV-2750W			✓	✓				✓
MV-2760W			✓		✓			✓
MV-2700R		✓		✓				
MV-2710R		✓		✓		✓		
MV-2720R		✓			✓	✓		

Blinkende Seitenmarkierung

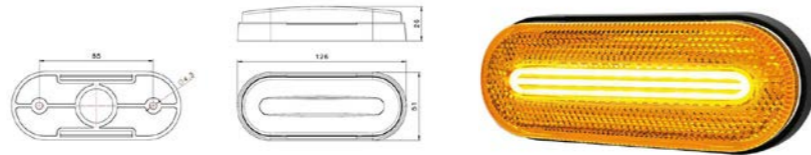
Sie suchen Umrissleuchten mit Zusatzfunktionalitäten? Dann könnte die blinkende Seitenmarkierung von TRALERT® etwas für Sie sein. Diese Markierungsleuchten sind mit einer integrierten Blinkerfunktion ausgestattet und können somit zusätzlich zum Blinklicht Ihrer Rückleuchten eingeschaltet werden.

Damit können Sie ein synchrones Lichtmuster für Ihren Anhänger entwickeln, welches beim Abbiegen oder Einschalten der Warnblinkanlage sichtbar wird. Selbstverständlich ist die blinkende Seitenmarkierung von TRALERT® vollständig zertifiziert und bei korrekter Schaltung völlig legal für den Einsatz auf öffentlichen Straßen.

Art. M10ZK-100A

Merkmale:

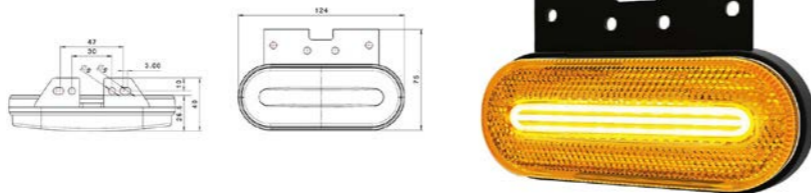
- Markierungslicht der Serie MV-700
- Blinkende Seitenmarkierung
- 12-24V
- 50cm Kabel mit offenem Adernende
- Abmessungen: 126 x 51 x 26 mm
- Mitte zu Mitte: 85 mm
- Lichtfarbe amber
- Gehäuse und Linse aus Polycarbonat
- 3-adriges Anschlusskabel



Art. M10ZK-150A

Merkmale:

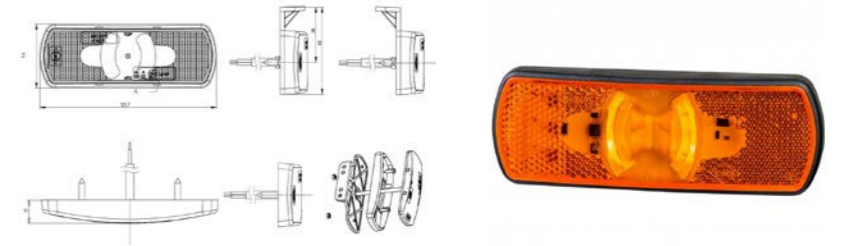
- Markierungslicht der Serie MV-700
- Blinkende Seitenmarkierung
- 12-24V
- 50cm Kabel mit offenem Adernende
- Abmessungen: 124 x 75 x 40 mm
- Mitte zu Mitte: 47 / 30mm
- Lichtfarbe amber
- Gehäuse und Linse aus Polycarbonat
- 3-adriges Anschlusskabel



Art. M14ZK-300A

Merkmale:

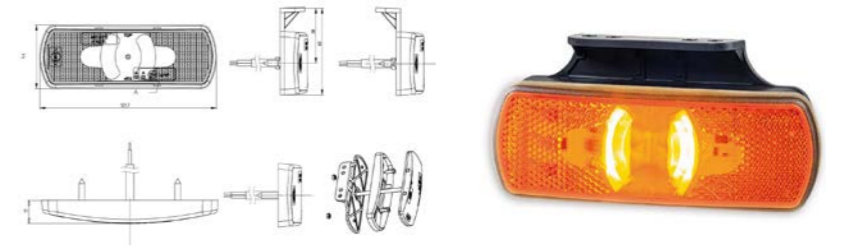
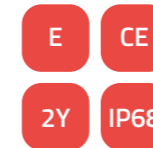
- Markierungslicht der Serie MV-3300
- Blinkende Seitenmarkierung
- 12-24V
- 50cm Kabel mit offenem Adernende
- Abmessungen: 122 x 44 x 19 mm
- Mitte zu Mitte: 66 mm
- Lichtfarbe amber
- Gehäuse und Linse aus Polycarbonat
- 3-adriges Anschlusskabel



Art. M14ZK-350A

Merkmale:

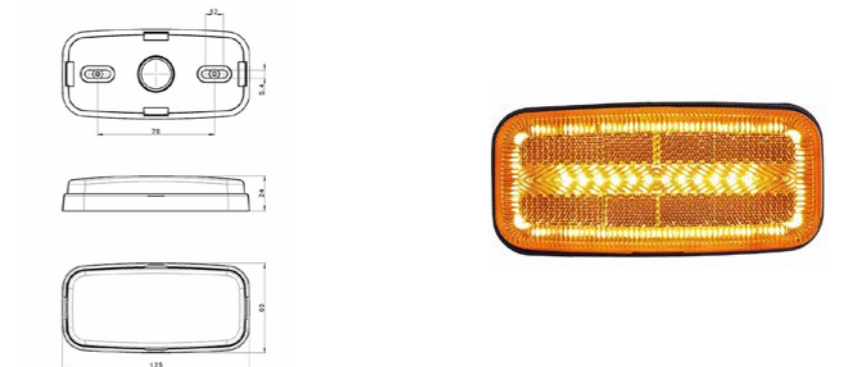
- Markierungslicht der Serie MV-3300
- Blinkende Seitenmarkierung
- 12-24V
- 50cm Kabel mit offenem Adernende
- Abmessungen: 122 x 60,5 x 19 mm
- Mitte zu Mitte: 49 / 29,5 mm
- Lichtfarbe amber
- Gehäuse und Linse aus Polycarbonat
- 3-adriges Anschlusskabel



Art. M10ZK-200A

Merkmale:

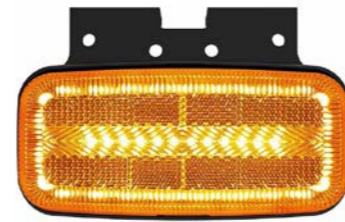
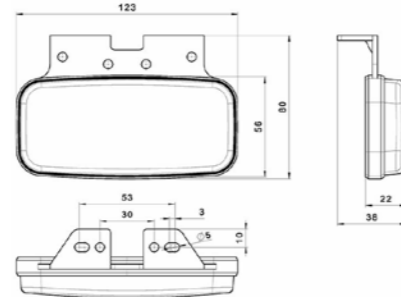
- Markierungslicht der Serie MV-1200
- Blinkende Seitenmarkierung
- 12-24V
- 50cm Kabel mit offenem Adernende
- Abmessungen: 125 x 60 x 24 mm
- Mitte zu Mitte: 78 mm
- Lichtfarbe amber
- Gehäuse und Linse aus Polycarbonat
- 3-adriges Anschlusskabel



Art. M10ZK-250A

Merkmale:

- Markierungslicht der Serie MV-1200
- Blinkende Seitenmarkierung
- 12-24V
- 50cm Kabel mit offenem Adernende
- Abmessungen: 123 x 80 x 38 mm
- Mitte zu Mitte: 53 / 30mm
- Lichtfarbe amber
- Gehäuse und Linse aus Polycarbonat
- 3-adriges Anschlusskabel



Art. MZK-3200HA

Merkmale:

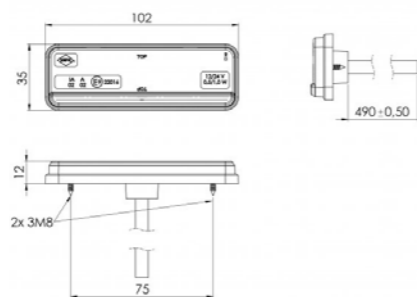
- Markierungslicht der Serie MV-3200
- Blinkende Seitenmarkierung
- 12-24V
- 50cm Kabel mit offenem Adernende
- Abmessungen: 102 x 35 x 12 mm
- Mitte zu Mitte: 75 mm
- Lichtfarbe amber
- Gehäuse und Linse aus Polycarbonat
- 3-adriges Anschlusskabel



Art. MZK-3200A

Merkmale:

- Markierungslicht der Serie MV-3200
- Blinkende Seitenmarkierung
- 12-24V
- 50cm Kabel mit offenem Adernende
- Abmessungen: 113 x 44 x 13 mm
- Mitte zu Mitte: 75 mm
- Lichtfarbe amber
- Gehäuse und Linse aus Polycarbonat
- 3-adriges Anschlusskabel



Art. MZK-3250HA

Merkmale:

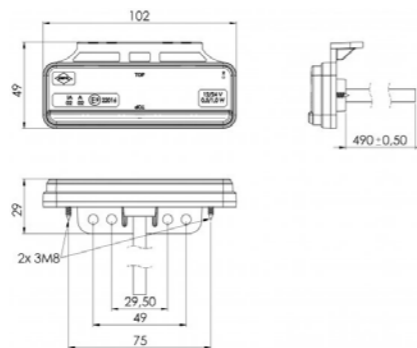
- Markierungslicht der Serie MV-3200
- Blinkende Seitenmarkierung
- 12-24V
- 50cm Kabel mit offenem Adernende
- Abmessungen: 102 x 49 x 29 mm
- Mitte zu Mitte: 29,5 / 49 mm
- Lichtfarbe amber
- Gehäuse und Linse aus Polycarbonat
- 3-adriges Anschlusskabel



Art. MZK-3250A

Merkmale:

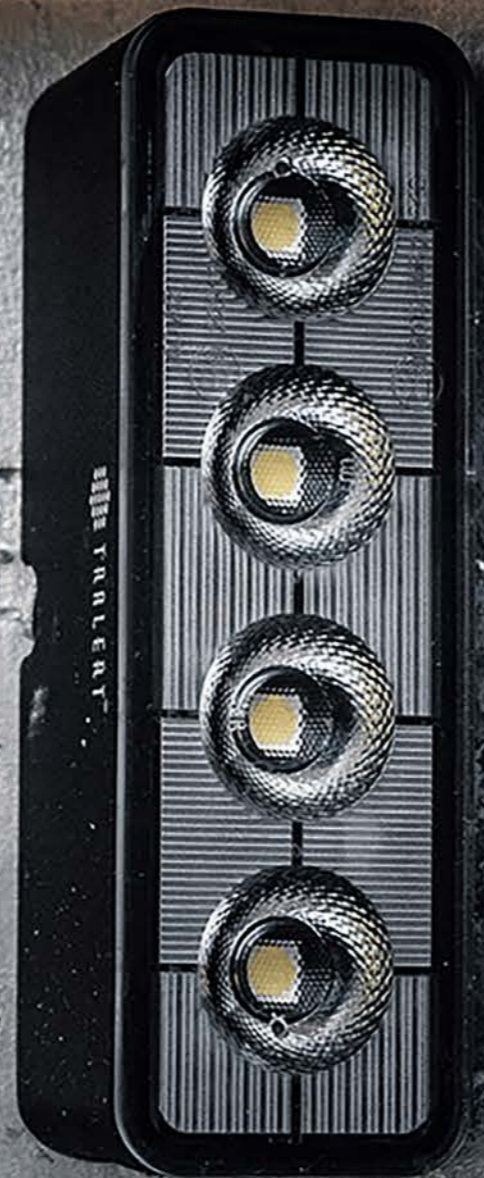
- Markierungslicht der Serie MV-3200
- Blinkende Seitenmarkierung
- 12-24V
- 50cm Kabel mit offenem Adernende
- Abmessungen: 113 x 61 x 34 mm
- Mitte zu Mitte: 29,5 / 49 mm
- Lichtfarbe amber
- Gehäuse und Linse aus Polycarbonat
- 3-adriges Anschlusskabel



ENTDECKEN SIE DIE AUSWAHL

LED-ARBEITSLEUCHTEN

Beleuchten Sie Ihren Arbeitsbereich optimal mit TRALERT® LED-Arbeitsleuchten. Solides Gehäuse, stärkste LEDs und sehr gute Lichtverteilung. Die TRALERT® LED-Arbeitscheinwerfer sind in verschiedenen Formen erhältlich, sodass immer ein Arbeitsscheinwerfer zur Verfügung steht, der zu Ihrem Anhänger passt. Entdecken Sie auf den folgenden Seiten, welcher LED-Arbeitscheinwerfer am besten zu Ihrem Anhänger passt!



BRAUCHEN SIE EIN LÄNGERES KABEL? Art. WAC-40DTC

Fast alle LED-Arbeitsleuchten aus diesem Katalog sind mit einem praktischen Deutsch-Stecker zum Anschluss der Lampe ausgestattet. Sollte das mitgelieferte Kabel für Ihren Einsatzzweck nicht ausreichen, bietet TRALERT® mit diesem weiblichen Deutsch-Stecker mit 400cm Verlängerungskabel und Abdeckung (Art. WAC-40DTC). Dadurch wird der Arbeitslichtanschluss um vier Meter verlängert. Passend für alle TRALERT®-Arbeitsleuchten mit Deutsch-Anschluss.



EINFACHE VERBINDUNG MIT EINEM Y-KABEL?

Fast alle LED-Arbeitsleuchten aus diesem Katalog sind mit einem praktischen Deutsch-Stecker zum Anschluss der Lampe ausgestattet. Wenn Sie zwei Arbeitsleuchten schnell und einfach anschließen möchten und Ihnen nur ein Anschluss zur Verfügung steht, bietet TRALERT® mit diesem Y-Kabel (Art. WAC-30100Y). Dieses verfügt zum einen über ein 30cm langes Kabel und zum anderen über zwei 100cm lange Kabel. Passend für alle TRALERT®-Arbeitsleuchten mit Deutsch-Anschluss.



Flache LED-Arbeitsleuchten

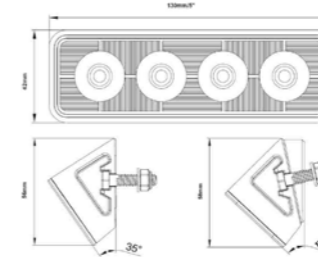
Leistungsstarke und flache LED-Arbeitsleuchten sind ideal für die Montage in kleinen Räumen. Mit diesen Arbeitsleuchten mit breiter Lichtverteilung schaffen Sie ein perfekt ausgeleuchtetes Arbeitsfeld. Diese Auswahl umfasst drei einzigartige Modelle. Diese Arbeitsscheinwerfer eignen sich sehr gut für die Montage am Heck oder als zusätzlicher Rückfahrscheinwerfer an der Seite Ihres Anhängers.

Die Stärke dieser Arbeitsleuchten liegt in ihrer Größe und Platzierung. Aufgrund der sehr kompakten Größe kann diese Serie auf kleinstem Raum montiert werden. Dadurch kann selbst bei kleinem Raum ein sehr leistungsstarker Breitstrahler verbaut werden, der die gesamte Rückansicht gleichmäßig ausleuchtet.

TRALERT® Edge-Serie (Art. WR-2428.1)

Merkmale:

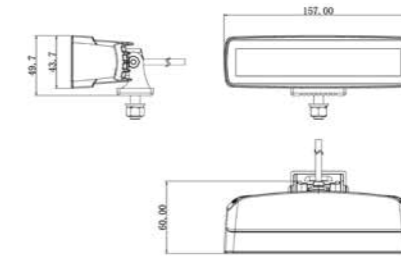
- 2800 Lumen
- Breitstrahler / Rückfahrscheinwerfer
- 200cm Kabel + Deutsch Stecker
- 9-36V Multivoltage
- 4x 6W LEDs
- Abmessungen: 130 x 42 x 56 mm
- 1,60 A bei 12 V / 0,80 A bei 24 V
- 34 Lux bei 10 m / 1 Lux bei 59 m
- Abstrahlwinkel 70°
- Zwei Montagewinkel verfügbar



TRALERT® Onix-Serie Art. WF-3027)

Merkmale:

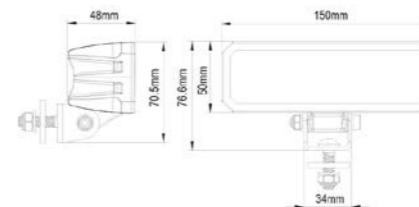
- 2880 Lumen
- Breitstrahler
- 50cm Kabel + Deutsch Stecker
- 9-36V Multivoltage
- 6x 3W LEDs
- Abmessungen: 157 x 43,7 x 60 mm
- 2,04 A bei 12 V / 1,40 A bei 24 V
- 64 Lux bei 10 m / 1 Lux bei 73 m



TRALERT® Optimus-Serie (Art. WR-2426)

Merkmale:

- 2600 Lumen
- Breitstrahler / Rückfahrscheinwerfer
- 30cm Kabel + Deutsch-Stecker
- 9-36V Multivoltage
- 8x 3W LEDs
- Abmessungen: 150 x 50 x 48 mm
- 1,60 A bei 12 V / 0,88 A bei 24 V
- 16,0 Lux bei 10 m / 1,0 Lux bei 39 m
- Abstrahlwinkel 140°



Kompakte Arbeitsleuchten

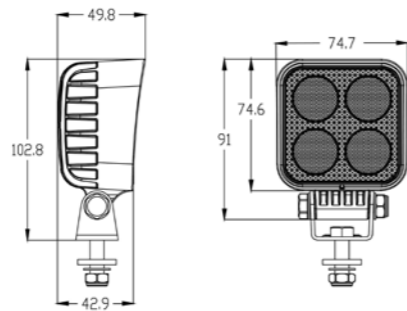
Vielseitig, kompakt und leistungstark: Im Sortiment der TRALERT® LED-Arbeitsleuchten finden Sie verschiedene Produkte, die diese Anforderungen erfüllen. Dies sind Voraussetzungen, die optimal auf den Einsatz in der Trailerwelt zugeschnitten sind.

Die ausgewählten LED-Arbeitscheinwerfer auf diesen Seiten sind alle hervorragend für Anhänger geeignet. Mit guter Lichtleistung, hervorragender Lichtverteilung und robustem Gehäuse sind dies langlebige Optionen für Ihren Anhänger. Auch das Anschließen geht dank genormtem Deutsch-Stecker-Anschluss schnell und einfach.

Art. WF-2332 (50 cm Kabel + Deutsch-Stecker) / WF-2332-4M (400 cm Kabel)

Merkmale:

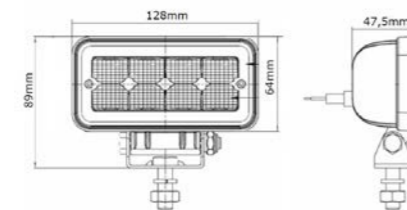
- 3180 Lumen
- Breitstrahler
- 50cm Kabel / 400cm Kabel
- 9-36V Multivoltage
- 4x 5,75 W LEDs
- Abmessungen 74,7 x 74,6 x 49,8 mm
- 1,90 A bei 12 V / 0,96 A bei 24 V
- 10 Lux bei 14 m / 1 Lux bei 47 m



TRALERT® Onix-Serie (Art. (TRSW12274FB)

Merkmale:

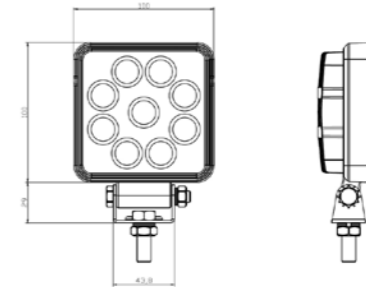
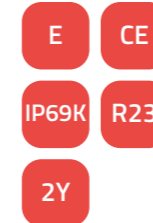
- 1136 Lumen
- Breitstrahler
- 40cm Kabel + Deutsch-Stecker
- 9-36V Multivoltage
- 8x 1,5W LEDs
- Abmessungen 128 x 64 x 47,5 mm
- 1,34 A bei 12 V / 0,61 A bei 24 V
- 9 Lux bei 10 m / 0,25 Lux bei 57 m
- Abstrahlwinkel 50°



Art. WR-1317

Merkmale:

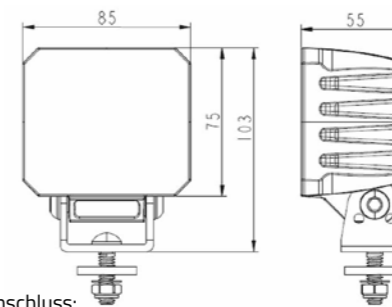
- 1710 Lumen
- Breitstrahler / Rückfahrcheinwerfer
- 40cm Kabel + Deutsch-Stecker
- 9-36V Multivoltage
- 9x 1,5W LEDs
- Abmessungen: 100 x 100 x 40 mm
- 1,44 A bei 12 V / 0,71 A bei 24 V
- 10 Lux bei 10 m / 0,25 Lux bei 55 m
- Abstrahlwinkel 50°



TRALERT® Edge-Serie (Art. WF-4038V)

Merkmale:

- 3800 Lumen
- Breitstrahler
- Eingebauter Deutsch-Anschluss
- 9-36V Multivoltage
- 4x 10W LEDs
- Abmessungen: 85 x 75 x 55 mm
- 2,70 A bei 12 V / 1,40 A bei 24 V
- 45 Lux bei 10 m / 1 Lux bei 67 m
- Abstrahlwinkel 60°



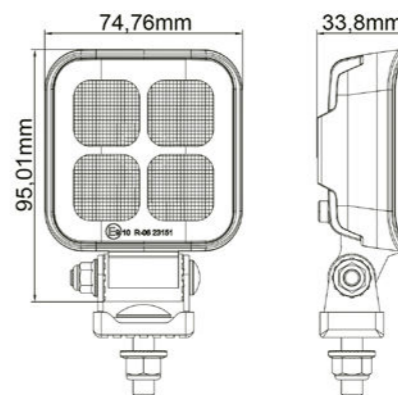
Eingebauter DT-Anschluss:



TRALERT® Apex-Serie (Art. WR-1829V)

Merkmale:

- 2929 Lumen
- Breitstrahler
- 50cm Kabel + Deutsch-Stecker
- 9-30V Multivoltage
- 36V Spitzenspannung
- 12 x 1,5 W LEDs
- Abmessungen 74,8 x 95,0 x 33,9 mm
- 1,70 A bei 12 V / 0,84 A bei 24 V
- 22 Lux bei 10m / 1 Lux bei 47m



ENTDECKEN SIE DIE AUSWAHL

LED-VORWARNLEUCHTEN

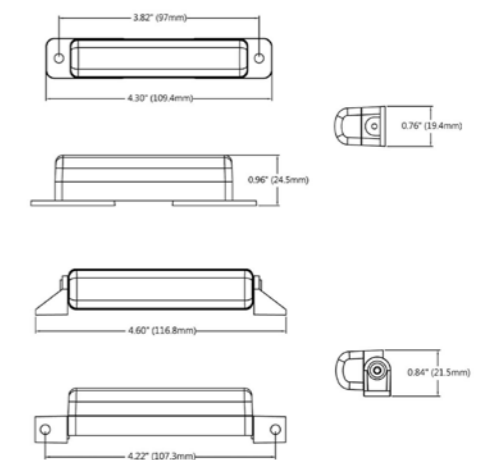
Zur Signalisierung nicht mehr wegzudenken: LED-Vorwarnleuchten. Auf den folgenden Seiten entdecken Sie die Auswahl der TRALERT® LED-Vorwarnleuchten. Schlankes Design, solides Gehäuse und viele Muster zur Auswahl. Die TRALERT® LED-Vorwarnleuchten sind in unterschiedlichen Formen und Größen erhältlich, sodass es immer eine Variante gibt, die problemlos an oder in Ihrem Fahrzeug installiert werden kann. Entdecken Sie auf den folgenden Seiten, welcher LED-Vorwarnleuchten am besten zu Ihnen passt!

PERFEKT FÜR DIE GRILLMONTAGE

SF-6000A

Dieser SF-6000A-Vorwarnleuchte eignet sich perfekt für die Montage im Kühlergrill Ihres Fahrzeugs. Der Blitz ist klein und daher sehr einfach zu installieren. Die Montage ist an nahezu jedem Einbauort möglich, denn diesem Blitzgerät liegen zwei praktische Montagehalterungen bei, die Sie um 360 Grad drehen können.

Darüber hinaus ist das SF-6000A mit einem 1 Meter langen Kabel ausgestattet, was den Anschluss erheblich erleichtert. Selbstverständlich ist der Blitz zertifiziert und diese Lampe verfügt über 14 Blitzmuster mit DIM-Funktion.



Der ideale LED-Vorwarnleuchten zur Montage im Kühlergrill Ihres Fahrzeugs. Aufgrund der kompakten Größe ist dieser Blitz sehr einfach zu installieren. Zusätzlich sind 2 Befestigungssets im Lieferumfang enthalten, sodass für nahezu jeden Einbauort eine Lösung vorhanden ist. Seitlich angebrachte Montagehalterungen sind um 360° drehbar, sodass der Blitz sowohl stehend als auch hängend montiert werden kann. Die Befestigungswinkel auf der Rückseite können auch anders montiert werden.

Darüber hinaus ist dieser Blitz mit einem 1 Meter langen Kabel ausgestattet, was den Anschluss erheblich vereinfacht. Schließlich ist der Blitz mit 14 verschiedenen Blitzmustern plus einer Option für Dauerbrennen ausgestattet und dieser LED-Blitz ist mit einer DIM-Funktion ausgestattet.

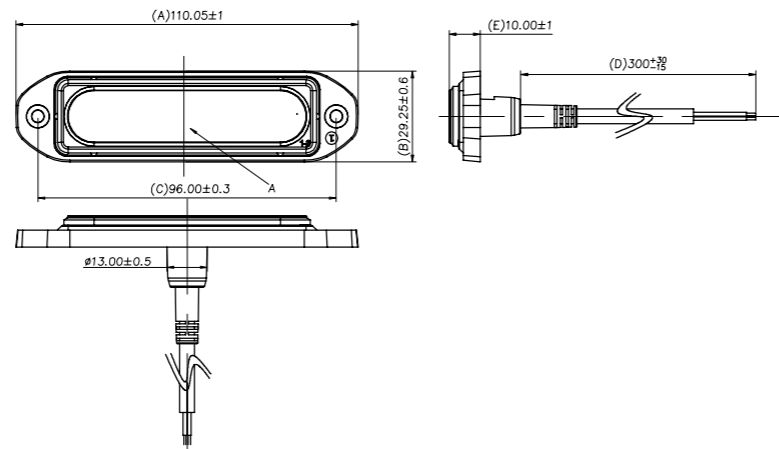
Zertifikate und Garantie:



Produktmerkmale des SF-6000A:

Verbindung:	100cm Kabel
Lichtfarbe:	Amber
Spannung:	12-24V
IP-Wert:	IP68
LEDs:	6 LEDs
Montage:	Verschiedene Optionen
Anzahl der Muster:	14
Abmessungen:	92 x 22 x 19 mm
Gehäusefarbe:	Schwarz
Zertifikate:	ECE-R65 Klasse 2
Garantie:	3 Jahre





Dieser Blinker ist der ideale LED-Vorwarnleuchten, um Ihr Fahrzeug bei der Arbeit hervorzuheben. Aufgrund seiner kompakten Größe und des attraktiven schlanken Designs eignet sich der SF-6500A ideal für die Montage an den Fahrzeugen, mit denen Sie arbeiten.

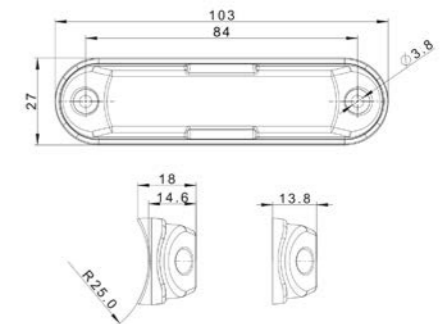
Das SF-6500A von TRALERT® zeichnet sich durch seine sehr kompakten Abmessungen, 10 einzigartige Blitzmuster (inkl. Möglichkeit zum alternierenden Anschluss), ECE-R10 und R65 Zertifizierung und handliches 2 Meter Anschlusskabel aus. Dieser LED-Vorwarnleuchten ist außerdem 12–24 V-Multivoltagekompatibel, sodass Anschluss und Installation bei allen Ihren Fahrzeugen schnell und einfach sind.

Zertifikate und Garantie:



Produktmerkmale des SF-6500A:

Verbindung:	200cm Kabel
Spannung:	12-24V
IP-Wert:	IP67
LEDs:	6 LEDs
Montage:	Aufbau
Anzahl der Muster:	10
Abmessungen:	110 x 29 x 10 mm
Gehäusefarbe:	Schwarz
Zertifikate:	ECE-R65
Garantie:	3 Jahre



Ein Blitz mit vielseitigen Montagemöglichkeiten: das ist der S10F6300(-ECO). Dieser Blitz wird standardmäßig mit zwei verschiedenen Montagehalterungen geliefert. Es gibt eine flache Montagehalterung für gerade Oberflächen und eine runde Montagehalterung für gewölbte Oberflächen wie beispielsweise eine Dach- oder Fronthalterung.

Dieser Blitz ist mit vier Blitzmustern erhältlich (Art. S10F6300A) oder mit Blitzmuster (Art. (S10F6300A-ECO). Darüber hinaus ist dieser Blitz vollständig zertifiziert, unter anderem mit der R10- und R65-Zertifizierung, die Lampe ist IP68-wasserdicht und wird mit einem 15 cm langen Anschlusskabel geliefert.

Zertifikate und Garantie:



S10F6300A(-ECO) Produkteigenschaften

Verbindung:	Offenes Gewindeende
Lichtbild:	R65-Blitz
Spannung:	12-24V
Blitzmuster S10F6300A:	4
Blitzmuster S10F6300A-ECO:	1
LED-Blitz:	6 LEDs
IP-Wert:	IP68
Abmessungen:	103 x 27 x 13,8 mm
Kabellänge:	15cm
Gehäusefarbe:	Schwarz
Linsenmaterial:	Polycarbonat
Linsenfarbe:	Transparent
Lichtfarbe:	Amber
Zertifikate:	ECE-R65
Garantie:	2 Jahre



Zwei Befestigungsgummis erhältlich



Passend für Lampenhalter

Sehr kompakt und vielseitig

SLIMLINE-BLITZER

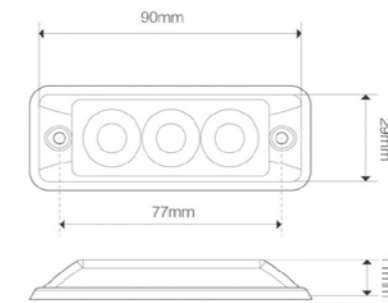
Dies sind die amberfarbenen Slimline-Blitzer von TRALERT®. Diese Vorwarnleuchten eignen sich ideal für die Montage an der Vorder-, Seiten- oder Rückseite Ihres Anhängers. Die Lampen sind Multivoltagefest (12 – 24 V) und verfügen über 12 bis 22 verschiedene Blinkmuster.



TRALERT® Art. S11F3003

Merkmale:

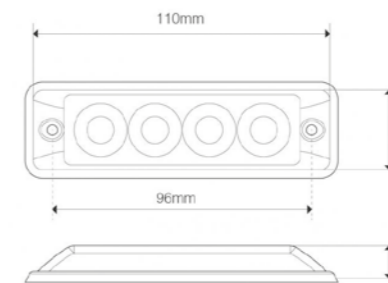
- Offenes Gewindeende
- 12-24V Multivoltage
- IP67 wasserdicht
- 3x 1 Watt LEDs
- Schraubmontage
- Abmessungen: 90 x 29 x 11 mm
- 12 Blinkmuster
- 5 Jahre Garantie



TRALERT® Art. S11F4002

Merkmale:

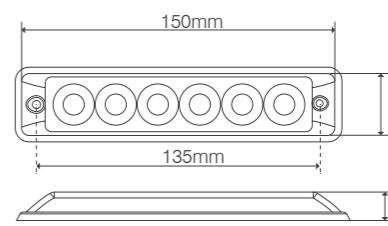
- Offenes Gewindeende
- 12-24V Multivoltage
- IP67 wasserdicht
- 4x 3 Watt LEDs
- Schraubmontage
- Abmessungen: 110 x 29 x 11 mm
- 22 Blitzmuster
- R65 zertifiziert
- 5 Jahre Garantie



TRALERT® Art. S11F6002

Merkmale:

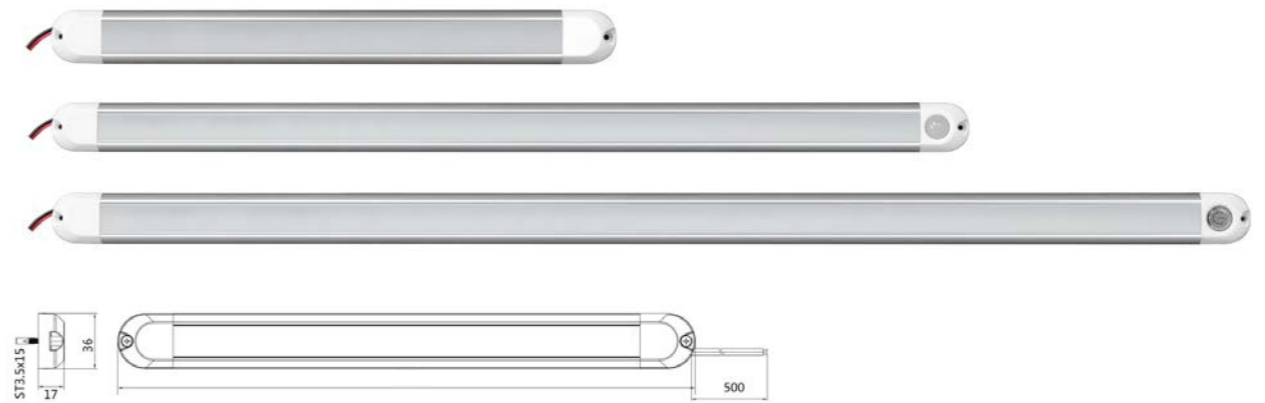
- Offenes Gewindeende
- 12-24V Multivoltage
- IP67 wasserdicht
- 6x 3 Watt LEDs
- Schraubmontage
- Abmessungen: 150 x 29 x 11 mm
- 22 Blitzmuster
- R65 zertifiziert
- 5 Jahre Garantie



Ihr geschlossener Anhänger optimal ausgeleuchtet

INNENBELEUCHTUNG

Sie suchen eine Beleuchtung für die Ladefläche Ihres geschlossenen Anhängers? Dann werfen Sie einen Blick auf die LED-Innenraumbeleuchtung von TRALERT®. Speziell für diesen Katalog ausgewählt wurden die Serien B-2000 und BLS. Die B-2000-Serie besteht aus neun LED-Streifen und die BLS-Serie besteht aus vier flexiblen LED-Streifen auf einer Rolle + Zubehör. Somit finden Sie immer eine passende Variante für Ihren Anhänger, egal wie lang der auszuleuchtende Innenraum ist.



Lernen Sie die LED-Innenbeleuchtung der Serie B-2000 kennen. Diese Serie von LED-Streifen für Ihren Innenraum besteht aus neun Produkten. Zur Auswahl stehen drei unterschiedliche Längen und drei Schalterarten: mit Bewegungsmelder, mit Touch-Schalter und ohne Schalter.

Alle Produkte dieser Serie verfügen über das gleiche schlanke Design mit einer Dicke von nur 17 mm, sodass sie sich problemlos in Ihre Inneneinrichtung integrieren lassen. Dadurch eignet es sich unter anderem sehr gut für Ladeflächen geschlossener Anhänger.

Zertifikate und Garantie:



Produktmerkmale der B-2000-Serie:

Verbindung:	50cm Kabel	Montage:	Aufbau
Spannung:	12-24V	Abmessungen:	380 / 680 / 980 x 36 x 17 mm
Leistung:	8W / 15W / 23W	Gehäusefarbe:	Hellgrau
Lichtfarbe:	6500K	Zertifikate:	E, CE
Lumen:	750 / 1500 / 2250 Lumen	Garantie:	3 Jahre
IP-Wert:	IP67		

Produktübersicht	Ohne Schalter	Bewegungssensor	Berührungsschalter	380 mm (8 W, 750 Lumen)	680 mm (15 W, 1500 Lumen)	980 mm (23 W, 2250 Lumen)
BG-2038	✓			✓		
BS-2038		✓		✓		
BT-2038			✓	✓		
BG-2068	✓				✓	
BS-2068		✓			✓	
BT-2068			✓		✓	
BG-2098	✓					✓
BS-2098		✓				✓
BT-2098			✓			✓



Der Click-&-Go LED-Streifen auf der Rolle hat eine Standardlänge von 5 Metern, der LED-Streifen kann jedoch alle 5 cm geschnitten werden. Dadurch kann die Leiste exakt an die Innenausstattung Ihres Fahrzeuges angepasst werden. Markierungen hierzu finden Sie auf dem Aufdruck. Auf Wunsch kann der LED-Streifen auch in Rollen à 50 Meter bestellt werden.

Die LEDs sind in einer Silikonschicht verborgen, wodurch der Streifen IP68 wasserdicht ist. Diese Innenraumbeleuchtung ist in 12V oder 24V und mit neutralweißem Licht (4000K) oder kaltweißem Licht (6000K) erhältlich. Außerdem sind mehrere Klick-Verbinders zum Verbinden der Teile miteinander und Aluminiumprofile zum sauberen Montieren der Streifen erhältlich.

Zertifikate und Garantie:



Produkteigenschaften des Click-&-Go LED-Streifens:

Verbindung:	10cm Kabel	Befestigung:	3M Klebestreifen
Spannung:	12V oder 24V	Abmessungen:	5000 x 10 x 5 mm
Leistung:	12W pro Meter	Gehäusefarbe:	Weiß/transparent
Lichtfarbe:	4000K oder 6000K	Zertifikate:	E, CE
Lumen:	1200 Lumen pro Meter	Garantie:	3 Jahre
IP-Wert:	IP68		

Klicken Sie auf Connectors

15cm Kabel einseitig (Art. BAC-1001)



15cm Kabel doppelseitig (Art. BAC-1002)



ohne Kabel beidseitig (Art. BAC-1001)



Aluminiumprofile von 1 Meter Länge

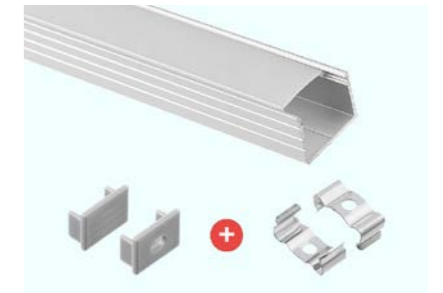
Aluminiumrahmen-Set 1 (Art. (BAC-ALU1-SET) Abmessungen: 100 x 16 x 16 mm



Aluminiumrahmen-Set 2 (Art. (BAC-ALU2-SET) Abmessungen: 100 x 18,1 x 18,1 mm



Aluminiumrahmen-Set 3 (Art. (BAC-ALU3-SET) Abmessungen: 100 x 18 x 13 mm



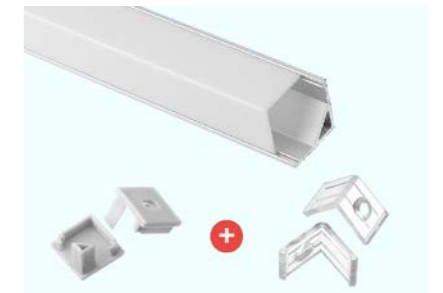
Aluminiumrahmen-Set 4 (Art. (BAC-ALU4-SET) Abmessungen: 100 x 19,5 x 20,2 mm



Aluminiumrahmen-Set 5 (Art. (BAC-ALU5-SET) Abmessungen: 100 x 17,3 x 7 mm



Aluminiumrahmen-Set 6 (Art. (BAC-ALU6-SET) Abmessungen: 100 x 16 x 16mm



Produktübersicht	12V	24 V	4000K	6000K
BLS-5060W12V	✓			✓
BLS-5060W24V		✓		✓
BLS-5060NW12V	✓		✓	
BLS-5060NW24V		✓	✓	

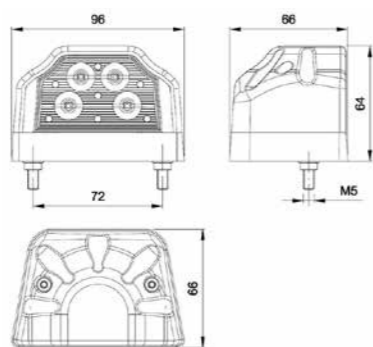
Kennzeichenbeleuchtung

Seit Einführung der Kennzeichenpflicht nicht mehr aus der Lichtlösung wegzudenken: die LED-Kennzeichenbeleuchtung. Die LED-Kennzeichenbeleuchtung aus dem TRALERT®-Sortiment erfüllt alle Anforderungen für den Einsatz im öffentlichen Straßenverkehr. So vermeiden Sie unnötige Bußgelder und können mit Ihrem Anhänger gut beleuchtet auf die Straße gehen.

TRALERT® Art. M10KV-100(R) / M10KV-110(R)

Merkmale:

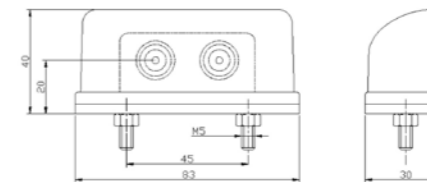
- Kennzeichenbeleuchtung
- 12-36V Multivoltage
- 96 x 66 x 64 mm
- Mitte zu Mitte: 72 mm
- M10KV 100(R): 50 cm Kabel
- M10KV 110(R): 0,75 mm²-Anschluss
- M10KV-100/110: schwarzes Gehäuse
- M10KV-100R/110R: rotes Gehäuse



TRALERT® Art. M10KV-300(H) / M10KV-310(H)

Merkmale:

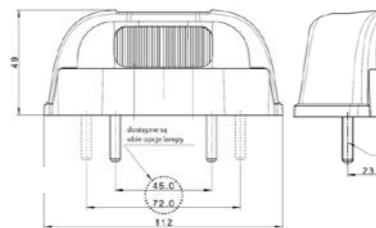
- Kennzeichenbeleuchtung
- 12-36V Multivoltage
- Maße Schicht: 83 x 40 x 30mm
- Abmessungen Höhe: 83 x 50 x 30mm
- Mitte zu Mitte: 45 mm
- M10KV 300(H): 50 cm Kabel
- M10KV 310(H): 0,75 mm²-Anschluss
- M10KV-300/310: geringe Größe
- M10KV-300H/310H: Hochformat



TRALERT® Art. MK-1600 / MK-1600SS / MK-1610

Merkmale:

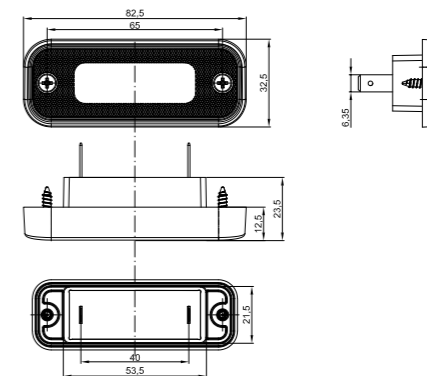
- Kennzeichenbeleuchtung
- 12-36V Multivoltage
- 112 x 57 x 97 mm
- Mitte zu Mitte: 45 mm
- MK 1600: 50 cm Kabel
- MK-1600SS: SuperSeal-Anschluss
- MK-1610: 0,75 mm²-Anschluss



TRALERT® Art. MK-1700

Merkmale:

- Kennzeichenbeleuchtung
- 12-24V Multivoltage
- 82,5 x 32,5 x 12,5 mm
- Mitte zu Mitte: 65 mm
- Schiebeverbinder
- Schwarzes Einbaugehäuse



Sonstige Beleuchtung

Zusätzlich zu den oben besprochenen beliebten Beleuchtungskategorien bietet TRALERT® auch eine Reihe individueller Beleuchtungslösungen an, die für die Anhängerwelt relevant sind. TRALERT® bietet beispielsweise verschiedene dritte Bremsleuchten an. Obwohl diese nicht immer vorgeschrieben sind, verbessern sie die Sichtbarkeit und Sicherheit Ihres Anhängers erheblich. Zudem sind separate Rückfahrscheinwerfer vorhanden. Dies ist eine großartige Lösung, insbesondere wenn Ihr Rücklicht nicht über diese Funktion verfügt.

TRALERT® Art. 235RHM12E

Merkmale:

- Drittes Bremslicht
- 12V
- Rote Linse
- Weißes Gehäuse
- Linse und Gehäuse aus Polycarbonat
- 237 x 25 x 16 mm
- Bohrungsabstand 215,5mm
- 40cm Kabel
- Offenes Gewindeende



Schwarzes Unterputzgehäuse für 235RHM12E (Art. 235B1B)



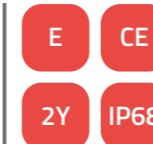
Weißes Unterputzgehäuse für 235RHM12E (Art. 235W1B)



TRALERT® Art. V3R-191 (SS)

Merkmale:

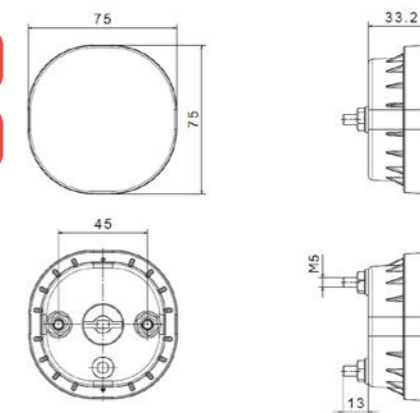
- Drittes Bremslicht
- 12-24V Multivoltage
- Rote Linse und Gehäuse
- Linse und Gehäuse aus Polycarbonat
- 225 x 28 x 13 mm
- Bohrungsabstand 200mm
- 380cm Kabel
- V3R-191: offenes Gewindeende
- V3R-191SS: SuperSeal-Anschluss



TRALERT® Art. VR-340 (SS)

Merkmale:

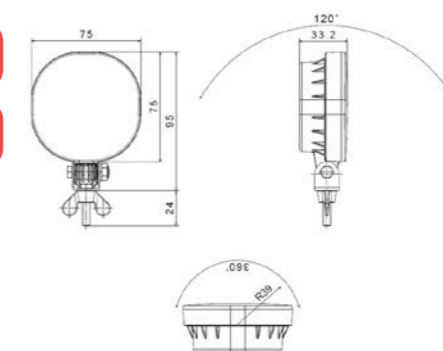
- LED Rückfahrlicht
- 12-24V Multivoltage
- Heckmontage
- Mitte zu Mitte: 45 mm
- Abmessungen: 75 x 75 x 33,2 mm
- ABS-Gehäuse
- 50cm Kabel
- VR-340: offenes Gewindeende
- VR-340SS: SuperSeal-Anschluss



TRALERT® Art. VR-341 (SS)

Merkmale:

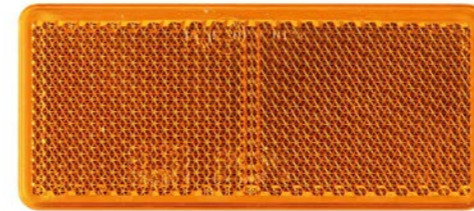
- LED Rückfahrlicht
- 12-24V Multivoltage
- Stehende Montage
- Abmessungen: 75 x 75 x 33,2 mm
- Höhe inkl. Fuß: 95mm
- ABS-Gehäuse
- 50cm Kabel
- VR-341: offenes Gewindeende
- VR-341SS: SuperSeal-Anschluss



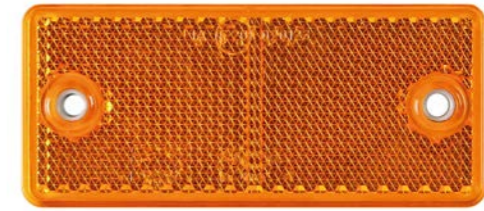
Reflektoren

Zusätzlich zur LED-Beleuchtung selbst liefert TRALERT® auch Reflektoren, die die Sichtbarkeit Ihres Fahrzeugs erhöhen. Teilweise ist auch ein zusätzlicher Reflektor vorgeschrieben. Ist beispielsweise im Rücklicht Ihres Anhängers kein Dreiecksrückstrahler integriert, muss dieser separat montiert werden. Bei TRALERT® finden Sie verschiedene Modelle und Formen, alle vollständig zertifiziert und bei korrekter Installation für den Einsatz auf öffentlichen Straßen zugelassen.

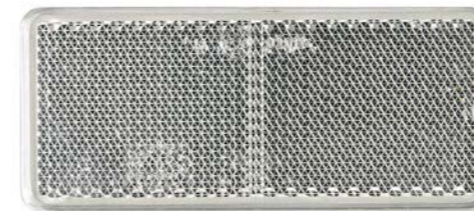
Rechteckiger Reflektor gelb mit 3M Klebestreifen (Art. VRF-500A)



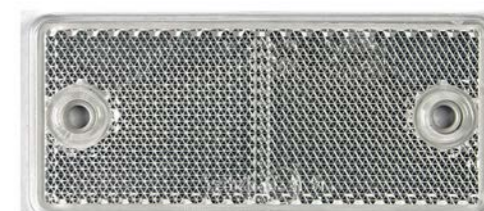
Rechteckiger Reflektor amberfarben mit Anschraublöchern (Art. VRF-501A)



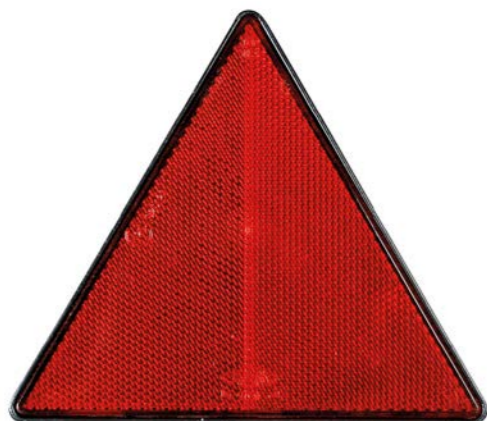
Rechteckiger Reflektor weiß mit 3M Klebestreifen (Art. VRF-500W)



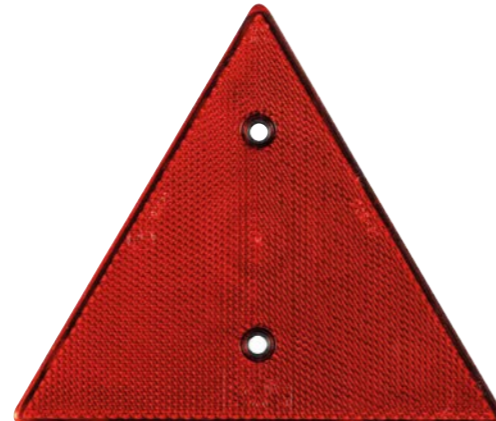
Rechteckiger Reflektor weiß mit Schraublöchern (Art. VRF-501W)



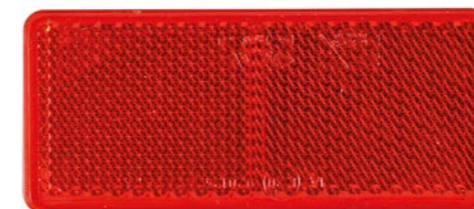
Roter Dreieckreflektor mit Nieten (Art. VRF-400R)



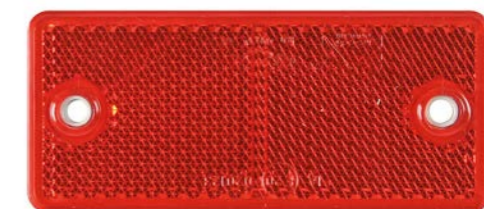
Dreieckreflektor rot mit Anschraublöchern (Art. VRF-410R)



Rechteckiger Reflektor rot mit 3M Klebestreifen (Art. VRF-500R)



Rechteckiger Reflektor rot mit Anschraublöchern (Art. VRF-501R)



Beleuchtung ganz einfach anschließen:

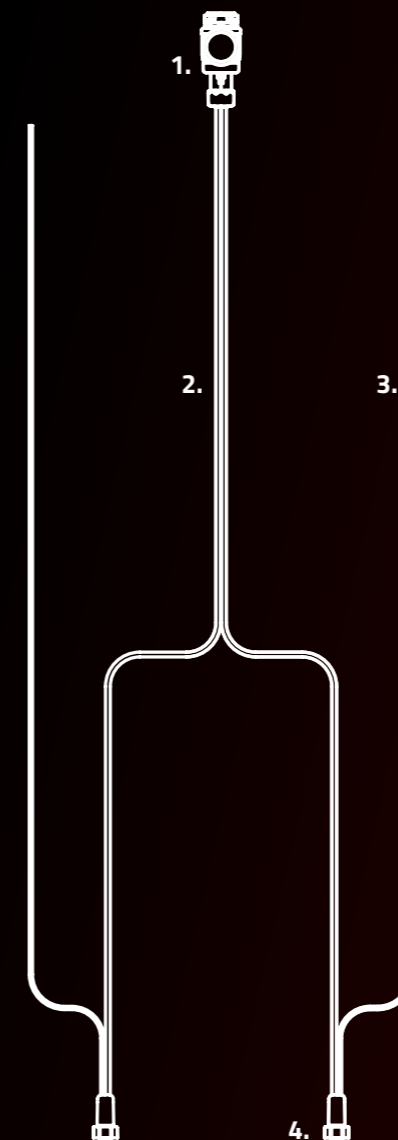
KABELBAUMSYSTEME

Um die Installation der kompletten Beleuchtungslösung für Ihren Anhänger so einfach wie möglich zu gestalten, bietet TRALERT® komplette Kabelbaumsysteme an. Diese Kabelbäume sind vielfältig konfigurierbar, so dass die gesamte Beleuchtung aus diesem Katalog per Plug-and-Play eingebaut werden kann. Die Kabelbäume bei TRALERT® können in vier Variablen unterteilt werden: die Art des Kabelbaums, die Länge des Hauptkabels, die Länge eventueller Gleichstromkabel und die Wahl des Steckers. In der Übersicht auf der nächsten Seite können Sie den Aufbau der Artikelnummern sehen, sodass Sie genau den passenden Kabelbaum für Ihr Fahrzeug finden.

TRALERT® verwendet die folgende Struktur:

Art. K10D-6046B7

1. 2. 3. 4.



1. KABELBAUMTYP:

K10A: 7-poliger Stecker, 2x 5-poliger Bajonett ohne DC-Anschlüsse
K10B: 7-poliger Stecker, 2x 5-poliger Bajonett mit DC-Anschlüssen
K10C: 13-poliger Stecker, 2x 5-poliger Bajonett ohne DC-Anschlüsse
K10D: 13-poliger Stecker, 2x 5-poliger Bajonett mit DC-Anschlüssen

2. HAUPTKABELLÄNGE:

30: 300 cm
40: 400 cm
50: 500 cm
60: 600 cm
usw.

3. DC-KABELLÄNGE:

30: 300 cm
40: 400 cm
50: 500 cm
60: 600 cm
usw.

4. ANSCHLUSSAUSWAHL:

B5: 5-poliger Bajonett Stecker CAT-B5
B6: 6-poliger Bajonett Stecker CAT-B6
B7: 7-poliger AMP-Stecker CAT-B7
B8: 8-poliger Bajonett Stecker CAT-B8

Adapter von 13 auf 7 polig (Art. KAC-13/7ADAPTER)



Adapter von 7 auf 13 polig (Art. KAC-7/13ADAPTER)



Leistungswiderstand 12V 50W (Art. LR12)



Leistungswiderstand 12V 25W (Art. (VAC-LR12)



13-poliger Stecker (Art. KAC-13PPLUG)



7-poliger Stecker (Art. KAC-7PPLUG)



LED Steuerbox 13-polig 12V (Art. V10AC-CTRL13)



Steuergerät für blinkende Seitenmarkierungen (Art. D14722)



13-polige Steckdose (Art. KAC-13P (STECKDOSE))



7-polige Steckdose (Art. KAC-7P (STECKDOSE))



Spiralkabel 260cm, 2x 13-polig 8-adrig (Art. KAC-400)



Spiralkabel 260cm, 2x 13-polig 13-adrig (Art. KAC-410)



Verlängerungskabel links 6-PIN's auf 8-PIN's (Art. KAC-6-8PINL)



Verlängerungskabel rechts 6-PIN's auf 8-PIN's (Art. KAC-6-8-PINR)



Y-Kabel Superseal 1x fem 50cm - 3x male 50cm (Art. KAC-600)



Y-Kabel Superseal 1x fem 600cm - 3x male 50cm (Art. KAC-610)



Verlängerungskabel 5-polig von 2 auf 1 Stecker (Art. V10AC-301)



Verlängerungskabel 5-polig von 3 auf 1 Stecker (Art. V10AC-302)



Y-Kabel Superseal 1x fem 900cm - 2x male 50cm (Art. KAC-620)



Verlängerungskabel 200cm Superseal 1x Buchse - 1x Stecker (Art. KAC-720)



Verlängerungskabel 5-polig von 4 auf 1 Stecker (Art. V10AC-303)



Adapterkabel 200cm 1x Deutsch-fem - 1x Superseal fem (Art. KAC-800)



Verlängerungskabel 600cm Superseal 1x Buchse - 1x Stecker (Art. KAC-760)



Verlängerungskabel 800cm 1x 0,75mm² - 1x 2-PIN Superseal (Art. KAC-8000SS)



400cm Verlängerungskabel + Abdeckung Deutsch-Stecker (Art. WAC-40DTC) 1500cm Verlängerungskabel + Abdeckung Deutsch-Stecker (Art. WAC-150DTC)



5-PIN Bajonettanschluss 10m Kabel links (Art. V10AC-10MB5L)



5-PIN Bajonettanschluss 10m Kabel rechts (Art. V10AC-10MB5R)



Y-Kabel 1x30cm Stecker & 2x100cm Buchse (Art. WAC-30100Y)



7-PIN Bajonettanschluss 250cm Kabel (Art. V10AC-250B7)



5-PIN Bajonettanschluss 18m Kabel links (Art. V10AC-18MB5L)



5-PIN Bajonettanschluss 18m Kabel rechts (Art. V10AC-18MB5R)



5-PIN Bajonettanschluss links 50cm Kabel (Art. V10AC-051B5)



5-PIN Bajonettanschluss rechts 50cm Kabel (Art. V10AC-052B5)



5-PIN Bajonettanschluss links ohne Kabel (Art. V10AC-101B5)



5-PIN Bajonettanschluss rechts ohne Kabel (Art. V10AC-102B5)



6-PIN Bajonettanschluss links ohne Kabel (Art. V10AC-101B6)



6-PIN Bajonettanschluss rechts ohne Kabel (Art. V10AC-102B6)



4-poliger Deutsch-Stecker-Steckerset (Art. DT-04SET)



6-poliger Deutsch-Stecker-Steckerset (Art. DT-06SET)



7-PIN AMP Stecker ohne Kabel (Art. V10AC-101B7)



8-PIN Bajonettanschluss links ohne Kabel (Art. V10AC-101B8)



Superseal Buchsensatz 2-PIN mit Thule (Art. SSC-F-SET)



Superseal Steckerset 2-PIN mit Thule (Art. SSC-M-SET)



8-PIN Bajonettanschluss rechts ohne Kabel (Art. V10AC-102B8)



DC-Klick-Verbinder 0,75mm² (Art. QS075)



Abdeckung VC-7000, VC-3000, VC-3100 & VC-1000



Abdeckung für die Serien VC-3300, VC-2300, VC-2700, 500 und 600



ERKLÄRUNG STECKER & VERBINDUNGEN

7-poliger Stecker

Der Anschluss des 7-poligen Steckers erfolgt nach ISO 1724 Standard. Dieses Steckerprinzip wird häufig bei kleineren Anhängern verwendet, da dieser Stecker nicht über genügend Pins verfügt um alle Funktionen anzusteuern. Die Steckdose befindet sich immer am Zugfahrzeug und der Stecker am Zugfahrzeug.

13-poliger Stecker

Der Anschluss des 13-poligen Steckers erfolgt nach ISO 11446 Standard. Im Gegensatz zum 7-poligen Stecker ist dieses Prinzip in der Lage, sämtliche Funktionen auf das Ziehgut zu verteilen. Dieser Stecker verfügt neben sämtlichen Lichtfunktionen auch über die Möglichkeit zur Weitergabe von Schalt- und Dauerplus, inkl. zusätzlicher Masseanschlüsse. Der 13-polige Stecker wird typischerweise bei kleinen und größeren Anhängern verwendet, bei denen alle Beleuchtungsfunktionen erforderlich oder gewünscht sind.

5-POLIGER BAJONETTANSCHLUSS (B5)

Der 5-polige Bajonett Stecker soll eine schnelle und zuverlässige Verbindung zwischen Kabelbaum und Lampe herstellen. Dieser Stecker ist in einer linken (gelb) und einer rechten (grün) Ausführung erhältlich. Damit die Lampen immer funktionieren, ist der Stecker mit einer festen PIN-Belegung ausgestattet. Neben den Rück-/Brems-/ Blinkerfunktionen und der Masse bleibt immer 1 Pin übrig, der in den meisten Fällen für das Nebellicht (links) und das Rückfahrlicht (rechts) verwendet wird. Die Anschlüsse sind wasserdicht und IP67-zertifiziert.

6-PIN BAJONETT (B6)

Der 6-PIN-Bajonett Stecker ist gleich dem 5-PIN-Stecker, verfügt jedoch über 1 zusätzlichen PIN. Dadurch ist die Steuerung sämtlicher Funktionen im Rücklicht möglich. Mit diesem 6-poligen Bajonett Stecker können sowohl die Nebelscheinwerfer als auch die Rückfahrcheinwerfer angesteuert werden. Außerdem ist dieser Stecker wasserdicht und IP67-zertifiziert.

7-POLIGER AMP-STECKER (B7)

Der 7-PIN AMP ist ein universeller Steckverbinder, der in unterschiedlichsten Bereichen weit verbreitet ist. Der 7-PIN Stecker kann mit mehreren PINs belegt werden. Bei TRALERT® wird jedoch die gängigste Pinbelegung verwendet. Dieser Anschluss verfügt über 7-PIN-Optionen, wo normalerweise sechs verwendet werden. Die siebte PIN ist optional. Die Steckerbelegung links und rechts ist gleich.

8-PIN BAJONETT (B8)

Der 8-polige Bajonett Stecker ist der am häufigsten verwendete Stecker in der Anhängerindustrie. Dieser Stecker ist auch in einer linken (gelb) und einer rechten (grün) Variante erhältlich. Neben der Farbe gibt es auch eine Veränderung in der PIN-Anordnung, so dass die PIN-Anordnung im Vergleich links und rechts unterschiedlich ist. Dieser Stecker hat normalerweise 6 sichtbare Pins. Das 8-PIN Bajonett verfügt über eine feste Steckerbelegung.

0,75 MM2 STECKER

Dieser Stecker wird bei TRALERT® als 0,75mm² Stecker bezeichnet. Neben dieser Bezeichnung ist der Stecker auch unter den Bezeichnungen DC-Stecker, Stiftstecker oder Klickstecker bekannt. Unabhängig vom Namen bleibt das Prinzip dasselbe. Dieser Stecker wird über ein 0,75mm² 2-adriges Flachkabel gesteckt und anschließend mit einer Abdeckkappe verschlossen. An dieser Stelle durchstechen die beiden Stifte das Flachkabel und stellen die Verbindung her. Besonders die 0,75mm² zeichnen sich durch eine schnelle Montage aus. Deren Austausch geht im Allgemeinen etwas langsamer vonstatten.

1,50 MM2 STECKER

Das Prinzip des 1,5mm² Steckers ist das gleiche wie das des 0,75mm² Steckers. Der Unterschied liegt in der Kabelstärke, dieser Stecker muss auf ein 1,5mm² Flachkabel aufgeklickt werden. Auch sämtliche Vor- und Nachteile sind identisch mit denen der 0,75mm² Variante.

DEUTSCHER ANSCHLUSS (DT)

Der Deutsch-Stecker ist ein Stecker, der häufig für den Anschluss von unter anderem Arbeitsscheinwerfern verwendet wird. Dieser Stecker ist ein sehr zuverlässiger und wasserdichter Stecker. Zumeist kommt dabei eine 2-polige Variante zum Einsatz, jedoch sind auch Mehrpole möglich. Bei TRALERT® arbeiten wir fast immer mit der sogenannten versiegelten Variante. Diese zusätzliche Dichtung bietet dem Kabel zusätzlichen Schutz beim Eintritt in den Stecker. Dadurch wird der gute Stecker noch besser.

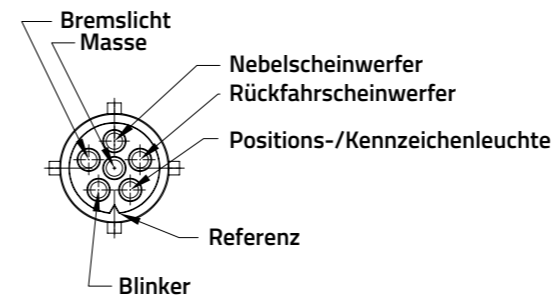
SUPERSEAL-ANSCHLUSS (SS)

Der SuperSeal AMP-Stecker ist ein praktischer Stecker, der häufig für Begrenzungsleuchten, Begrenzungsleuchten und Kennzeichenleuchten verwendet wird. Dieser Steckverbinder bietet aufgrund seiner hohen Qualität und Zuverlässigkeit viele Vorteile. Es ist absolut wasserdicht und beständig gegen aggressive Umwelteinflüsse wie Ozon, Salz, Benzin, Diesel, Bremsflüssigkeit und Motoröl. Zudem ist der Steckverbinder temperaturbeständig von -40°C bis +125°C. So ist die Funktionsfähigkeit der Beleuchtung unter allen Umständen gewährleistet.

Anschlüsse

In diesem Katalog finden Sie verschiedene Steckverbinder für die Rücklichter, passend für unterschiedliche Kabelbaumtypen. Auf dieser Seite finden Sie eine Übersicht über vier Steckverbinder, die im TRALERT[®]-Rücklichtsortiment erhältlich sind. Als Anschlüsse stehen ein 5-PIN Bajonett, ein 6-PIN Bajonett, ein 7-PIN AMP und ein 8-PIN Bajonett zur Verfügung. Wenn Sie diesen Anschluss beachten, können Sie sicher sein, dass eine korrekte Verbindung zwischen Kabelbaum und Rücklicht besteht.

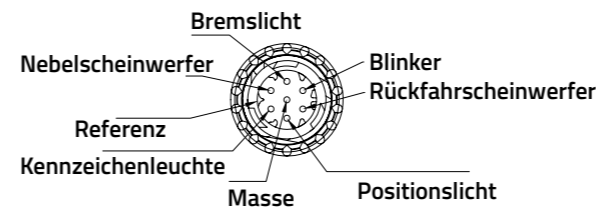
6-PIN Bajonett Anschlussplan



6-PIN Bajonett am Rücklicht



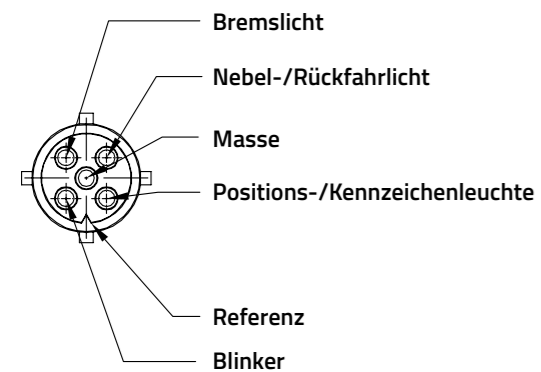
7-PIN AMP Anschlussdiagramm



7-PIN AMP an einem Rücklicht



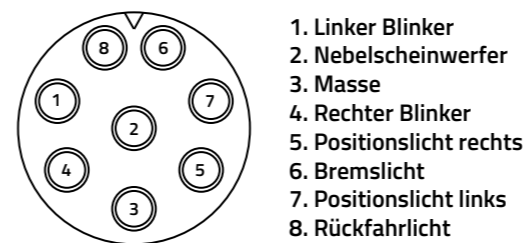
5-PIN Bajonett Anschlussplan



5-PIN Bajonett am Rücklicht



8-PIN Bajonett Anschlussdiagramm



8-PIN Bajonett am Rücklicht



EINE KOMPLETTLÖSUNG FÜR IHR FAHRZEUG

PLUG-AND-PLAY-LED-PAKET

Für mehr als nur individuelle LED-Beleuchtung sind Sie bei TRALERT® an der richtigen Adresse. Als Partner im Bereich LED-Fahrzeugbeleuchtung bieten wir auch Plug-and-Play-LED-Pakete an. Diese kompletten LED-Pakete beinhalten LED-Beleuchtung, Kabelbäume und alles notwendige Zubehör für die einfache Montage an Ihrem Anhänger. Beispiele hierzu finden Sie am Anfang dieses Kataloges. Da jedes Beleuchtungsproblem eine andere Lösung erfordert, bieten wir drei Möglichkeiten an:

1

DAS REGULAR-SORTIMENT

Dieses LED-Paket ist sorgfältig aus Artikeln zusammengestellt, die wir in unserem umfangreichen Standardsortiment führen. Dieses Paket umfasst Beleuchtung, Kabelbäume und anderes Zubehör, das direkt ab Lager verfügbar ist.

2

KUNDENSPEZIFISCHE LÖSUNGEN

Eine Lösung Ihres Beleuchtungsproblems ist mit Artikeln aus unserem regulären Sortiment nicht unmittelbar möglich? TRALERT® bietet dann die Möglichkeit zur individuellen Anpassung, um zu einer passenden Lösung zu gelangen.

3

LED-PAKET IN IHREM CORPORATE STYLE

Möchten Sie Ihren Kunden eine komplette, personalisierte Lichtlösung anbieten? TRALERT® bietet dann die Möglichkeit, das LED-Paket in Ihrem erkennbaren Hausstil zu gestalten und zu verpacken.



TRALERT® LED-PAKETINHALT

Das TRALERT® LED-Paket besteht aus LED-Beleuchtung, Kabelbäumen und weiterem Zubehör. Die verwendeten Kabelbäume und Zubehörteile sind mit den passenden Steckern ausgestattet, welche 1:1 auf die LED-Beleuchtung aus diesem Anhängerprogramm passen. So lässt sich schnell und einfach ein komplettes LED-Paket zusammenstellen, welches Plug-and-Play installiert werden kann.

DAS REGULAR KABELBAUM-SORTIMENT

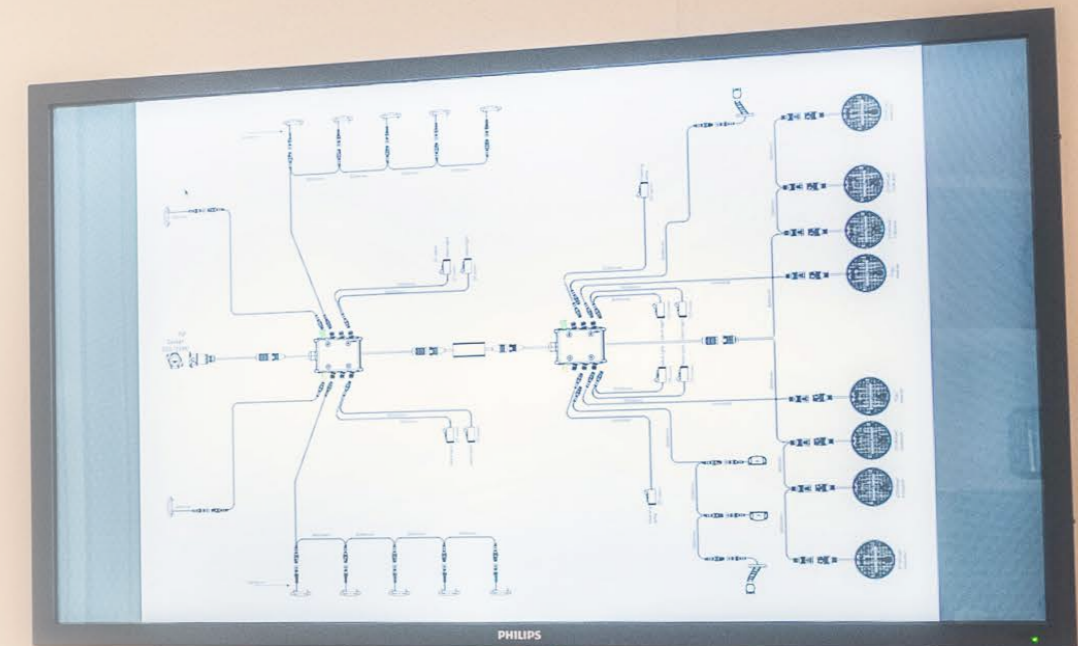
Das reguläre Sortiment besteht aus mehreren Kabelbaumsystemen, darunter ein 7-PIN AMP-System und ein 5-PIN Bajonettsystem. TRALERT® bietet Beleuchtung mit allen Arten von Kabelbaumsystemen, die in der Anhängerindustrie weit verbreitet sind. Die Kabelbaumsysteme sind mit 7- und 13-poligen Steckern und unterschiedlichen Kabelbaumlängen von 4 bis 14 Metern erhältlich. Jede Kabelbaumlösung ermöglicht den Anschluss von zwei Multifunktionsrückleuchten pro Seite.

Möchten Sie zusätzlich Begrenzungsleuchten, Begrenzungsleuchten und Kennzeichenleuchten anschließen? Anschließend kann das Bordnetz mit DC-Steckern ausgestattet werden. Die Beleuchtung mit blauem 0,75mm² Stecker aus diesem Katalog ist hierfür optimal geeignet. Dieser lässt sich Plug-and-Play an dieses System anschließen.

Darüber hinaus bietet TRALERT® eine große Auswahl an Verlängerungskabeln, Adaptern von 7 auf 13 Pins und umgekehrt, Widerständen und anderem Zubehör zur Vervollständigung Ihrer Beleuchtungslösung. In den meisten Fällen können Sie mit dem umfangreichen Standardsortiment von TRALERT® eine passende Verkabelungs- und Beleuchtungslösung schaffen.

KUNDENSPEZIFISCHE VERKABELUNG

Wenn das reguläre Sortiment an Beleuchtung, Kabelbaumsystemen und Zubehör Ihren Beleuchtungsanforderungen nicht vollständig entspricht, bietet TRALERT® die Möglichkeit zur Sonderanfertigung. Wir können das komplette Beleuchtungspaket ganz nach Ihren Wünschen zusammenstellen. Hierzu gehören beispielsweise exakt auf Ihr Fahrzeug abgestimmte Längen, die Herstellung von Anschlüssen für mehrere Rückleuchten und/oder die Anpassung der Stecker. So entwickeln wir gemeinsam die komplette Lichtlösung für Ihren Trailer.



ERKENNBARES LED-PAKET IN IHREM HAUSSTIL

Suchen Sie nach einer kompletten Plug-and-Play-Beleuchtungslösung, bei der das gesamte Paket einfach verpackt und ansprechend in Ihrem Corporate Identity gestaltet ist? TRALERT® bietet dann mit dem LED-Upgrade-Paket ein maßgeschneidertes Beleuchtungsset an.

DIE VORTEILE IHRES EIGENEN PAKETS

Das LED-Upgrade-Paket ist ein maßgeschneidertes Paket aus TRALERT®-LED-Beleuchtung, Verkabelung, sämtlichem erforderlichen Zubehör und einer Anleitung zur Montage. Dieses Paket ist einfach verpackt und in 1 Karton gestaltet, wodurch wir auf die effiziente Versorgung unserer Partner reagieren können. Somit müssen Sie keine separaten Beleuchtungs- und Kabelbäume bestellen, sondern können bequem und schnell die komplette Beleuchtung, die Ihr Fahrzeug benötigt, gleich beim Aufbau nachbestellen. Arbeitet Ihr Unternehmen mit einem Händlernetzwerk zusammen, bei dem beispielsweise jedes Jahr mehrere Bagger mit LED-Beleuchtung gebaut werden? Dann könnte ein personalisiertes LED-Paket sicherlich interessant sein.

Die Zusammenstellung des Pakets richtet sich nach der Zielsetzung und den Wünschen des Kunden und ggf. weiteren wichtigen Aspekten. Denken Sie beispielsweise an neue Vorschriften für Bagger oder landwirtschaftliche Fahrzeuge, die auf öffentlichen Straßen fahren. Damit versuchen wir unsere Partner so weit wie möglich zu entlasten. Guter Kundenservice ist ein Faktor, durch den sich TRALERT® auszeichnen möchte.

Standardmäßig wird ein LED-Paket in einer TRALERT®-Box geliefert, auf Wunsch können wir aber auch eine maßgeschneiderte Box entwickeln. In diesem Fall erhalten Sie das LED-Paket zusammengestellt in einer schönen Box im Stil Ihres Unternehmens.

BEGLEITENDE MARKETINGUNTERSTÜTZUNG

Wenn Sie sich für ein erkennbares LED-Paket in Ihrem eigenen Hausstil entscheiden und dies Ihren Kunden präsentieren möchten, kann TRALERT® dies für Sie übernehmen. Mit unserem eigenen TRALERT®-Marketingteam sind wir bestens aufgestellt, Sie unter anderem in den Bereichen individuelle Broschüren, umfassende Shop-in-Shop-Betreuung und Bereitstellung maßgeschneiderter Social-Media-Inhalte zu unterstützen. So können Sie mit geringem Aufwand ein komplettes LED-Paket auf Ihre Zielgruppe aufmerksam machen.



LEGENDE

E

E-keur ist ein Qualitätszeichen, das zeigt, dass Ihr Fahrzeug oder Produkt den EG-Richtlinien entspricht. Die EG-Richtlinien können als Rechtsvorschriften der Europäischen Union verstanden werden.

CE

Das CE-Zeichen ist eine europaweite Vereinbarung zur Sicherheit von Produkten in der EU, für die zahlreiche Regeln gelten. Für LED-Fahrzeugbeleuchtung ist eine CE-Kennzeichnung vorgeschrieben.

IP56

IP steht für „International Protection Rating“ und gibt an, ob ein Produkt staub- und wasserdicht ist. IP56 bedeutet staubdicht und spritzwassergeschützt (100 l/min).

IP67

IP steht für „International Protection Rating“ und gibt an, ob ein Produkt staub- und wasserdicht ist. IP67 bedeutet absolut staubdicht und bis zu 30 Minuten lang bis zu einer Tiefe von 1 Meter tauchfähig.

IP68

IP steht für „International Protection Rating“ und gibt an, ob ein Produkt staub- & wasserdicht ist. IP68 bedeutet absolut staubdicht und wasserdicht bis zu einer Tiefe von über 1 Meter und für mehr als 30 Minuten.

IP69K

IP steht für „International Protection Rating“ und gibt an, ob ein Produkt staub- und wasserdicht ist. IP69K bedeutet absolut staubdicht, wasserdicht, feuchtigkeitsbeständig und hochdruckreinigerbeständig.

2Y

2Y steht für eine zweijährige Garantie auf interne Komponenten. Sollte innerhalb der Garantiezeit ein technischer Defekt an der Lampe auftreten, erhalten Sie ein funktionsfähiges Neuexemplar.

3Y

3Y steht für eine dreijährige Garantie auf interne Komponenten. Sollte innerhalb der Garantiezeit ein technischer Defekt an der Lampe auftreten, erhalten Sie ein funktionsfähiges Neuexemplar.

5Y

5Y steht für eine fünfjährige Garantie auf interne Komponenten. Sollte innerhalb der Garantiezeit ein technischer Defekt an der Lampe auftreten, erhalten Sie ein funktionsfähiges Neuexemplar.

∞

∞ steht für eine unbegrenzte Garantie auf interne Komponenten. Im Falle eines technischen Defekts der Lampe erhalten Sie ein funktionsfähiges Neuexemplar.

**CISPR
KI. 3**

CISPR 25 Klasse 3 ist eine Klassifizierung für Komponenten, die so konzipiert sind, dass sie elektromagnetischen Emissionen aufweisen, damit die Systeme ordnungsgemäß und ohne Störungen funktionieren.

**CISPR
KI. 5**

CISPR 25 Klasse 5 ist eine Klassifizierung für Komponenten, die so konzipiert sind, dass sie elektromagnetischen Emissionen aufweisen, damit die Systeme ordnungsgemäß und ohne Störungen funktionieren.

R10

ECE-R10 ist eine Typprüfung für elektrische Systeme an Fahrzeugen und bedeutet, dass die Beleuchtung keine Störungen anderer elektrischer Geräte verursacht.

R23

ECE-R23 ist eine Regelung für Rückfahrscheinwerfer. ECE-R23 zertifizierte Arbeitsscheinwerfer dürfen bei korrektem Einbau und Anschluss offiziell als Rückfahrscheinwerfer verwendet werden.

R65

ECE-R65 ist eine Regelung für Signalisierung. Bei korrekter Installation und Verbindung darf eine nach ECE-R65 zertifizierte Beleuchtung als Signalleuchte, beispielsweise als Blinklicht, verwendet werden.

**R65
KI. 2**

Die ECE-R65 Klasse 2 ist eine Vorschrift für Rundumkennleuchten. Nach ECE-R65 Klasse 2 zertifizierte Leuchten dürfen bei korrekter Installation und Verbindung als Rundumkennleuchte verwendet werden.

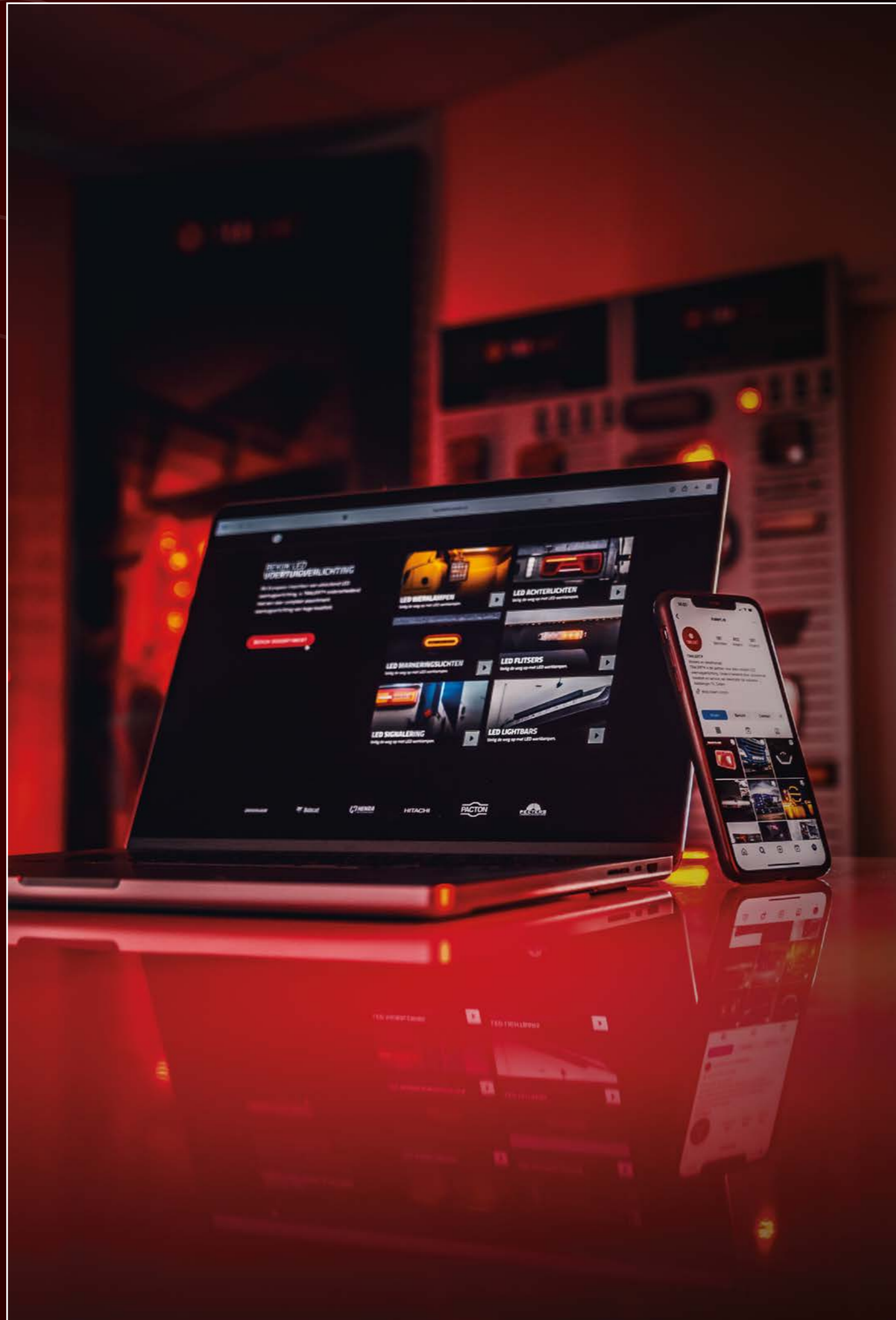


ENTDECKEN SIE TRALERT® AUCH ONLINE

Sie möchten zusätzliche Informationen zu den Leuchten in diesem Katalog oder sind neugierig auf mehr von TRALERT®? Dann sehen Sie sich das gesamte Sortiment auf der TRALERT®-Website an. Hier finden Sie die gesamte LED Fahrzeugbeleuchtung an einem Ort und können direkt online bestellen. Informieren Sie sich sofort über die aktuellsten Preise, entdecken Sie sinnvolle Kombinationen oder vergleichen Sie die Beleuchtung für Ihr Fahrzeug.

„Heute bestellen = morgen installieren.“

www.tralert.com/de



ENTDECKEN SIE TRALERT® ONLINE



Vorbinden Sie sich mit TRALERT® auf LinkedIn und bleiben Sie über Neuigkeiten und Entwicklungen vom Markt auf dem Laufenden.



Liken Sie TRALERT® auf Facebook, um über die neuesten Nachrichten und coolsten Inhalte auf dem Laufenden zu bleiben.



Folgen Sie @tralert.nl auf Instagram und entdecken Sie die coolsten Anwendungen der LED-Fahrzeugbeleuchtung.



Möchten Sie mehr erfahren? Dann gehen Sie auf die TRALERT®-Website. Scannen Sie den QR-Code oder gehen Sie zu www.tralert.com/de.



ANHÄNGERBELEUCHTUNG

