



## ÉCLAIRAGE DE LA REMORQUE CATALOGUE TRALERT®







## LE SPÉCIALISTE DE L'ÉCLAIRAGE DES VÉHICULES À LEDS

En tant qu'importateur et fabricant européen d'éclairages de véhicules exclusivement à LED, TRALERT® se distingue par une gamme de produits complète et de haute qualité, un excellent service et une assistance technique experte.

Notre spécialisation et notre concentration nous ont permis de devenir en peu de temps l'un des plus grands fournisseurs dans notre domaine. En plus de représenter plusieurs marques et fabricants renommés sur le marché européen, TRALERT® fabrique également des produits d'éclairage en interne. TRALERT® est également votre partenaire dans la fourniture de solutions personnalisées pour tous vos besoins d'éclairage, qu'il s'agisse d'un éclairage individuel ou d'une configuration entièrement personnalisée de jeux de câbles et de solutions globales.

Grâce à notre équipe marketing interne TRALERT®, nous sommes bien placés pour vous aider en termes de brochures personnalisées, d'assistance complète en magasin et de fourniture de contenu personnalisé pour les médias sociaux.

**TRALERT® votre partenaire et spécialiste de l'éclairage LED des véhicules.**

Traditech B.V. / TRALERT®  
Ratio 39  
6921 RW Duiven  
Pays-Bas

E: [info@TRALERT.com](mailto:info@TRALERT.com)  
T: +31 (0)316 - 372 346  
W: [TRALERT.com](http://TRALERT.com)



# TABLE DES MATIÈRES

## 6. ENSEMBLES D'ÉCLAIRAGE À LED

- 8. Kit ECO pour remorque
- 9. Kit standard pour remorque
- 10. Kit PRO pour remorque
- 11. Kit PRO+ pour remorque

## 12. FEUX ARRIÈRE À LED

- 14. Série VC-6000
- 16. Série VC-4000
- 18. Série VC-4600
- 20. Série VC-2000
- 22. Série VC-5100
- 24. série 500
- 26. Explication CAN-bus
- 28. Série VC-2700
- 30. Série VC-4500
- 32. Série VC-3300
- 34. Série VC-2200
- 35. Série VC-2300
- 36. série 600
- 38. série 700
- 39. série 800

## 40. ÉCLAIRAGE DE LA LARGEUR À LEDS

- 42. Série des dragons
- 46. Série M10BV-700
- 47. Série M10BV-900
- 48. Série M10BV-100
- 49. Série M10BV-200
- 50. Série M10BV-300
- 51. Série M10BV-500
- 52. Série M10BV-600
- 53. Série MB-1500
- 54. Série MB-8000

## 56. FEU DE MARQUAGE À LED

- 58. Série MV-1200
- 59. Série MV-700
- 60. Série MV-5800
- 62. Série MV-1400
- 63. Série MV-190
- 64. Série MV-600
- 65. Série MV-5600
- 66. Série MV-2900
- 67. Série MV-2700
- 68. Marquage latéral clignotant

## 72. LAMPES DE TRAVAIL À LED

- 74. Lampes de travail LED plates
- 76. Lampes de travail LED compactes

## 78. FLASHS LED

- 80. SF-6000A
- 82. SF-6500A 83. S10F6300A(-ECO)
- 84. Flashs LED minces

## 86. ÉCLAIRAGE INTÉRIEUR À LED

- 87. Série B-2000
- 88. Bandes LED Click-&-Go

## 90. ÉCLAIRAGE DE PLAQUE D'IMMATRICULATION À LED

## 92. AUTRES ÉCLAIRAGES

## 94. RÉFLECTEURS

## 96. SYSTÈMES DE FAISCEAUX DE CÂBLES

## 98. ACCESSOIRES ET PIÈCES JOINTES

## 106. FICHES ET CONNECTEURS

## 110. ENSEMBLE DE LEDS

### PLUG & PLAY

- 110. Gamme régulière
- 112. Solutions personnalisées
- 114. Paquet de LED dans le style de votre maison

## 116. ICONESLEGENDA

## 118. TRALERT® EN LIGNE



## JEUX D'ÉCLAIRAGE POUR REMORQUES

Vous recherchez une solution complète pour vos remorques, prête à l'emploi ? Les kits d'éclairage sont la solution idéale pour votre entreprise.

Les kits d'éclairage TRALERT® contiennent tout ce qui est nécessaire pour fournir à votre remorque un éclairage sûr et de haute qualité. De la prise de connexion au feu arrière, tout est présent dans un seul paquet.

Les kits ont été soigneusement élaborés par les spécialistes LED de TRALERT®. Une attention particulière a été accordée aux réglementations, à la facilité de connexion et à la qualité des produits. Vous gagnez ainsi du temps dans le processus d'installation et vos clients peuvent prendre la route en toute sérénité.



## QUATRE VARIANTES

Les kits d'éclairage de remorque TRALERT® sont divisés en quatre niveaux: ECO, Standard, PRO et PRO+.

Le kit ECO est la configuration de base pour les petites remorques. Pour les remorques plus grandes, le kit standard offre une solution d'éclairage complète.

Pour les vrais professionnels, il existe les kits PRO et PRO+. Il s'agit des kits les plus complets pour les grandes remorques, avec tous les éclairages dont vous avez besoin pour faciliter au maximum votre travail avec style. Découvrez le kit d'éclairage qui répond le mieux à vos besoins sur la page suivante.

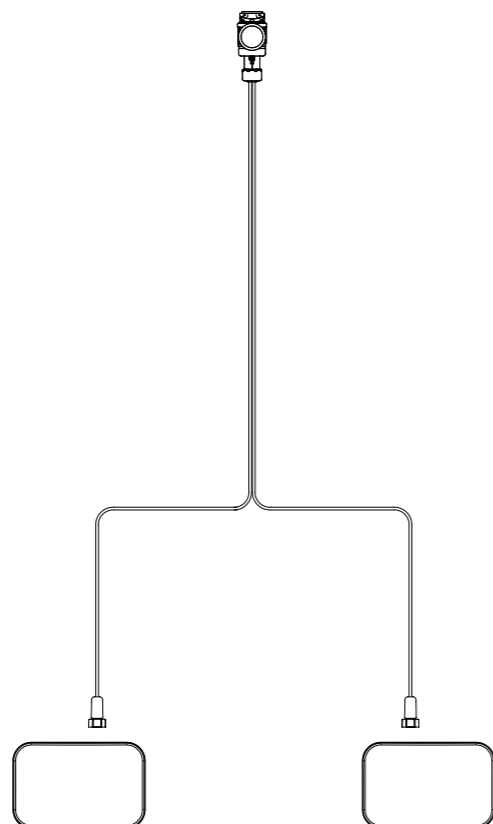
Les ensembles disponibles ne répondent pas entièrement à vos besoins ? Dans ce cas, il est possible de les personnaliser. Vous trouverez plus d'informations à ce sujet à partir de la page 106.



## Aperçu des articles:



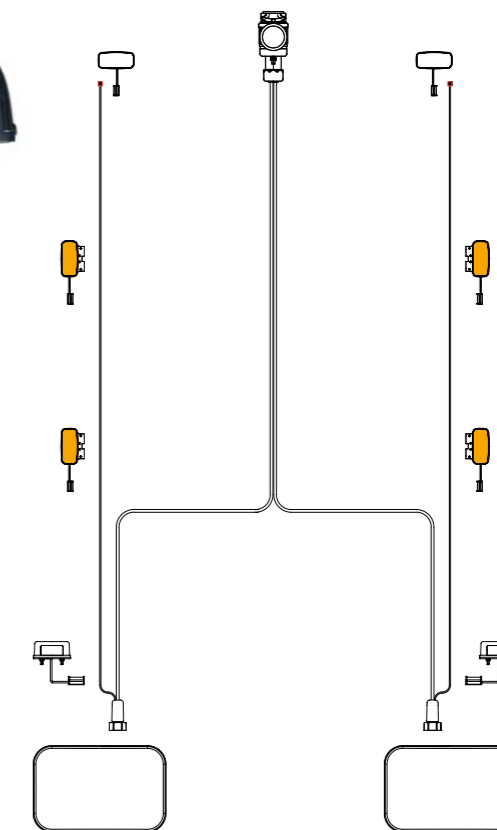
## Schéma de principe:



## Aperçu des articles:



## Schéma de principe:


**ECO** - Kit d'éclairage de remorque TRALERT® (Art. PS-ECO-1.0)

Le kit d'éclairage ECO est spécialement conçu pour les petites remorques jusqu'à quatre mètres ayant des besoins d'éclairage de base. Le kit ECO comprend un faisceau de câblage complet et deux feux arrière de la série VC-2700.

Numéro d'article:	Description:
1	K10C4000: faisceau de câbles de 400 cm à 5 broches avec connecteur à 13 broches
1	VC-2721B5CAN: Feu arrière multifonctions à LED, étanche au CAN-bus, gauche
1	VC-2732B5CAN: Feu arrière multifonction à DEL étanche au CAN-bus, droit

**Standard** - Kit d'éclairage de remorque TRALERT® (Art. PS-STA-1.0)

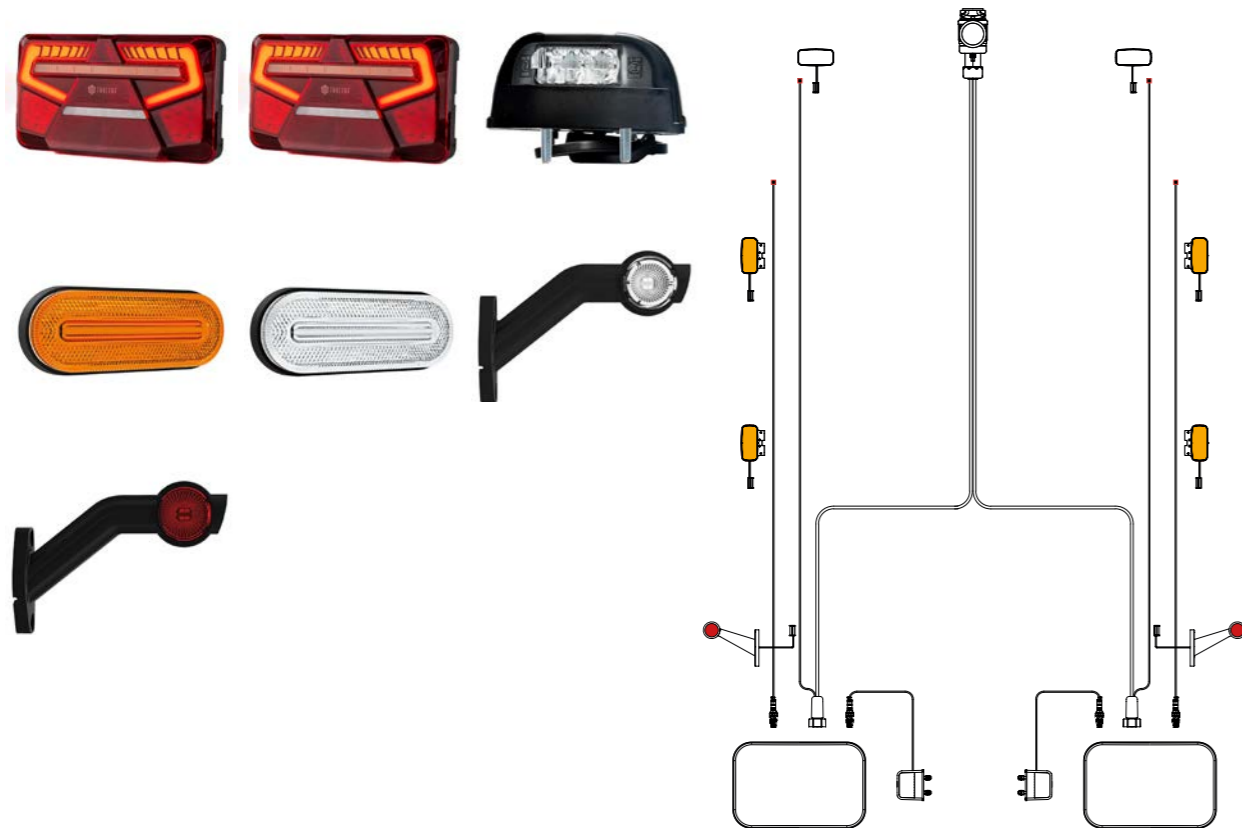
Le kit d'éclairage Standard est conçu pour les remorques d'environ 6 mètres ayant des besoins d'éclairage de base. Le kit Standard comprend un faisceau électrique complet, deux feux arrière, des feux de plaque d'immatriculation et des feux de position.

Numéro d'article:	Description:
1	K10D-7753B6 Faisceau de câbles de 770 cm à 6 broches avec fiche à 13 broches + 530 cm de câble DC
1	VC-4651B6 Feu arrière multifonction à LED d'aspect néon gauche
1	VC-4652B6 Feu arrière multifonction à LED d'aspect néon, droit
2	feux de plaque d'immatriculation à LED MK-1610
4	MV-5860A Feu de position latéral à LED orange
2	MV-5810W Feu de position LED avant blanc



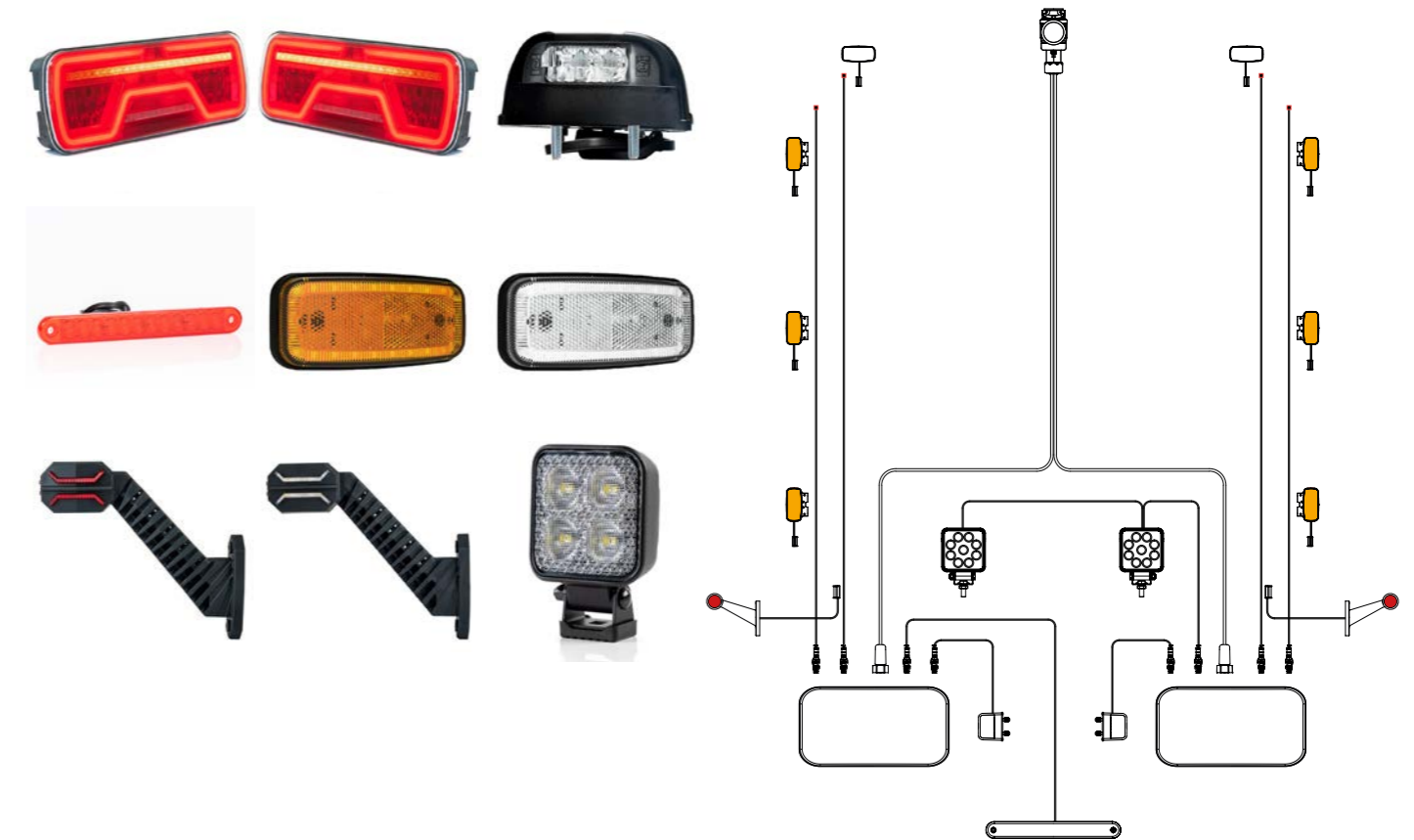
## Aperçu des articles:

## Schéma de principe:



## Aperçu des articles:

## Schéma de principe:


**PRO** - Kit d'éclairage de remorque TRALERT® (Art. PS-PRO-1.0)

Conçu pour les remorques de taille moyenne jusqu'à 8 mètres à usage professionnel, le kit d'éclairage PRO allie style et fonctionnalité. Il comprend les derniers feux arrière à LED, les feux de gabarit, les feux de plaque d'immatriculation, les poteaux de largeur et un faisceau de câblage complet.

Numéro d'article:	Description:
1	K10D-8070B7 800cm harnais de câbles 7-PINs avec 13-pin plug + 700cm câble DC
2	KAC-8000SS Câble d'extension de 800 cm Connecteur 0,75mm <sup>2</sup> à 2 broches SuperSeal
1	VC-6001B7 Feu arrière LED stylisé et multifonctionnel en forme de néon à gauche
1	VC-6002B7 Feu arrière à LED (DEL) stylisé et multifonctionnel, à droite
2	lampes de plaque d'immatriculation à LED MK-1600-SS
4	M10MV-710A Feu de position latéral clignotant à LED orange
2	M10MV-710W Feu de position avant à LED blanc
1	M10BV-711RWA Lampe de largeur LED avec tige coudée gauche
1	M10BV-712RWA Lampe large LED avec tige coudée droite

**PRO+** - Kit d'éclairage de remorque TRALERT® (Art. PS-PROP-1.0)

Le PRO+ est l'ensemble le plus complet et le plus élégant de TRALERT®. Spécialement conçu pour les grandes remorques, cet ensemble répond aux exigences les plus strictes qu'un professionnel puisse avoir pour son éclairage. Très complet avec 2 feux de travail, un 3ème feu de freinage et des feux de position supplémentaires.

Numéro d'article:	Description:
1	K10C-9500B8 Faisceau de câbles de 950 cm à 8 broches avec connecteur à 13 broches
4	KAC-8000SS Câble d'extension de 800 cm Connecteur 0,75mm <sup>2</sup> à 2 broches SuperSeal
1	KAC-800 Câble adaptateur 200cm Deutsch femelle vers 2-PIN's Superseal femelle
1	WAC-30100Y Câble Y 30cm mâle + 2x100cm femelle
1	VC-2001B8SS Feu arrière TRALERT® Premium LED gauche avec connecteurs SuperSeal
1	VC-2002B8SS Feu arrière TRALERT® Premium LED droit avec connecteurs SuperSeal
1	V3R-191SS Troisième feu de freinage à LED
2	lampes de plaque d'immatriculation à LED MK-1600-SS
6	MV-1210A Feu de position latéral clignotant à LED orange
2	MV-1210W Feu de balisage LED avant blanc
1	MB-6011RWA Lampe LED Dragon avec tige coudée gauche
1	MB-6012RWA Lampe LED Dragon à faisceau large avec tige coudée droite
2	WR-1829V Lampe de travail à LED compacte et puissante de la série Apex



DÉCOUVRIR LA SÉLECTION

# FEUX ARRIÈRE À LED

Combinez style et fonctionnalité avec les feux arrière à LED de TRALERT®. Les meilleurs modèles, la plus haute qualité de fabrication et équipés de toutes les fonctions dont vous avez besoin. Les feux arrière à LED sélectionnés par TRALERT® sont tous équipés de réflecteurs triangulaires et conviennent donc à toutes vos remorques et autres véhicules tractés. Découvrez dans les pages suivantes quels feux arrière à LED conviennent le mieux à votre véhicule!

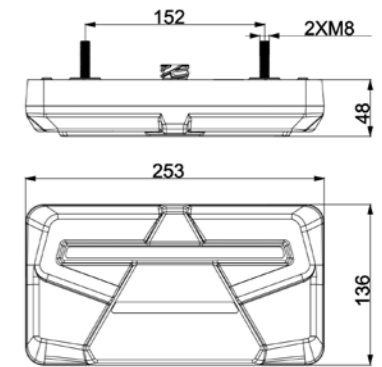
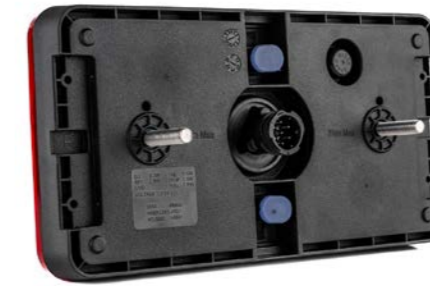




FEUX ARRIÈRE À LED AU DESIGN UNIQUE ET ATTRAYANT

# SÉRIE VC-6000

Feux arrière LED multifonctions au look néon unique et au design attrayant: voici la série VC-6000. Cette série se compose de plusieurs variantes, ce catalogue offrant un choix de versions avec extrémité filetée ouverte, connecteur AMP à 7 broches ou connexion à baïonnette à 8 broches. Découvrez la variante de ce feu arrière qui convient le mieux à votre remorque à la page suivante.



Les feux arrière de la série VC-6000 sont les feux arrière LED multifonctionnels idéaux pour tous vos véhicules. En effet, une variante avec ou sans réflecteur triangulaire est disponible, ce qui permet de monter le VC-6000 sur tous les véhicules. Les feux diurnes au look néon, avec leur forme unique, attirent l'attention. Associés au feu clignotant dynamique, ils créent un design visuellement attrayant. Cette lampe est livrée de série avec toutes les autres fonctions dont votre véhicule a besoin: feu arrière, feu de freinage, clignotant, feu antibrouillard, feu de recul et réflecteur. Il est facile d'ajouter un éclairage de plaque d'immatriculation grâce au connecteur SuperSeal intégré.

La connexion est facile grâce au connecteur AMP 7 broches, à la baïonnette 8 broches ou au câble de 200 cm. Deux connecteurs SuperSeal se trouvent également à l'arrière en standard. Vous y trouverez un connecteur SuperSeal pour les feux latéraux clignotants et un connecteur SuperSeal pour les feux de contour tels que les feux de plaque d'immatriculation, les feux de gabarit ou les feux de position.

### Certificats et garantie:



### Caractéristiques du produit VC-6000:

<b>Connexion:</b>	câble de 200 cm ou connecteur intégré	<b>Montage:</b>	Montage en surface
<b>Tension:</b>	12-24V	<b>Matériau de l'oculaire:</b>	Polycarbonate
<b>Distance du cœur:</b>	152 mm	<b>Matériau du boîtier:</b>	Polycarbonate
<b>Valeur IP:</b>	IP69K	<b>Couleur du boîtier:</b>	noir
<b>Dimensions:</b>	253 x 136 x 48mm	<b>Certificats:</b>	E, CE
<b>Réflecteur:</b>	avec réflecteur triangulaire	<b>Garantie:</b>	3 ans

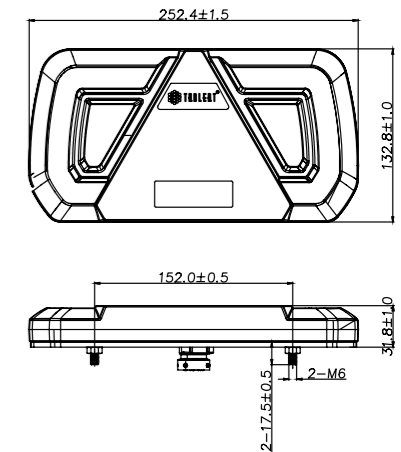
Code produit	Liens	Droit	connecteur AMP 7 broches	connexion à baïonnette 8 broches	câble de 200 cm à extrémité ouverte
VC-6001	✓				✓
VC-6002		✓			✓
VC-6001B7	✓		✓		
VC-6002B7		✓	✓		
VC-6001B8	✓			✓	
VC-6002B8		✓		✓	



FEUX ARRIÈRE À LED AU DESIGN UNIQUE ET ATTRAYANT

# SÉRIE VC-4000

Des feux arrière à LED qui attirent le regard, des feux de jour au look néon, un réflecteur triangulaire intégré et toutes les fonctions nécessaires. C'est la série VC-4000 de TRALERT®. Découvrez à la page suivante quelle variante convient le mieux à votre remorque.



Les feux arrière à LED de la série VC-4000 de TRALERT® offrent une amélioration de l'éclairage et de la sécurité pour votre remorque et votre caravane. Grâce à la technologie LED lumineuse et économe en énergie, ces feux arrière offrent un éclairage et une sécurité accrues, une excellente apparence et une visibilité accrue sur la route. Cette lampe multifonctionnelle se distingue par son effet néon. La lampe est équipée de toutes les fonctions nécessaires: feu arrière, feu de freinage, feu clignotant, feu de brouillard, feu de recul et réflecteur.

Grâce à son boîtier robuste et à ses caractéristiques d'étanchéité, la série VC-4000 est adaptée aux conditions difficiles. De plus, ces feux arrière sont faciles à installer et compatibles avec une large sélection de véhicules. En termes de pour la connexion, vous avez le choix entre un câble de 200 cm avec extrémité ouverte, une baïonnette à 5 broches ou une baïonnette à 8 broches. De cette manière, la connexion le système de contrôle de l'éclairage peut être mis en place rapidement pour que vous puissiez prendre la route en toute sécurité et avec un éclairage adéquat.

### Certificats et garantie:



### Caractéristiques du produit VC-4000:

<b>Connexion:</b>	câble de 200 cm ou connecteur intégré	<b>Montage:</b>	Montage en surface
<b>Tension:</b>	12-24V	<b>Matériau de l'oculaire:</b>	Polycarbonate
<b>Distance du cœur:</b>	152 mm	<b>Matériau du boîtier:</b>	Polycarbonate
<b>Indice de protection IP:</b>	IP68	<b>Couleur du boîtier:</b>	noir
<b>Dimensions:</b>	252,4 x 132,8 x 31,8 mm	<b>Certificats:</b>	E, CE
<b>Réflecteur:</b>	avec réflecteur triangulaire	<b>Garantie:</b>	3 ans

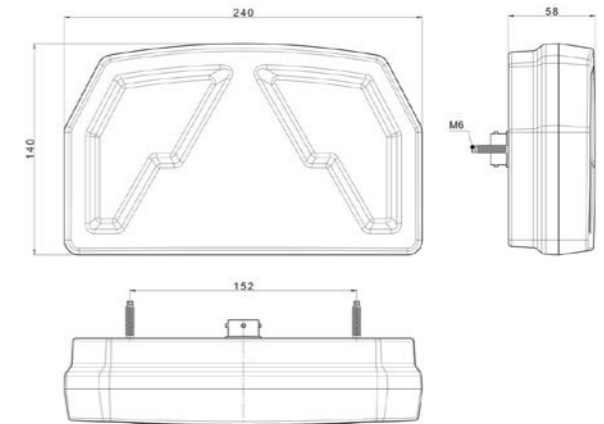
Code produit	Liens	Droit	connexion à baïonnette à 5 broches	connexion à baïonnette 8 broches	câble de 200 cm à extrémité ouverte
VC-4001	✓				✓
VC-4002		✓			✓
VC-4001B5	✓		✓		
VC-4002B5		✓	✓		
VC-4001B8	✓			✓	
VC-4002B8		✓		✓	



FEUX ARRIÈRE À LED AVEC SOLUTION CAN-BUS INTÉGRÉE

# SÉRIE VC-4600

La série de feux arrière à LEDs VC-4600 est spécialement conçue pour les secteurs de l'agriculture et du terrassement. Cette lampe universelle a un aspect néon unique et offre de multiples fonctions. Cette série est compatible avec le CAN-bus en standard, ce qui fait que les panes du tableau de bord appartiennent au passé. La connexion est rapide et facile grâce au câble de 100 cm ou au connecteur à baïonnette à 5 broches.



Cette série unique de feux arrière à LEDs VC-4600 est spécialement conçue pour les secteurs de l'agriculture et du terrassement. Ce feu a une conception universelle et peut donc être monté à gauche ou à droite. Le feu est reconnaissable à sa forme unique et à son aspect néon. Il est équipé de série des fonctions les plus importantes telles que feu arrière, feu de freinage, clignotant et réflecteur triangulaire. De plus, cette série est toujours compatible avec le CAN-bus. En option, le feu peut être équipé d'un éclairage de plaque d'immatriculation sur la face inférieure.

### Certificats et garantie:



### Caractéristiques du produit VC-4600:

<b>Connexion:</b>	câble de 100cm ou connecteur intégré	<b>Montage:</b>	Montage en surface
<b>Tension:</b>	12V	<b>Matériau de l'oculaire:</b>	Polycarbonate
<b>Distance du cœur:</b>	152 mm	<b>Matériau du boîtier:</b>	Polycarbonate
<b>Indice de protection IP:</b>	IP68	<b>Couleur du boîtier:</b>	noir
<b>Dimensions:</b>	240 x 140 x 58 mm	<b>Certificats:</b>	E, CE
<b>Réflecteur:</b>	avec réflecteur triangulaire	<b>Garantie:</b>	2 ans

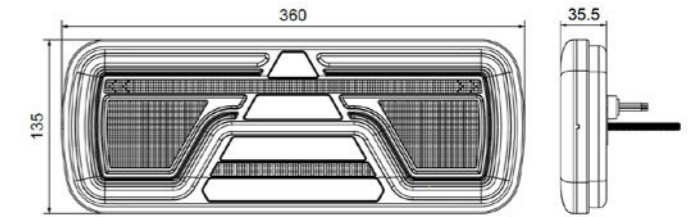
Code produit	Liens	Droit	connexion à baïonnette 6 broches	connexion à baïonnette 8 broches	câble de 200 cm à extrémité ouverte
VC-4651	✓				✓
VC-4652		✓			✓
VC-4651B6	✓		✓		
VC-4652B6		✓	✓		
VC-4651B8	✓			✓	
VC-4652B8		✓		✓	



FEUX ARRIÈRE À LED AVEC FEUX DE JOUR AU LOOK NÉON

# SÉRIE VC-2000

Le feu arrière le plus connu de TRALERT® : la série VC-2000. Le feu diurne lavaflow à effet néon, de forme particulière, attire immédiatement l'attention et confère à votre remorque un aspect robuste. C'est surtout dans l'obscurité que cette série est visuellement attrayante. En outre, le feu arrière est doté d'une lumière clignotante dynamique, un autre avantage visuellement attrayant de cette lampe. En outre, le VC-2000 est équipé de toutes les fonctions nécessaires et peut être fourni avec plusieurs connexions, de sorte qu'il y a toujours une variante adaptée à votre remorque.



La série VC-2000 est l'un des feux arrière à LED les plus populaires de la gamme TRALERT® et relève du label TRALERT® Premium. Grâce à son clignotant dynamique, à son effet néon LavaFlow et à son design unique, ce feu arrière a déjà trouvé sa place dans de nombreuses remorques et semi-remorques.

Cette série a été récemment mise à jour, avec des connecteurs incorporés dans le boîtier lui-même au lieu d'un câble séparé : cela rend la connexion encore plus facile et la série VC-2000 est maintenant certifiée étanche IP69K. Une version plus épaisse des versions 7 broches et 8 broches est également disponible avec des connecteurs SuperSeal intégrés. Il est ainsi plus facile que jamais de créer une solution d'éclairage complète pour votre véhicule, comprenant par exemple des feux de plaque d'immatriculation et des feux de position latéraux séparés.

### Certificats et garantie:



### Caractéristiques du produit VC-2000:

<b>Connexion:</b>	câble de 200 cm ou connecteur intégré	<b>Montage:</b>	Montage en surface
<b>Tension:</b>	12-24V	<b>Matériau de l'oculaire:</b>	Polycarbonate
<b>Distance du cœur:</b>	152 mm	<b>Matériau du boîtier:</b>	Polycarbonate
<b>Indice de protection IP:</b>	IP69K	<b>Couleur du boîtier:</b>	noir
<b>Dimensions sans SuperSeal:</b>	360 x 135 x 35,5 mm	<b>Certificats:</b>	E, CE
<b>Dimensions avec SuperSeal:</b>	360 x 135 x 55,3 mm	<b>Garantie:</b>	3 ans
<b>Réflecteur:</b>	Avec réflecteur triangulaire		

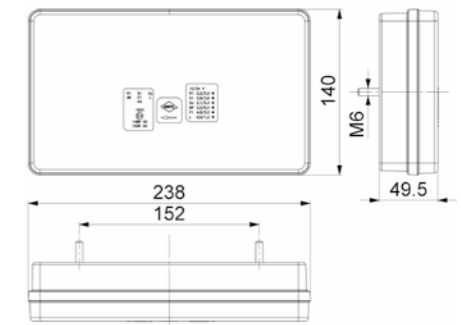
Code produit	Liens	Droit	baïonnette à 5 broches	connecteur AMP 7 broches	baïonnette à 8 broches	câble de 200 cm	SuperSeals intégrés
VC-2001	✓					✓	
VC-2002		✓				✓	
VC-2001B5.1	✓		✓				
VC-2002B5.1		✓	✓				
VC-2001B8.1	✓				✓		
VC-2002B8.1		✓			✓		
VC-2001B7SS	✓			✓			✓
VC-2002B7SS		✓		✓			✓
VC-2001B8SS	✓				✓		✓
VC-2002B8SS		✓			✓		✓



LAMPE STRADA COMPACTE

# SÉRIE VC-5100

Un design unique qui attire l'attention et devient visible la nuit: le feu arrière "Strada" de la série VC-5100. Les feux diurnes de ce feu ont été conçus pour ressembler à une route dans l'obscurité. Vous êtes curieux de savoir quel feu arrière VC-5100 convient le mieux à votre véhicule ? Découvrez votre variante sur la page suivante.



Le feu arrière VC-5100, également connu sous le nom de feu arrière Strada, est un feu arrière LED multifonctionnel doté d'une caractéristique unique. En effet, le feu de position a la forme de la "Strada", une autoroute. Cette forme est adaptée à la surface sur laquelle se déplacent les remorques. Le VC-5100 existe en version gauche et droite et est équipé en série de toutes les fonctions d'éclairage nécessaires.

Vous trouverez donc dans ce feu arrière des feux de jour, des feux de freinage, des feux de recul, des clignotants, des feux de brouillard et des feux de plaque d'immatriculation. Les feux arrière ont une taille compacte avec un entraxe de 152 mm pour un montage facile. Les variantes avec connecteur ont ce connecteur décentré, comme illustré ci-dessus.

### Certificats et garantie:



### Caractéristiques du produit VC-5100:

<b>Connexion:</b>	câble de 200cm / baïonnette à 5 au 8 broches	<b>Montage:</b>	Montage en surface
<b>Tension:</b>	12-24V	<b>Matériau de l'oculaire:</b>	Polycarbonate
<b>Distance du cœur:</b>	152 mm	<b>Matériau du boîtier:</b>	Polycarbonate
<b>indice de protection IP:</b>	IP68	<b>Couleur du boîtier:</b>	noir
<b>Dimensions:</b>	238 x 140 x 49,5 mm	<b>Certificats:</b>	E, CE
<b>Réflecteur:</b>	avec réflecteur triangulaire	<b>Garantie:</b>	2 ans

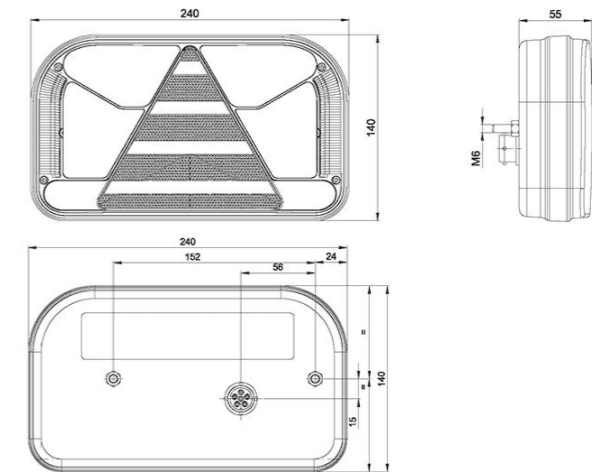
Code produit	Liens	Droit	Eclairage de la plaque	Feu de brouillard	Feu de recul	baïonnette à 5 broches	baïonnette à 8 broches	câble de 200 cm
VC-5101	✓		✓	✓				✓
VC-5102		✓	✓		✓			✓
VC-5101B5	✓		✓	✓		✓		
VC-5102B5		✓	✓		✓	✓		
VC-5101B8	✓		✓	✓	✓		✓	
VC-5102B8		✓	✓	✓	✓		✓	
VC-5111B5	✓			✓		✓		
VC-5112B5		✓			✓	✓		
VC-5111B8	✓			✓	✓		✓	
VC-5112B8		✓		✓	✓		✓	



FEU ARRIÈRE À LED (DEL) À FONCTIONS MULTIPLES

# SÉRIE VC-500

Cette belle série de feux arrière présente un look néon Lavaflow unique. La série VC-500 est disponible en plusieurs versions. Le feu le plus multifonctionnel de la série sert de feu de stop, de clignotant, d'éclairage de plaque d'immatriculation, de feu de brouillard et de feu de recul en plus du feu arrière. Toutes les fonctions de ces feux arrière sont bien entendu entièrement certifiées. En outre, seuls les meilleurs matériaux ont été utilisés pour cette série, comme le boîtier robuste en polycarbonate. Ainsi, vous pouvez compter sur la série VC-500 dans toutes les conditions.



Les feux de la série VC-500 sont disponibles dans de très nombreuses configurations et connexions. En outre, ces feux constituent un très bel embellissement pour votre remorque, en partie grâce au design unique Lavaflow-look. La taille d'un centre à l'autre est une taille courante. Les feux sont équipés d'un connecteur intégré pratique ou d'un long câble de connexion, ce qui rend le branchement de ce feu arrière facile et rapide.

### Certificats et garantie:



### Caractéristiques des produits de la série VC-500:

<b>Connexion:</b>	câble de 100cm ou connecteur intégré	<b>Montage:</b>	Montage en surface
<b>Tension:</b>	12-36V	<b>Matériau de l'oculaire:</b>	Polycarbonate
<b>Distance du cœur:</b>	152 mm	<b>Matériau du boîtier:</b>	Polycarbonate
<b>Indice de protection IP:</b>	IP68	<b>Couleur du boîtier:</b>	noir
<b>Dimensions:</b>	240 x 140 x 55mm	<b>Certificats:</b>	E, CE
<b>Réflecteur:</b>	Avec réflecteur triangulaire	<b>Garantie:</b>	2 ans

Code produit	Liens	Droit	Éclairage de la plaque	Feu de brouillard	Feu de recul	baïonnette à 5 broches	AMP 7 broches	câble de 100 cm
V10C6-541	✓		✓	✓				✓
V10C6-542		✓	✓		✓			✓
V10C6-541B5	✓		✓	✓		✓		
V10C6-542B5		✓	✓		✓	✓		
V10C6-531	✓			✓	✓			✓
V10C6-532		✓		✓	✓			✓
V10C6-531B7	✓			✓	✓		✓	
V10C6-532B7		✓		✓	✓		✓	
V10C6-551	✓		✓	✓	✓			✓
V10C6-552		✓	✓	✓	✓			✓
V10C6-551B7	✓		✓	✓	✓		✓	
V10C6-552B7		✓	✓	✓	✓		✓	



FEUX ARRIÈRE À LED AVEC SOLUTION CAN-BUS INTÉGRÉE

## CAN-BUS PROOF

Un concept de plus en plus répandu, le CAN-bus (Controller Area Network). Il s'agit d'une norme pour la transmission de données en série entre différents composants. Le CAN-bus est spécialement conçu pour les environnements présentant de nombreuses interférences électromagnétiques, comme l'ordinateur de bord d'un véhicule de remorquage.

Les ordinateurs de bord, qui sont particulièrement utilisés dans les voitures et les tracteurs récents, veillent normalement à ce que le conducteur du véhicule soit informé des défaillances. Par exemple, si la lampe est défectueuse. En effet, le système de CAN-bus mesure l'intensité du courant consommé par une lampe spécifique. Lorsque l'ampoule est défectueuse, elle cesse de consommer du courant et vous en êtes informé.

Les feux arrière à LED TRALERT® sont très économes en énergie, surtout par rapport aux feux halogènes traditionnels. En raison de la faible consommation d'énergie des feux arrière à LED, le système CAN bus est trompé dans certains cas et émet un message d'erreur injustifié, ce qui entraîne un dysfonctionnement des feux à LED.

Il existe des solutions sous forme de résistances, par exemple, mais la solution la plus simple pour les feux suivants se trouve déjà dans le feu lui-même. En effet, les feux arrière des séries VC-2700, VC-4500 et VC-4600 de TRALERT® disposent d'une solution intégrée. Ils sont conçus pour être compatibles à 99,9 % avec le CAN-bus. Ces feux arrière à LED à haute efficacité énergétique peuvent donc être montés et utilisés sur un véhicule remorqué, sans interférence avec le véhicule tracteur.

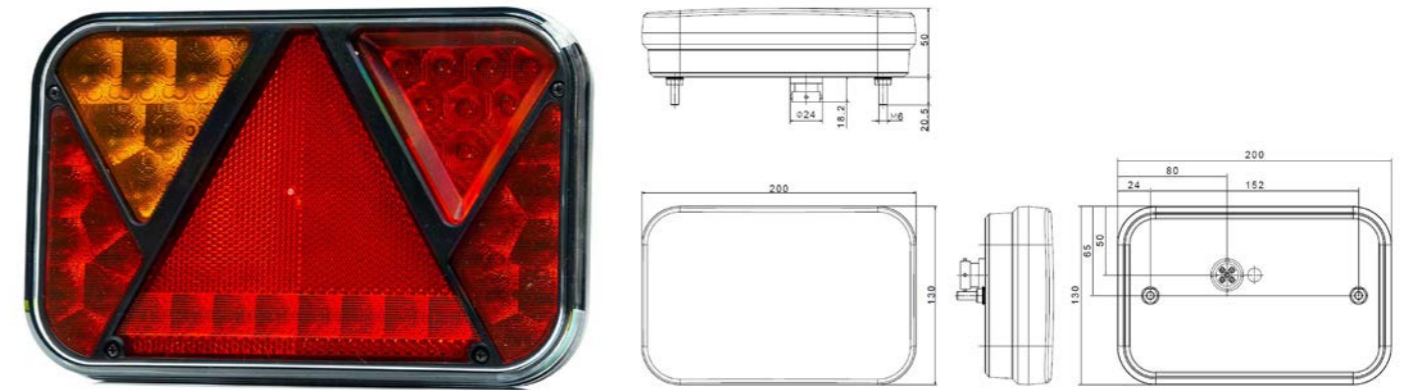




FEUX ARRIÈRE À LED AVEC SOLUTION CAN-BUS INTÉGRÉE

# SÉRIE VC-2700

Ces feux arrière à LED de la série VC-2700, au design épuré, sont disponibles en différentes versions, dotées de toutes les fonctions nécessaires. Malgré leur design simple et leur prix avantageux, ces feux n'ont rien à envier à d'autres modèles en termes de qualité et de fonctionnalité. Cette série comprend des versions résistantes au CAN-bus, une caractéristique unique. Ces feux arrière résistants au CAN-bus ont été testés sur plus de 200 véhicules avec un taux de réussite de 99,9 %.



Ces feux arrière typiques de la série VC-2700 sont fondamentalement conçus pour les remorques, ce qui en fait la solution d'éclairage idéale pour les véhicules remorqués. En plus de la solution CAN bus, les feux se caractérisent par un look unique et différentes versions avec plusieurs connecteurs possibles. Ils sont disponibles en option avec un éclairage de plaque d'immatriculation et, en complément, un feu antibrouillard ou un feu de recul.

### Certificats et garantie:



### Caractéristiques du produit VC-2700:

<b>Connexion:</b>	câble de 100cm ou connecteur intégré	<b>Montage:</b>	Montage en surface
<b>Tension:</b>	12V	<b>Matériau de l'oculaire:</b>	Polycarbonate
<b>Distance du cœur:</b>	152 mm	<b>Matériau du boîtier:</b>	Polycarbonate
<b>Indice de protection IP:</b>	IP68	<b>Couleur du boîtier:</b>	noir
<b>Dimensions:</b>	200 x 130 x 50 mm	<b>Certificats:</b>	E, CE
<b>Réflecteur:</b>	Avec réflecteur triangulaire	<b>Garantie:</b>	2 ans

Code produit	Gauche (feu de brouillard)	Droite (feu de recul)	Éclairage de la plaque	Résistance au CAN-bus	baïonnette à 5 broches	câble de 100 cm
VC-2701	✓					✓
VC-2712		✓				✓
VC-2701B5	✓				✓	
VC-2712B5		✓			✓	
VC-2701B5CAN	✓			✓	✓	
VC-2712B5CAN		✓		✓	✓	
VC-2721	✓		✓			✓
VC-2732		✓	✓			✓
VC-2721B5	✓		✓		✓	
VC-2732B5		✓	✓		✓	
VC-2721B5CAN	✓		✓	✓	✓	
VC-2732B5CAN		✓	✓	✓	✓	

 voir [www.tralert.com/fr](http://www.tralert.com/fr) pour notre gamme complète



FEUX ARRIÈRE À LED AVEC SOLUTION CAN-BUS INTÉGRÉE

# SÉRIE VC-4500

Les feux arrière de la série VC-4500 sont multifonctionnels et dotés de toutes les fonctions nécessaires. Ainsi, toutes les fonctions dont vous avez besoin pour votre remorque sont regroupées dans un seul feu. Cette série est également compatible avec le CAN-bus en option.



Ces feux arrière de la série VC-4500 sont spécialement conçus pour les remorques et semi-remorques. Ce feu est livré en standard avec les six fonctions suivantes: feu arrière, feu de freinage, clignotant, feu de recul, feu de brouillard et réflecteur triangulaire. Un éclairage de plaque d'immatriculation fait également partie des options, voir tableau ci-dessous. Les feux sont livrés en option avec la solution CAN-bus intégrée, ce qui permet d'éviter les dysfonctionnements.

### Certificats et garantie:



### Caractéristiques du produit VC-4500:

<b>Connexion:</b>	Câble de 100cm ou connecteur intégré	<b>Montage:</b>	Montage en surface
<b>Tension:</b>	12-36V / 12V (modèles CAN-bus)	<b>Matériau de l'oculaire:</b>	Polycarbonate
<b>Distance du cœur:</b>	152 mm	<b>Matériau du boîtier:</b>	Polycarbonate
<b>Indice de protection IP:</b>	IP68	<b>Couleur du boîtier:</b>	Noir
<b>Dimensions:</b>	240 x 140 x 53,5 mm	<b>Certificats:</b>	E, CE
<b>Réflecteur:</b>	Avec réflecteur triangulaire	<b>Garantie:</b>	2 ans

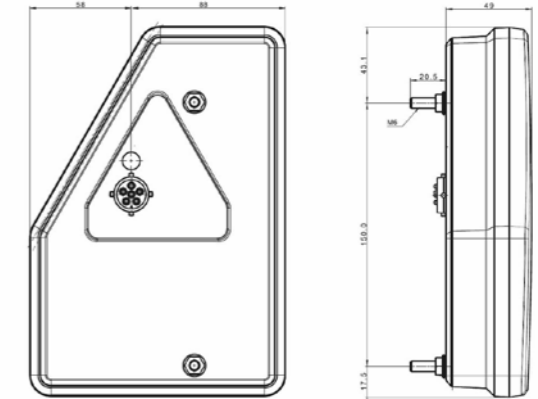
Code produit	Liens	Droit	Éclairage de la plaque	Résistance au CAN-bus	baïonnette à 6 broches	câble de 100 cm
VC-4501	✓					✓
VC-4502		✓				✓
VC-4511	✓		✓			✓
VC-4512		✓	✓			✓
VC-4501B6CAN	✓			✓	✓	
VC-4502B6CAN		✓		✓	✓	
VC-4511B6CAN	✓		✓	✓	✓	
VC-4512B6CAN		✓	✓	✓	✓	



FEUX ARRIÈRES À LED POUR LES CHARGEURS SURBAISSÉS

# SÉRIE VC-3300

Spécialement conçus pour les remorques surbaissées et les remorques pour chevaux, par exemple: les feux arrière à LED de la série VC-3300. Idéal pour le montage là où il y a peu d'espace en largeur, mais où toutes les fonctions d'un feu arrière sont souhaitées. Cette série est également disponible avec un large éventail d'options de connexion, de sorte qu'il existe une variante adaptée à toutes vos remorques.



Les feux arrière triangulaires à LED de la série VC-3300 sont extrêmement bien adaptés au montage sur des emplacements étroits, comme par exemple les ambulances ou les remorques pour chevaux. En standard, le feu est équipé d'un câble de 1 m ; des connexions à 5 et 6 broches sont également disponibles en standard.

L'ampoule à 5 broches a 5 fonctions (feu arrière/frein/clignotant, feu de brouillard gauche et feu de recul droit + réflecteur). L'ampoule avec câble et connecteur à 6 broches a 6 fonctions (arrière/frein/clignotant/feux de brouillard/feux de recul + réflecteur).

### Certificats et garantie:

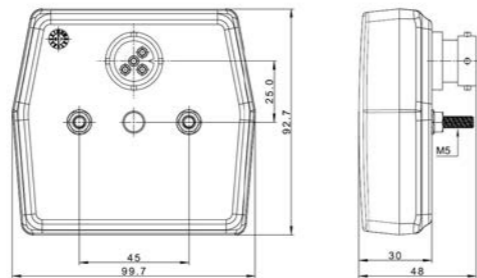


### Caractéristiques du produit VC-3300:

<b>Connexion:</b>	Câble de 100cm ou connecteur intégré	<b>Montage:</b>	Montage en surface
<b>Tension:</b>	12V	<b>Matériau de l'oculaire:</b>	Polycarbonate
<b>Distance du cœur:</b>	150 mm	<b>Matériau du boîtier:</b>	Polycarbonate
<b>Indice de protection IP:</b>	IP68	<b>Couleur du boîtier:</b>	Noir
<b>Dimensions:</b>	146 x 210,6 x 49 mm	<b>Certificats:</b>	E, CE
<b>Réflecteur:</b>	Avec réflecteur triangulaire	<b>Garantie:</b>	2 ans

Code produit	Liens	Droit	Résistance au CAN-bus	baïonnette à 5 broches	baïonnette à 6 broches	câble de 100 cm
VC-3301	✓					✓
VC-3302		✓				✓
VC-3301B5	✓			✓		
VC-3302B5		✓		✓		
VC-3301B5CAN	✓		✓	✓		
VC-3302B5CAN		✓	✓	✓		
VC-3301B6	✓				✓	
VC-3302B6		✓			✓	





La série VC-2200 se compose de feux arrière universels à LED de taille compacte. Les feux arrière sont disponibles en différentes versions, le feu le plus multifonctionnel de cette série servant de feu stop, de clignotant et d'éclairage de plaque d'immatriculation en plus du feu arrière. Dans le même style, un feu antibrouillard et un feu de recul séparés sont également disponibles. Toutes les fonctions de ces feux arrière sont bien sûr entièrement certifiées. Ces feux sont en outre équipés d'une connexion à baïonnette à 5 broches ou d'un câble de connexion de 100 cm. De cette manière, vous créez une connexion solide et fiable.

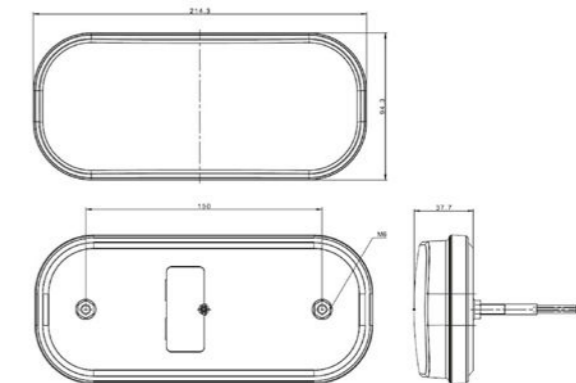
**Certificats et garantie:**



**Caractéristiques des produits de la série VC-2200:**

<b>Connexion:</b>	Câble de 100cm ou baïonnette à 5 broches	<b>Montage:</b>	Montage en surface
<b>Tension:</b>	12V	<b>Matériau de l'oculaire:</b>	Polycarbonate
<b>Distance du cœur:</b>	45 mm	<b>Matériau du boîtier:</b>	ABS
<b>Indice de protection IP:</b>	IP68	<b>Couleur du boîtier:</b>	Noir
<b>Dimensions:</b>	99,7 x 92,7 x 30 mm	<b>Certificats:</b>	E, CE
<b>Réflecteur:</b>	Sans réflecteur	<b>Garantie:</b>	2 ans

Code produit	Feu arrière	Feu de freinage	Feu clignotant	Eclairage de la plaque	Feu de brouillard	Feu de recul	baïonnette à 5 broches	câble de 100 cm
VC-2200	✓	✓	✓					✓
VC-2200B5	✓	✓	✓				✓	
VC-2210	✓	✓	✓	✓				✓
VC-2210B5	✓	✓	✓	✓			✓	
VM-2220					✓			✓
VM-2220B5					✓		✓	
VR-2230						✓		✓
VR-2230B5						✓	✓	



Les feux arrière à LED de la série VC-2300 sont dotés d'une lumière clignotante dynamique et conviennent à une tension multiple (12V-24V). Ces feux arrière polyvalents sont magnifiquement conçus et fabriqués avec des matériaux solides. Cette série est également équipée d'une baïonnette à 5 broches, ce qui rend la connexion de la lampe facile et rapide.

La lampe est très compacte et pourtant elle est équipée de multiples fonctions. La faible hauteur d'encastrement fait de cette lampe une lampe très polyvalente qui peut être utilisée à de nombreuses fins.

**Certificats et garantie:**



**Caractéristiques des produits de la série VC-2300:**

<b>Connexion:</b>	câble de 100 cm ou baïonnette à 5 broches	<b>Montage:</b>	Montage en surface
<b>Tension:</b>	12-24V	<b>Matériau de l'oculaire:</b>	Polycarbonate
<b>Distance du cœur:</b>	150 mm	<b>Matériau du boîtier:</b>	Polycarbonate
<b>indice de protection IP:</b>	IP68	<b>Couleur du boîtier:</b>	Noir
<b>Dimensions:</b>	214,3 x 94,3 x 36,2 mm	<b>Certificats:</b>	E, CE
<b>Réflecteur:</b>	Avec réflecteur rectangulaire	<b>Garantie:</b>	2 ans

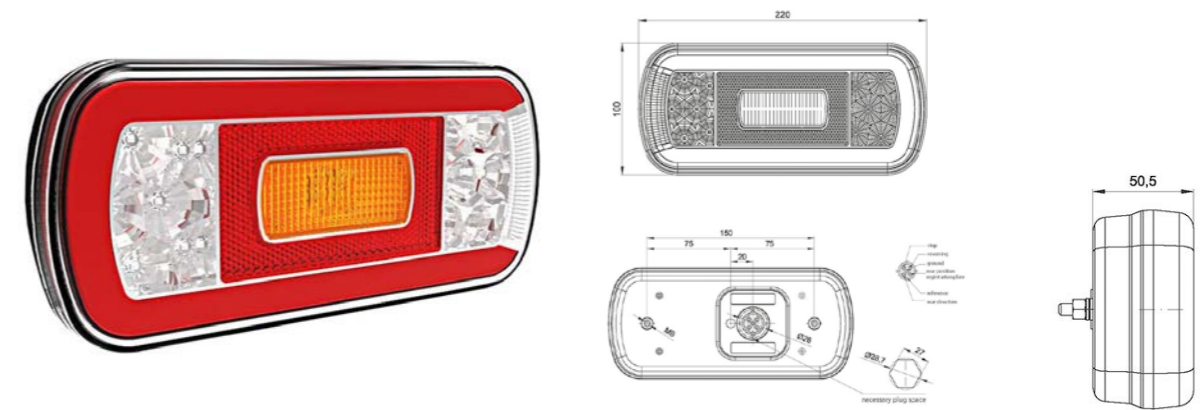
Code produit	Feu arrière	Feu de freinage	Feu clignotant	Feu de brouillard	Feu de recul	Eclairage de la plaque	baïonnette à 5 broches	câble de 100 cm
VC-2300	✓	✓	✓	✓				✓
VC-2300B5	✓	✓	✓	✓			✓	
VC-2310	✓	✓	✓		✓			✓
VC-2310B5	✓	✓	✓		✓		✓	
VC-2320	✓	✓	✓	✓		✓		✓
VC-2320B5	✓	✓	✓	✓		✓	✓	
VC-2330	✓	✓	✓		✓	✓		✓
VC-2330B5	✓	✓	✓		✓	✓	✓	



FEU ARRIÈRE À LEDS ATTRAYANT ET MULTIFONCTIONNEL

# SÉRIE 600

Les feux arrière de la série 600 sont une série unique qui donne à votre véhicule un look moderne et unique. La série 600 est disponible en plusieurs versions, la lampe la plus multifonctionnelle de cette série servant de feu de stop, de clignotant, d'éclairage de plaque d'immatriculation, de feu de brouillard et de feu de recul en plus du feu arrière. Toutes les fonctions de ces feux arrière sont bien sûr entièrement certifiées et l'ampoule peut être montée verticalement ou horizontalement. Ce feu est en outre équipé d'une connexion à baïonnette à 5 broches, mais il est également disponible avec un câble.



Ces feux arrière à LED Lavaflow au look néon donnent à votre véhicule un look moderne et unique. Les LED lumineuses incorporées dans le look Lavaflow vous rendent très visible. Le feu est étanche et dispose de toutes les homologations E nécessaires pour être utilisé sur la voie publique. Ce feu est livré en standard avec une connexion à baïonnette à 5 broches ou un câble de connexion de 100 cm.

Les avantages de la série VC-600: ce feu arrière est homologué pour un placement horizontal et vertical, a un design unique, est compact et est disponible dans une version avec feu de recul et éclairage de la plaque d'immatriculation comme fonctions incluses. Les feux arrière de la série VC-600 conviennent donc parfaitement comme feu arrière complet pour votre remorque.

### Certificats et garantie:

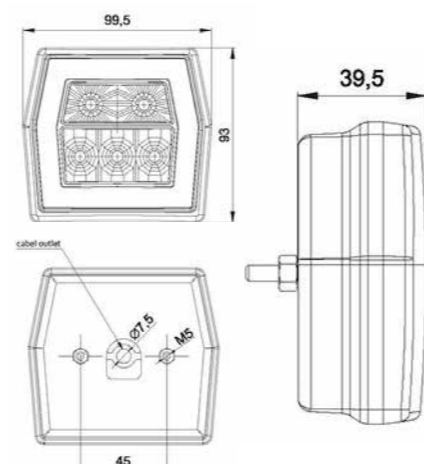
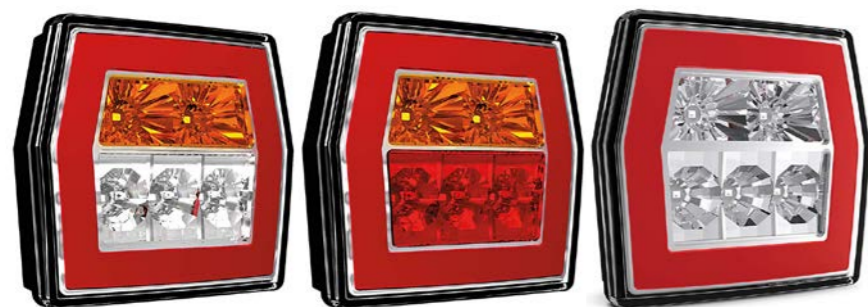


### Caractéristiques des produits de la série VC-600:

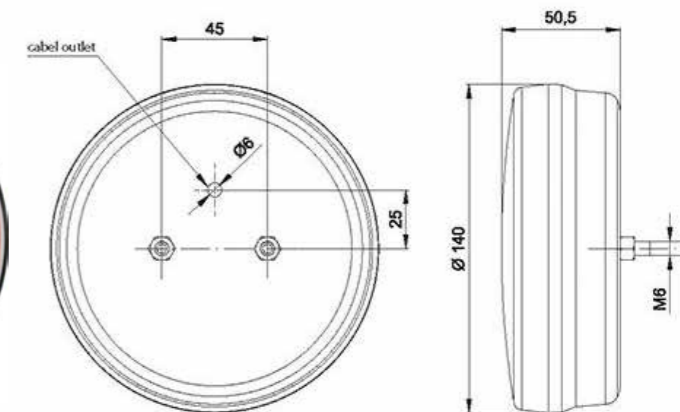
<b>Connexion:</b>	Câble de 100cm ou baïonnette à 5 broches	<b>Montage:</b>	Montage en surface
<b>Tension:</b>	12-24V	<b>Matériau de l'oculaire:</b>	Polycarbonate
<b>Distance du cœur:</b>	150 mm	<b>Matériau du boîtier:</b>	Polycarbonate
<b>Indice de protection IP:</b>	IP68	<b>Couleur du boîtier:</b>	Noir
<b>Dimensions:</b>	220 x 100 x 50,5 mm	<b>Certificats:</b>	E, CE
<b>Réflecteur:</b>	Avec réflecteur rectangulaire	<b>Garantie:</b>	2 ans

Code produit	Feu arrière	Feu de freinage	Feu clignotant	Feu de brouillard	Feu de recul	Eclairage de la plaque	baïonnette à 5 broches	câble de 100 cm
V10C5-600	✓	✓	✓	✓				✓
V10C5-600B5	✓	✓	✓	✓			✓	
V10C5-610	✓	✓	✓		✓			✓
V10C5-610B5	✓	✓	✓		✓		✓	
V10C6-620	✓	✓	✓	✓		✓		✓
V10C6-620B5	✓	✓	✓	✓		✓	✓	
V10C6-630	✓	✓	✓		✓	✓		✓
V10C6-630B5	✓	✓	✓		✓	✓	✓	





V10C3-800(B5) V10C3-830(B5)



Les feux arrière universels à LED de la série 700 ont le look Lavaflow et sont très compacts. Ces feux arrière conviennent donc parfaitement à une utilisation sur un camion, une remorque, une semi-remorque et/ou une caravane. Les LED brillantes exécutées dans le magnifique Lavaflow vous rendent très visible sur la route. Les feux sont étanches et disposent de toutes les homologations E nécessaires pour être utilisés sur la voie publique. Les feux arrière sont équipés d'une connexion à baïonnette à 5 broches ou d'un câble de connexion de 100 cm. Cette série se compose de plusieurs variantes, chacune avec ses propres fonctions incluses.

**Certificats et garantie:**

**Caractéristiques des produits de la série VC-700:**

<b>Connexion:</b>	Câble de 100cm ou baïonnette à 5 broches	<b>Montage:</b>	Montage en surface
<b>Tension:</b>	12-24V	<b>Matériau de l'oculaire:</b>	Polycarbonate
<b>Distance du cœur:</b>	45 mm	<b>Matériau du boîtier:</b>	Polycarbonate
<b>Indice de protection IP:</b>	IP68	<b>Couleur du boîtier:</b>	Noir
<b>Dimensions:</b>	99,5 x 93 x 39,5 mm	<b>Certificats:</b>	E, CE
<b>Réflecteur:</b>	Sans réflecteur	<b>Garantie:</b>	2 ans

Code produit	Feu arrière	Feu de freinage	Feu clignotant	Eclairage de la plaque	Couleur de l'objectif	baïonnette à 5 broches	câble de 100 cm
V10C3-700	✓	✓	✓				✓
V10C3-710	✓	✓	✓				✓
V10C3-720	✓	✓	✓				✓
V10C4-730	✓	✓	✓	✓			✓
V10C4-740	✓	✓	✓	✓			✓
V10C4-750	✓	✓	✓	✓			✓
V10C3-700B5	✓	✓	✓			✓	
V10C3-710B5	✓	✓	✓			✓	
V10C3-720B5	✓	✓	✓			✓	
V10C4-730B5	✓	✓	✓	✓		✓	
V10C4-740B5	✓	✓	✓	✓		✓	
V10C4-750B5	✓	✓	✓	✓		✓	

Les feux arrière à LED de la série 800 se composent d'un certain nombre de feux arrière ronds universels, dont quatre variantes sont incluses dans ce catalogue. Toutes les variantes de ce catalogue sont équipées des fonctions principales, à savoir le feu arrière, le feu stop et les clignotants. La différence entre le 800 et le 830 n'est qu'optique, car le clignotant est conçu différemment. La connexion est facile et rapide grâce au câble de 100 cm ou à la connexion pratique à baïonnette à 5 broches.

**Certificats et garantie:**

**Caractéristiques des produits de la série VC-800:**

<b>Connexion:</b>	Câble de 100 cm ou baïonnette à 5 broches	<b>Matériau de l'oculaire:</b>	Polycarbonate
<b>Tension:</b>	12-24V	<b>Matériau du boîtier:</b>	Polycarbonate
<b>Distance du cœur:</b>	45 mm	<b>Couleur du boîtier:</b>	Noir
<b>Indice de protection IP:</b>	IP68	<b>Certificats:</b>	E, CE
<b>Dimensions:</b>	ø140 x 50,5 mm	<b>Garantie:</b>	2 ans
<b>Montage:</b>	Montage en surface		

Code produit	Feu arrière	Feu de freinage	Feu clignotant	Feu de brouillard	Feu de recul	baïonnette à 5 broches	câble de 100 cm
V10C3-800	✓	✓	✓				✓
V10C3-800B5	✓	✓	✓			✓	
V10C3-830	✓	✓	✓				✓
V10C3-830B5	✓	✓	✓			✓	
V10C2-810	✓			✓			✓
V10C2-810B5	✓			✓		✓	
V10C2-820	✓				✓		✓
V10C2-820B5	✓				✓	✓	



DÉCOUVRIR LA SÉLECTION

## ÉCLAIRAGE DE LA LARGEUR À LEDS

---

Avertissez les autres usagers de la route de la largeur de votre véhicule grâce au feu de gabarit à LED de TRALERT®. L'éclairage idéal pour indiquer la largeur de votre véhicule. Ces feux ne servent pas seulement à alerter les autres usagers, ils permettent également d'évaluer la longueur de votre véhicule lorsque vous faites marche arrière. Les feux de gabarit à LED de TRALERT® se déclinent en différentes formes, tailles et couleurs, de sorte qu'il existe toujours un feu de gabarit adapté à votre véhicule. Découvrez dans les pages suivantes quel feu de gabarit à LED convient le mieux à votre remorque!

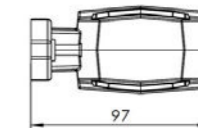
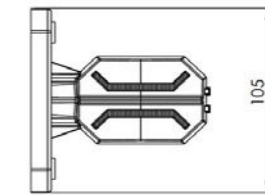
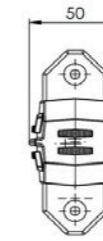




ÉCLAIRAGE DE LA LARGEUR À L'AIDE DE LED

# SÉRIE DRAGON

Des feux de gabarit à LED en trois longueurs différentes et avec un éclairage de contour frappant: voici la série Dragon de TRALERT®. Les fines bandes lumineuses confèrent à votre remorque un style sombre unique. Cette série est disponible en trois longueurs et avec différentes connexions. Découvrez les possibilités sur les trois pages suivantes.



Le MB-6000RWA est la variante la plus courte de la série Dragon et se caractérise par une poignée droite courte. Grâce à sa conception entièrement symétrique, cette variante peut être montée sur le côté gauche ou droit de votre véhicule. Le MB-6000RWA est équipé d'un éclairage blanc, orange et rouge et est livré avec une extrémité de fil ouverte.

**Certificats et garantie:**

**Couleurs:**

**Caractéristiques des produits de la série Dragon:**

<b>Connexion:</b>	Extrémité filetée ouverte	<b>Longueur du câble:</b>	50 cm
<b>Tension:</b>	12-24V	<b>Matériau du boîtier:</b>	Caoutchouc
<b>Distance du cœur:</b>	78 mm	<b>Couleur du boîtier:</b>	Noir
<b>Indice de protection IP:</b>	IP68	<b>Couleur des lentilles:</b>	Rouge / blanc / ambre
<b>Côté:</b>	Gauche ou droite	<b>Certificats:</b>	E, CE
<b>Dimensions:</b>	97 x 105 x 50 mm	<b>Garantie:</b>	2 ans

Code produit	Liens	Droit	Goujon ouvert
MB-6000RWA	√	√	√





Les modèles MB-6051RWA et MB-6052RWA sont des variantes de la série Dragon dotées d'une poignée courte et coudée. Cela permet de disposer d'un article unique pour le côté gauche et pour le côté droit, ce qui peut être trouvé dans l'aperçu des numéros d'articles au bas de la page. Les MB-6051RWA et MB-6052RWA sont dotés d'un éclairage blanc, orange et rouge et d'une extrémité de fil ouverte.

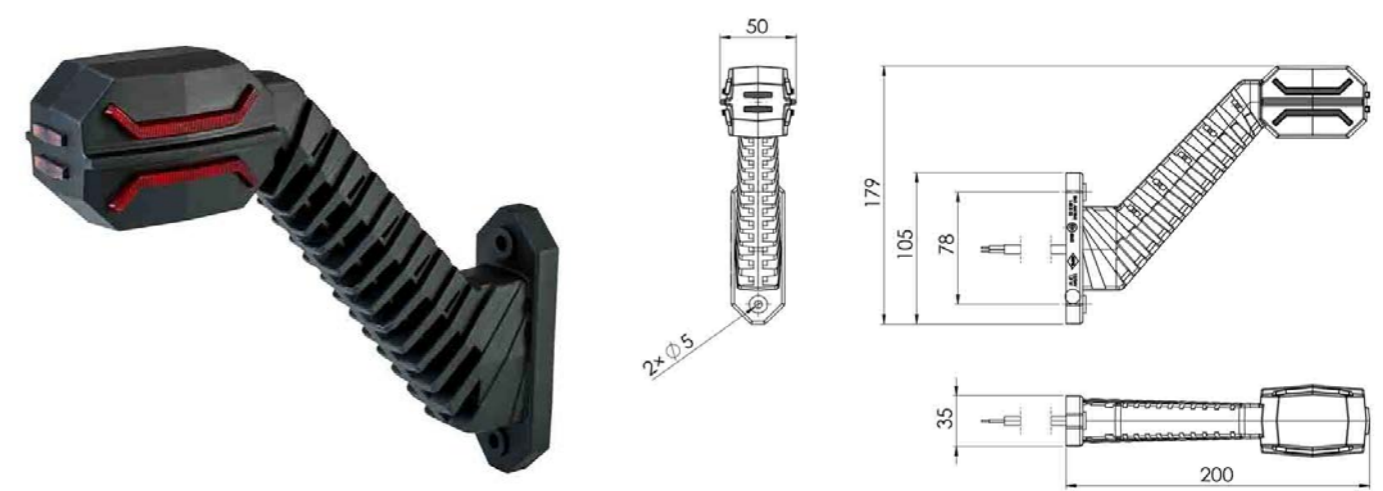
**Certificats et garantie:**

**Couleurs:**

**Caractéristiques des produits de la série Dragon:**

<b>Connexion:</b>	Extrémité fileté ouverte	<b>Longueur du câble:</b>	50 cm
<b>Tension:</b>	12-24V	<b>Matériau du boîtier:</b>	Caoutchouc
<b>Distance du cœur:</b>	78 mm	<b>Couleur du boîtier:</b>	Noir
<b>Indice de protection IP:</b>	IP68	<b>Couleur des lentilles:</b>	Rouge / blanc / ambre
<b>Côté:</b>	Gauche ou droite	<b>Certificats:</b>	E, CE
<b>Dimensions:</b>	135 x 109 x 50 mm	<b>Garantie:</b>	2 ans

Code produit	Liens	Droit	Goujon ouvert
MB-6051RWA	✓		✓
MB-6052RWA		✓	✓



Les articles présentés sur cette page sont des variantes de la série Dragon qui se caractérisent par une longue poignée coudée, ce qui les rend particulièrement adaptés aux remorques de grande taille. Un article unique est disponible pour le côté gauche et pour le côté droit, ce qui peut être trouvé dans l'aperçu des numéros d'articles au bas de la page. Les variantes longues de la série Dragon sont dotées d'un éclairage blanc, orange et rouge et sont équipées d'une extrémité de fil ouverte ou d'un connecteur, comme indiqué dans le tableau.

**Certificats et garantie:**

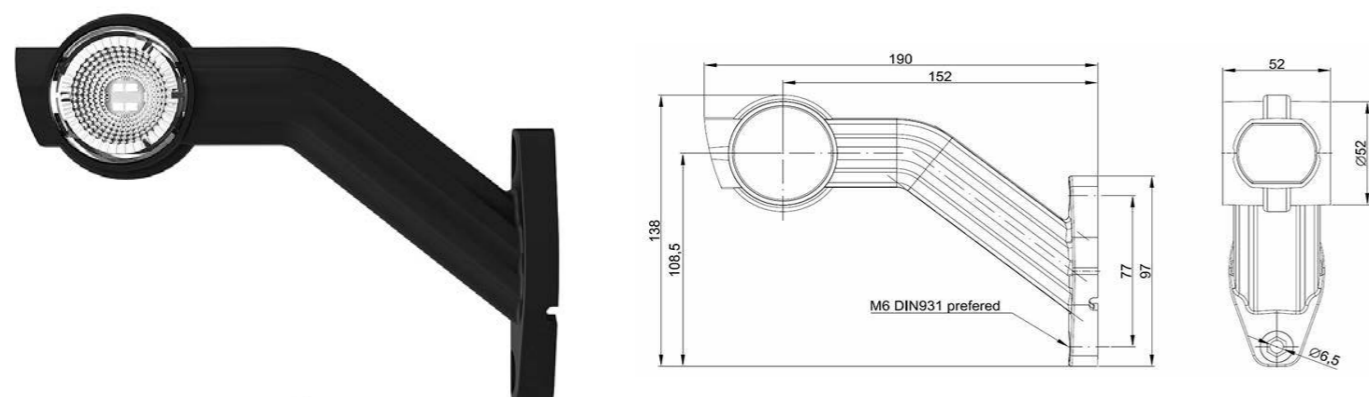
**Couleurs:**

**Caractéristiques des produits de la série Dragon:**

<b>Connexion:</b>	extrémité ouverte du fil ou connecteur	<b>Longueur du câble:</b>	50 cm
<b>Tension:</b>	12-24V	<b>Matériau du boîtier:</b>	Caoutchouc
<b>Distance du cœur:</b>	78 mm	<b>Couleur du boîtier:</b>	Noir
<b>Indice de protection IP:</b>	IP68	<b>Couleur des lentilles:</b>	Rouge / blanc / ambre
<b>Côté:</b>	gauche ou droite	<b>Certificats:</b>	E, CE
<b>Dimensions:</b>	200 x 179 x 50 mm	<b>Garantie:</b>	2 ans

Code produit	Liens	Droit	Goujon ouvert	connecteur 0,75mm <sup>2</sup>	Connecteur SuperSeal
MB-6001RWA	✓		✓		
MB-6002RWA		✓	✓		
MB-6011RWA	✓			✓	
MB-6012RWA		✓		✓	
MB-6001RWA-SS	✓				✓
MB-6002RWA-SS		✓			✓





La série M10BV-700 se compose de feux de position avant à LED en multivoltage (12-24V) pour le côté gauche ou droit. Les feux de largeur conviennent parfaitement au montage sur votre remorque. Grâce au boîtier en caoutchouc, cette lampe est très résistante aux dommages et aura donc une longue durée de vie. Différentes possibilités de Connexion sont disponibles.

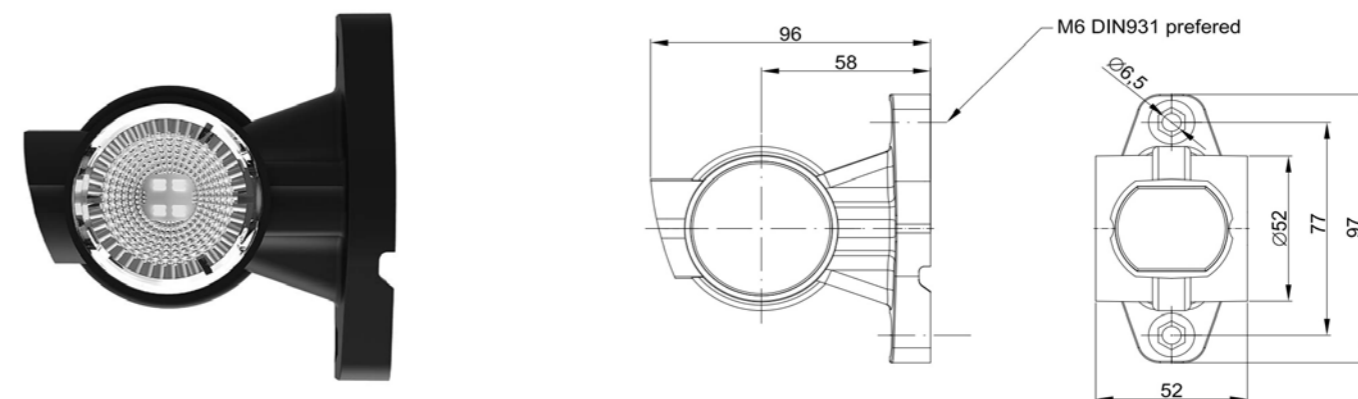
**Certificats et garantie:**

**Couleurs:**

**Caractéristiques du produit de la série M10BV-700:**

<b>Connexion:</b>	Goujon ouvert ou connecteur (voir tableau)	<b>Longueur du câble:</b>	20 cm extrémité ouverte ou 50 cm connecteur
<b>Tension:</b>	12-24V	<b>Matériau du boîtier:</b>	Caoutchouc
<b>Distance du cœur:</b>	77 mm	<b>Couleur du boîtier:</b>	Noir
<b>Indice de protection IP:</b>	IP68	<b>Couleur des lentilles:</b>	Rouge / blanc / ambre
<b>Côté:</b>	Gauche ou droite	<b>Certificats:</b>	E, CE
<b>Dimensions:</b>	190 x 138 x 52mm	<b>Garantie:</b>	2 ans

Code produit	Liens	Droit	Goujon ouvert	connecteur 0,75mm <sup>2</sup>	Connecteur SuperSeal
M10BV-701RWA	✓		✓		
M10BV-701RWA-SS	✓				✓
M10BV-702RWA		✓	✓		
M10BV-702RWA-SS		✓			✓
M10BV-711RWA	✓			✓	
M10BV-712RWA		✓		✓	



La série M10BV-900 se compose de feux de position avant à LED en multivoltage (12-24V) pour le côté gauche ou droit. Les feux de largeur conviennent parfaitement au montage sur votre remorque large. Grâce au boîtier en caoutchouc, cette lampe est très résistante aux dommages et aura donc une longue durée de vie. Différentes options de connexion sont disponibles.

**Certificats et garantie:**

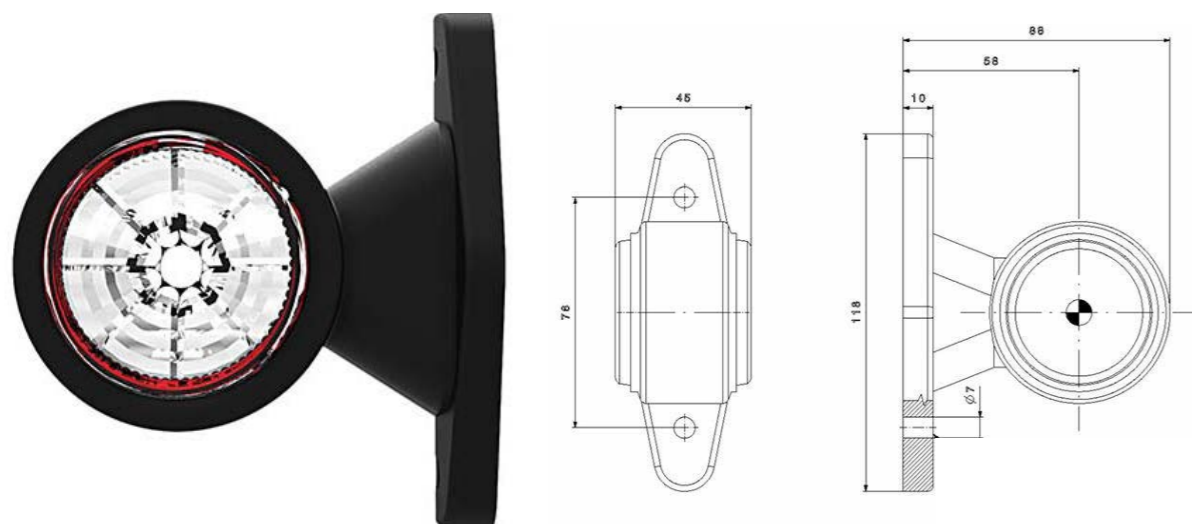
**Couleurs:**

**Caractéristiques du produit de la série M10BV-900:**

<b>Connexion:</b>	extrémité ouverte ou connecteur 0,75mm <sup>2</sup>	<b>Longueur du câble:</b>	20 cm extrémité ouverte ou 50 cm connecteur
<b>Tension:</b>	12-24V	<b>Matériau du boîtier:</b>	Caoutchouc
<b>Distance du cœur:</b>	77 mm	<b>Couleur du boîtier:</b>	Noir
<b>Indice de protection IP:</b>	IP68	<b>Couleur des lentilles:</b>	Rouge / blanc / ambre
<b>Côté:</b>	Gauche ou droite	<b>Certificats:</b>	E, CE
<b>Dimensions:</b>	97 x 96 x 52 mm	<b>Garantie:</b>	2 ans

Code produit	Liens	Droit	Goujon ouvert	connecteur 0,75mm <sup>2</sup>
M10BV-901RWA	✓		✓	
M10BV-902RWA		✓	✓	
M10BV-911RWA	✓			✓
M10BV-912RWA		✓		✓





La série M10BV-100 se compose de trois lampes LED à faisceau large avec un feu de position rouge et blanc exécuté en multivoltage (12-24V). Cette lampe suspendue convient pour les côtés gauche et droit. Le feu possède les marquages E nécessaires pour une utilisation sur la voie publique. Les feux de route ont une taille compacte. Le boîtier est fabriqué en caoutchouc flexible de qualité qui a une longue durée de vie.

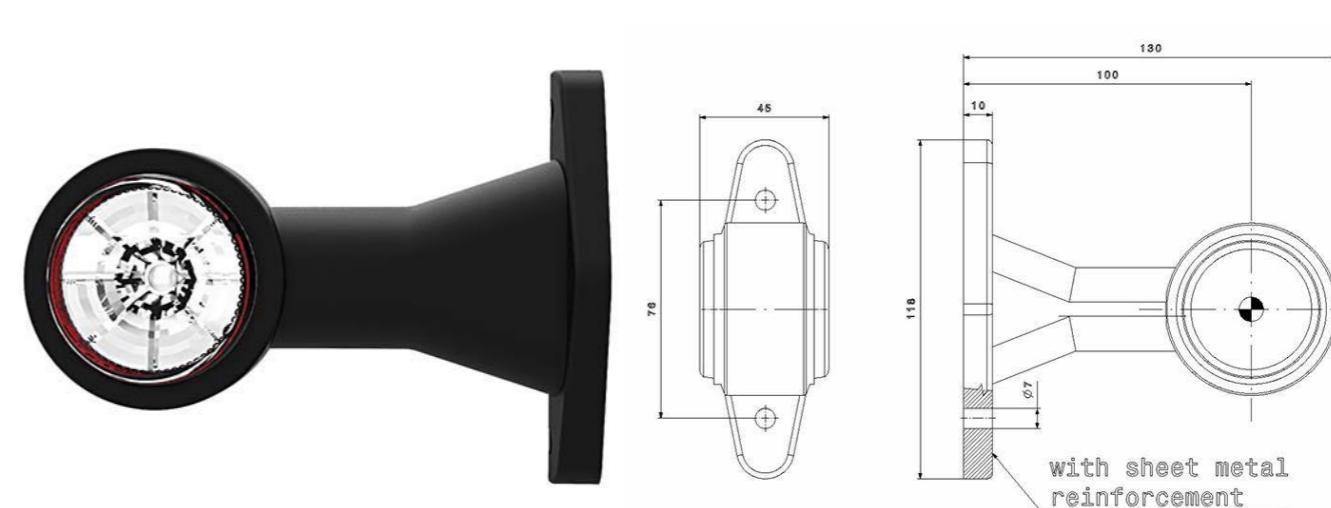
**Certificats et garantie:**

**Couleurs:**

**Caractéristiques du produit de la série M10BV-100:**

<b>Connexion:</b>	Extrémité ouverte ou connecteur 0,75mm <sup>2</sup>	<b>Longueur du câble:</b>	30 cm
<b>Tension:</b>	12-24V	<b>Matériau du boîtier:</b>	Caoutchouc
<b>Distance du cœur:</b>	76 mm	<b>Couleur du boîtier:</b>	Noir
<b>Indice de protection IP:</b>	IP68	<b>Couleur des lentilles:</b>	Rouge / blanc
<b>Côté:</b>	Universel	<b>Certificats:</b>	E, CE
<b>Dimensions:</b>	118 x 88 x 45 mm	<b>Garantie:</b>	2 ans

Code produit	Goujon ouvert	connecteur 0,75mm <sup>2</sup>
M10BV-100RW	✓	
M10BV-110RW		✓



La série M10BV-200 se compose de trois lampes LED à faisceau large avec un feu de position rouge et blanc exécuté en multivoltage (12-24V). Cette lampe suspendue convient pour les côtés gauche et droit. Le feu possède les marquages E nécessaires pour une utilisation sur la voie publique. Les feux de route ont une taille compacte. Le boîtier est fabriqué en caoutchouc flexible de qualité qui a une longue durée de vie.

**Certificats et garantie:**

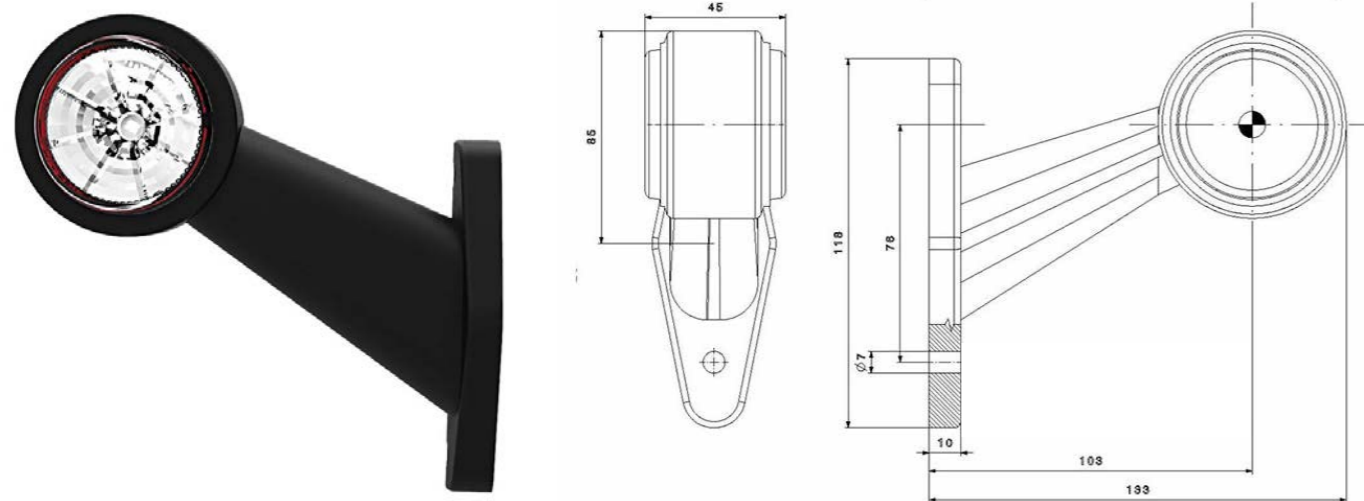
**Couleurs:**

**Caractéristiques du produit de la série M10BV-200:**

<b>Connexion:</b>	Extrémité ouverte ou connecteur 0,75mm <sup>2</sup>	<b>Longueur du câble:</b>	30 cm
<b>Tension:</b>	12-24V	<b>Matériau du boîtier:</b>	Caoutchouc
<b>Distance du cœur:</b>	76 mm	<b>Couleur du boîtier:</b>	Noir
<b>Indice de protection IP:</b>	IP68	<b>Couleur des lentilles:</b>	Rouge / blanc
<b>Côté:</b>	Universel	<b>Certificats:</b>	E, CE
<b>Dimensions:</b>	118 x 130 x 45 mm	<b>Garantie:</b>	2 ans

Code produit	Goujon ouvert	connecteur 0,75mm <sup>2</sup>
M10BV-200RW	✓	
M10BV-210RW		✓





La série M10BV-300 se compose de feux de position avant à LED en multivoltage (12-24V) pour le côté gauche ou droit. Les feux de largeur conviennent parfaitement au montage sur votre remorque. Grâce au boîtier en caoutchouc, cette lampe est très résistante aux dommages et aura donc une longue durée de vie. Différentes possibilités de Connexion sont disponibles.

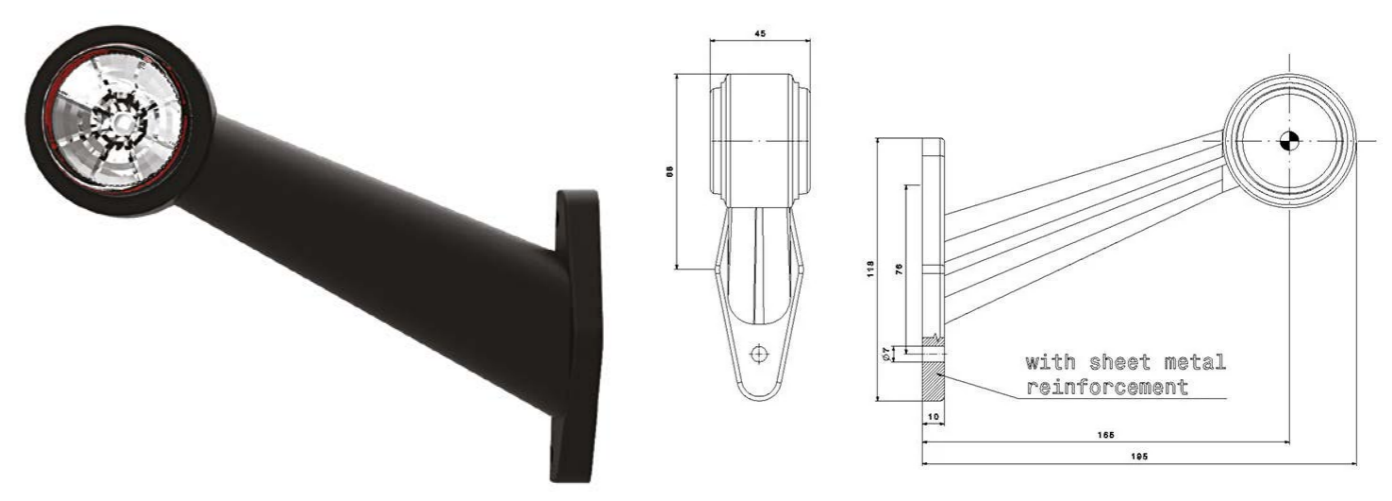
**Certificats et garantie:**

**Couleurs:**

**Caractéristiques du produit de la série M10BV-300:**

<b>Connexion:</b>	Extrémité ouverte ou connecteur 0,75mm <sup>2</sup>	<b>Longueur du câble:</b>	30 cm
<b>Tension:</b>	12-24V	<b>Matériau du boîtier:</b>	Caoutchouc
<b>Distance du cœur:</b>	76 mm	<b>Couleur du boîtier:</b>	Noir
<b>Indice de protection IP:</b>	IP68	<b>Couleur des lentilles:</b>	Rouge / blanc
<b>Côté:</b>	Gauche ou droite	<b>Certificats:</b>	E, CE
<b>Dimensions:</b>	133 x 118 x 45mm	<b>Garantie:</b>	2 ans

Code produit	Liens	Droit	Goujon ouvert	connecteur 0,75mm <sup>2</sup>
M10BV-301RW	✓		✓	
M10BV-302RW		✓	✓	
M10BV-311RW	✓			✓
M10BV-312RW		✓		✓



La série M10BV-500 se compose de feux de position avant à LED en multivoltage (12-24V) pour le côté gauche ou droit de votre véhicule. Les feux de largeur conviennent parfaitement au montage sur des remorques larges. Grâce au boîtier en caoutchouc, ces feux sont très résistants aux dommages et ont donc une longue durée de vie. Différentes possibilités de Connexion sont disponibles.

**Certificats et garantie:**

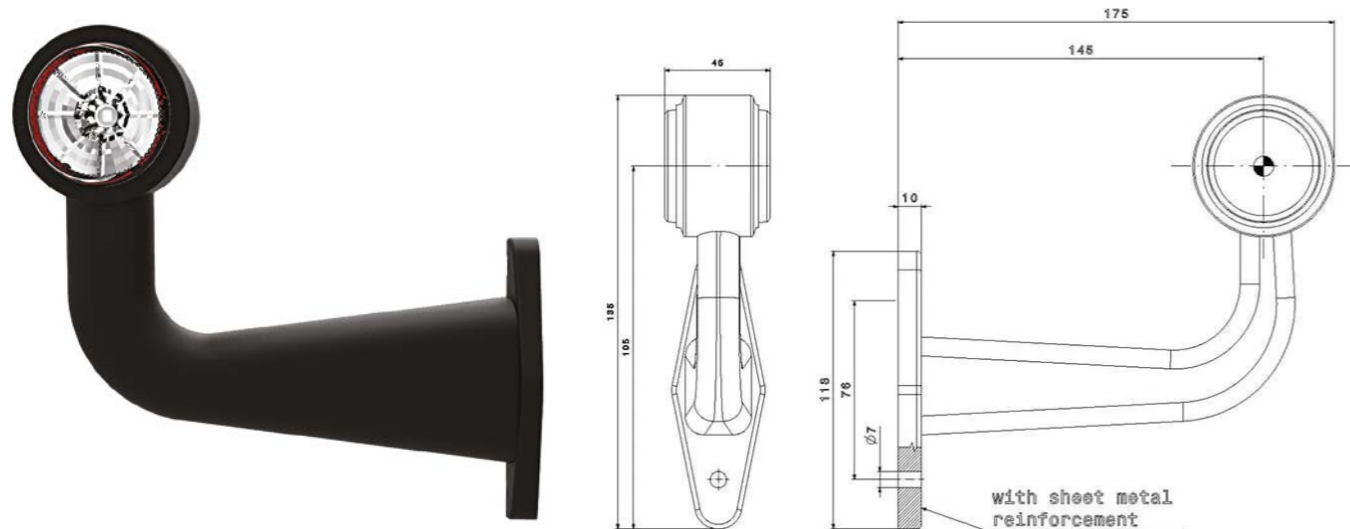
**Couleurs:**

**Caractéristiques du produit de la série M10BV-500:**

<b>Connexion:</b>	Extrémité ouverte ou connecteur 0,75mm <sup>2</sup>	<b>Longueur du câble:</b>	30 cm
<b>Tension:</b>	12-24V	<b>Matériau du boîtier:</b>	Caoutchouc
<b>Distance du cœur:</b>	76 mm	<b>Couleur du boîtier:</b>	Noir
<b>Indice de protection IP:</b>	IP68	<b>Couleur des lentilles:</b>	Rouge / blanc
<b>Côté:</b>	Gauche ou droite	<b>Certificats:</b>	E, CE
<b>Dimensions:</b>	195 x 135 x 45mm	<b>Garantie:</b>	2 ans

Code produit	Liens	Droit	Goujon ouvert	connecteur 0,75mm <sup>2</sup>
M10BV-501RW	✓		✓	
M10BV-502RW		✓	✓	
M10BV-511RW	✓			✓
M10BV-512RW		✓		✓





La série M10BV-600 se compose de feux de position avant à LED exécutés en multivoltage (12-24V) pour le côté gauche ou droit. Ces feux conviennent parfaitement au montage sur les véhicules agricoles et les engins de terrassement. Le boîtier en caoutchouc rend ce feu très résistant aux dommages et lui confère une longue durée de vie. Différentes possibilités de Connexion sont disponibles.

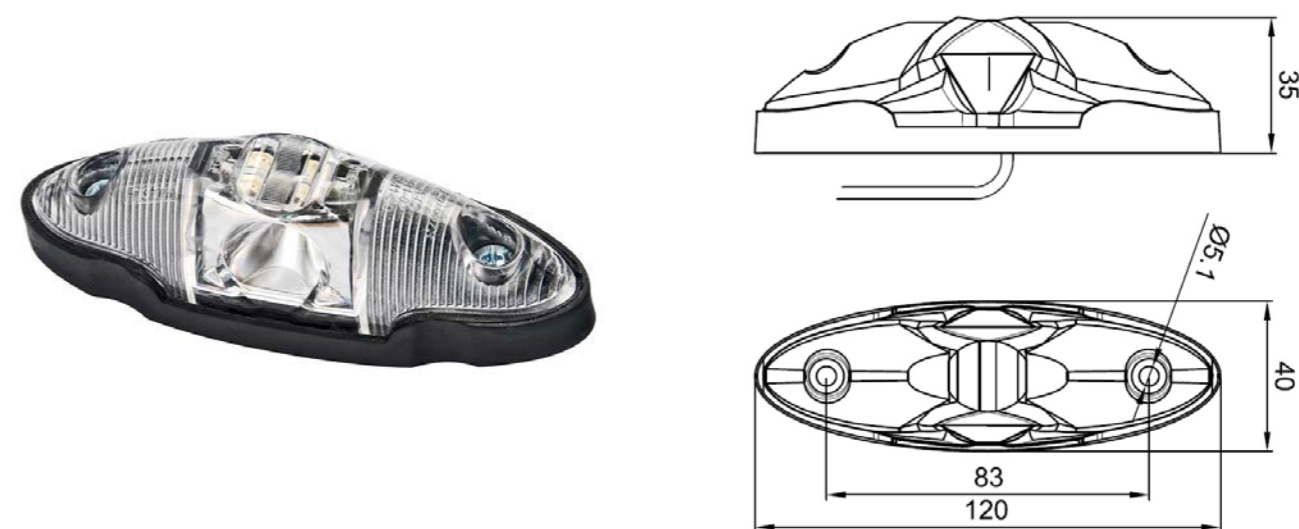
**Certificats et garantie:**

**Couleurs:**

**Caractéristiques du produit de la série M10BV-600:**

<b>Connexion:</b>	Extrémité ouverte ou connecteur 0,75mm <sup>2</sup>	<b>Longueur du câble:</b>	30 cm
<b>Tension:</b>	12-24V	<b>Matériau du boîtier:</b>	Caoutchouc
<b>Distance du cœur:</b>	76 mm	<b>Couleur du boîtier:</b>	Noir
<b>Indice de protection IP:</b>	IP68	<b>Couleur des lentilles:</b>	Rouge / blanc
<b>Côté:</b>	Gauche ou droite	<b>Certificats:</b>	E, CE
<b>Dimensions:</b>	195 x 147 x 45mm	<b>Garantie:</b>	2 ans

Code produit	Liens	Droit	Goujon ouvert	connecteur 0,75mm <sup>2</sup>
M10BV-601RW	✓		✓	
M10BV-602RW		✓	✓	
M10BV-611RW	✓			✓
M10BV-612RW		✓		✓



La série MB-1500 se compose de feux de route à LED en version multivoltage (12-24V) pour le côté gauche ou le côté droit. Cette série se caractérise par une conception symétrique, ce qui la rend universellement montable. La série MB-1500 est très compacte et est équipée d'une lentille transparente. Il est possible de choisir entre une variante de feu de position bicolore et une variante de feu de position tricolore.

**Certificats et garantie:**

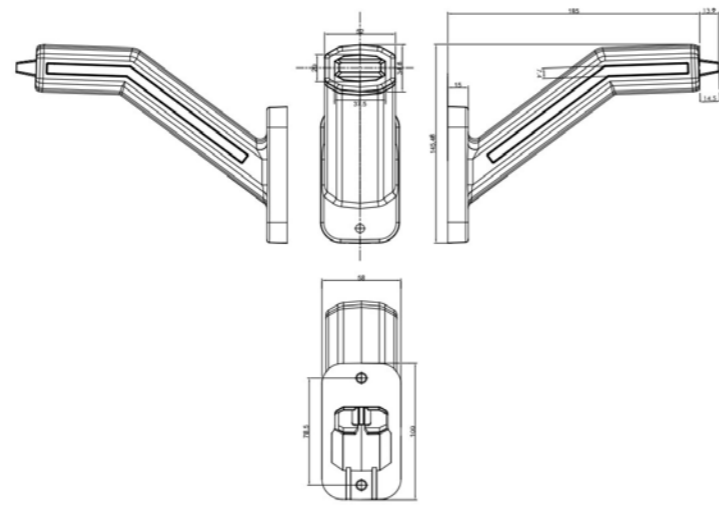
**Couleurs:**

**Caractéristiques des produits de la série MB-1500:**

<b>Connexion:</b>	Extrémité ouverte ou connecteur 0,75mm <sup>2</sup>	<b>Longueur du câble:</b>	50 cm
<b>Tension:</b>	12-24V	<b>Matériau du boîtier:</b>	Caoutchouc
<b>Distance du cœur:</b>	83 mm	<b>Couleur du boîtier:</b>	Noir
<b>Indice de protection IP:</b>	IP68	<b>Couleur des verres:</b>	Transparent
<b>Côté:</b>	Universel	<b>Certificats:</b>	E, CE
<b>Dimensions:</b>	120 x 40 x 35 mm	<b>Garantie:</b>	2 ans

Code produit	Rouge et blanc	Rouge, blanc et ambre	Goujon ouvert	connecteur 0,75mm <sup>2</sup>
MB-1500RW	✓		✓	
MB-1500RWA		✓	✓	
MB-1510RWA		✓		✓





La série MB-8000 se compose de feux de gabarit à LED présentant trois aspects uniques. Cette série est disponible avec une lentille claire, une lentille foncée et une lentille d'aspect néon. La série MB-8000 est donc parfaite pour s'harmoniser avec le reste de votre éclairage. La série MB-8000 est livrée en standard avec une tige angulaire, trois couleurs de feux de position tout autour et des marqueurs latéraux clignotants en option.

**Certificats et garantie:**



**Couleurs:**



**Caractéristiques des produits de la série MB-8000:**

<b>Connexion:</b>	Câble de 40cm (connecteur sur demande)	<b>Matériau du boîtier:</b>	Caoutchouc
<b>Tension:</b>	12-24V	<b>Couleur du boîtier:</b>	Noir
<b>Distance du cœur:</b>	78,5 mm	<b>Couleur des lentilles:</b>	Transparentes / foncées / aspect néon
<b>Indice de protection IP:</b>	IP69K	<b>Couleur de la lumière:</b>	Rouge / blanc / ambre
<b>Côté:</b>	Gauche ou droite	<b>Certificats:</b>	E, CE
<b>Dimensions:</b>	185 x 145,5 x 58 mm	<b>Garantie:</b>	2 ans

Code produit	Liens	Droit	Lentille transparente	Lentille foncée	Lentille néon	Feu clignotant inclus
MB-8001RWA	✓		✓			
MB-8002RWA		✓	✓			
MB-8001RWA-I	✓		✓			✓
MB-8002RWA-I		✓	✓			✓
MB-8101RWA	✓			✓		
MB-8102RWA		✓		✓		
MB-8101RWA-I	✓			✓		✓
MB-8102RWA-I		✓		✓		✓
MB-8201RWA	✓				✓	
MB-8202RWA		✓			✓	
MB-8201RWA-I	✓				✓	✓
MB-8202RWA-I		✓			✓	✓





DÉCOUVRIR LA SÉLECTION

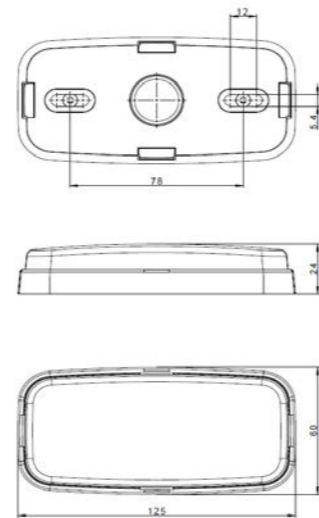
# FEU DE MARQUAGE À LED

---

Faites-vous remarquer avec les feux de signalisation à LED de TRALERT®. Différents styles élégants, la plus haute qualité de construction et une très longue durée de vie. Les feux de balisage à LED TRALERT® sont disponibles en différentes séries, toujours en blanc, orange et rouge. Tous les feux de balisage de ce catalogue sont également équipés de réflecteurs. Découvrez dans les pages suivantes quel feu de gabarit à LED convient le mieux à votre véhicule!







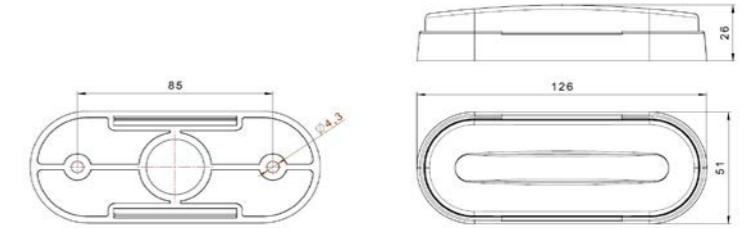
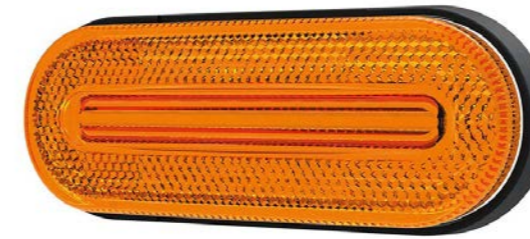
Découvrez la série MV-1200 de TRALERT®: une gamme de feux de balisage disponibles en orange, rouge ou blanc. Chaque couleur a sa propre fonction. Le montage est facile et rapide, et la lampe est bien sûr entièrement certifiée. Les lampes sont multivoltage (12-24V) et peuvent donc être montées sur n'importe quel véhicule. La série MV-190 offre plusieurs options de connexion et est disponible avec ou sans support de montage. Voir le tableau ci-dessous pour une vue d'ensemble.

**Certificats et garantie:**

**Caractéristiques des produits de la série MV-1200:**

<b>Connexion:</b>	Extrémité ouverte ou connecteur 0,75mm <sup>2</sup>	<b>Longueur du câble:</b>	50 cm
<b>Tension:</b>	12-24V	<b>Matériau du boîtier:</b>	Polycarbonate
<b>Distance du cœur:</b>	78 mm	<b>Couleur du boîtier:</b>	Noir
<b>Indice de protection IP:</b>	IP67	<b>Couleur des lentilles:</b>	Ambre / rouge / transparent
<b>Côté:</b>	Côté / arrière / avant	<b>Couleur de la lumière:</b>	Ambre / rouge / blanc
<b>Dimensions:</b>	125 x 60 x 24mm	<b>Certificats:</b>	E, CE

Code produit	Ambre (côté)	Rouge (dos)	Blanc (avant)	Goujon ouvert	connecteur 0,75mm <sup>2</sup>	Support de montage
MV-1200A	✓			✓		
MV-1210A	✓				✓	
MV-1250A	✓			✓		✓
MV-1260A	✓				✓	✓
MV-1200W			✓	✓		
MV-1210W			✓		✓	
MV-1250W			✓	✓		✓
MV-1260W			✓		✓	✓
MV-1200R		✓		✓		
MV-1210R		✓			✓	
MV-1250R		✓		✓		✓
MV-1260R		✓			✓	✓



Voici la série MV-700 de TRALERT®. Disponible en ambre, rouge et blanc, cette série peut être fournie avec une extrémité de fil ouverte et un connecteur de 0,75mm<sup>2</sup>. Toutes les variantes sont multivoltage 12-24V, ce qui les rend adaptées aux remorques 12V ainsi qu'aux plus grandes remorques 24V. En option, la série MV-700 peut être fournie avec un support de montage supérieur. Toutes les variantes sont présentées dans l'aperçu au bas de la page.

**Certificats et garantie:**

**Caractéristiques des produits de la série MV-700:**

<b>Connexion:</b>	Extrémité ouverte ou connecteur 0,75mm <sup>2</sup>	<b>Longueur du câble:</b>	50 cm
<b>Tension:</b>	12-24V	<b>Matériau du boîtier:</b>	Polycarbonate
<b>Distance du cœur:</b>	85 mm	<b>Couleur du boîtier:</b>	Noir
<b>Indice de protection IP:</b>	IP67	<b>Couleur des lentilles:</b>	Ambre / rouge / transparent
<b>Côté:</b>	Côté / arrière / avant	<b>Couleur de la lumière:</b>	Ambre / rouge / blanc
<b>Dimensions:</b>	126 x 51 x 26 mm	<b>Certificats:</b>	E, CE

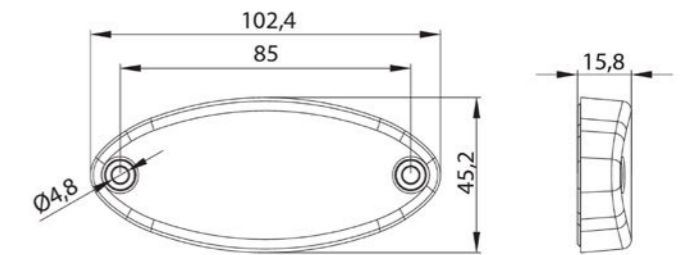
Code produit	Ambre (côté)	Rouge (dos)	Blanc (avant)	Goujon ouvert	connecteur 0,75mm <sup>2</sup>	Support de montage
M10MV-700A	✓			✓		
M10MV-710A	✓				✓	
M10MV-750A	✓			✓		✓
M10MV-760A	✓				✓	✓
M10MV-700W			✓	✓		
M10MV-710W			✓		✓	
M10MV-750W			✓	✓		✓
M10MV-760W			✓		✓	✓
M10MV-700R		✓		✓		
M10MV-710R		✓			✓	
M10MV-750R		✓		✓		✓
M10MV-760R		✓			✓	✓



LE FEU DE POSITION OVALE PARFAIT

# SÉRIE MV-5800

La série MV-5800 est une série de feux de signalisation de TRALERT®. Cette série se compose des feux de signalisation ovales distinctifs couramment utilisés sur la plupart des remorques et semi-remorques. Le MV-5800 est universellement applicable et disponible en 3 couleurs (ambre, rouge et blanc). Cette gamme est livrée avec des supports de montage et plusieurs connexions standard. Des solutions sur mesure sont également possibles.



Le feu de balisage ovale parfait tel qu'il est largement utilisé sur la plupart des remorques et caravanes de marques connues telles que Henra, Hapert, Saris ainsi que Hella et Aspöck. Ce feu de signalisation est disponible en 3 couleurs, avec ou sans support de montage et 3 connexions standard. En raison de sa taille populaire, cette gamme de feux de signalisation convient parfaitement à l'utilisation dans le monde des remorques.

### Certificats et garantie:

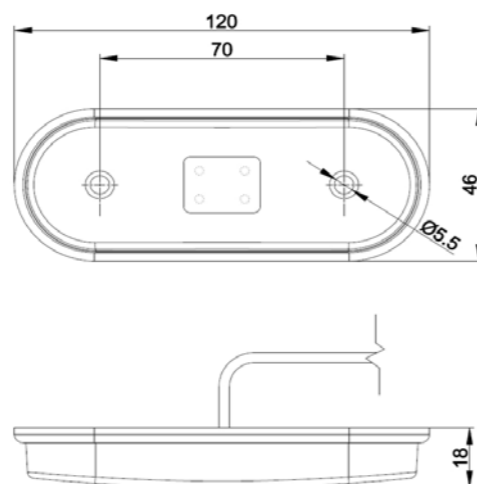


### Caractéristiques des produits de la série MV-5800:

<b>Connexion:</b>	Extrémité ouverte ou connecteur 0,75mm <sup>2</sup>	<b>Longueur du câble:</b>	50 cm
<b>Tension:</b>	12-24V	<b>Matériau du boîtier:</b>	Polycarbonate
<b>Distance du cœur:</b>	85 mm	<b>Couleur du boîtier:</b>	Noir
<b>Indice de protection IP:</b>	IP67	<b>Couleur des lentilles:</b>	Ambre / rouge / transparent
<b>Côté:</b>	Côté / arrière / avant	<b>Couleur de la lumière:</b>	Ambre / rouge / blanc
<b>Dimensions:</b>	102,4 x 45,2 x 15,8 mm	<b>Certificats:</b>	E, CE

Code produit	Ambre (côté)	Rouge (dos)	Blanc (avant)	Goujon ouvert	connecteur 0.75mm <sup>2</sup>	Support de montage supérieur	Support de montage latéral
MV-5800A	✓			✓			
MV-5810A	✓				✓		
MV-5850A	✓			✓		✓	
MV-5860A	✓				✓	✓	
MV-5800W			✓	✓			
MV-5810W			✓		✓		
MV-5850W			✓	✓		✓	
MV-5860W			✓		✓	✓	
MV-5890W			✓	✓			
MV-5893W			✓		✓		
MV-5800R		✓		✓			✓
MV-5810R		✓			✓		✓
MV-5850R		✓		✓		✓	
MV-5860R		✓			✓	✓	
MV-5890R		✓		✓			✓
MV-5893R		✓			✓		✓





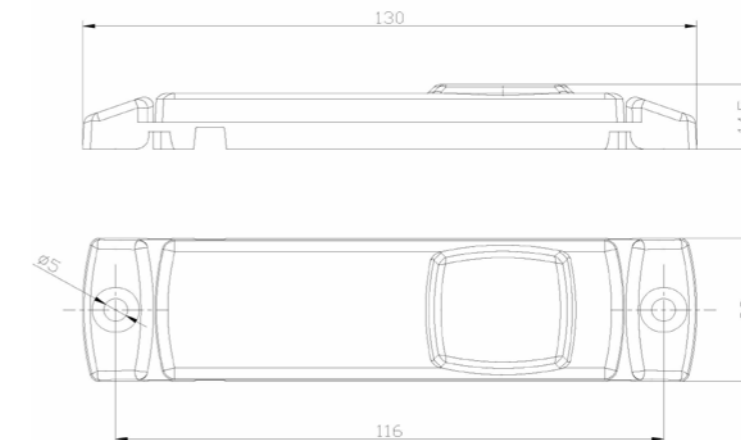
Voici la série MV-1400 de TRALERT®. Il s'agit d'une série de feux de balisage disponibles en orange, rouge ou blanc. Chaque couleur a sa propre fonction. Le montage est facile et rapide et la lampe est bien sûr entièrement certifiée. Les lampes sont multivoltage (12-24V) et peuvent donc être montées sur n'importe quel véhicule. La série MV-1400 offre plusieurs options de connexion et est disponible avec un support de montage. Voir le tableau ci-dessous pour une vue d'ensemble.

**Certificats et garantie:**

**Caractéristiques des produits de la série MV-1400:**

<b>Connexion:</b>	Extrémité ouverte ou connecteur 0,75mm <sup>2</sup>	<b>Longueur du câble:</b>	50 cm
<b>Tension:</b>	12-24V	<b>Matériau du boîtier:</b>	Polycarbonate
<b>Distance du cœur:</b>	70 mm	<b>Couleur du boîtier:</b>	Noir
<b>Indice de protection IP:</b>	IP67	<b>Couleur des lentilles:</b>	Ambre / rouge / transparent
<b>Côté:</b>	Côté / arrière / avant	<b>Couleur de la lumière:</b>	Ambre / rouge / blanc
<b>Dimensions:</b>	120 x 46 x 18mm	<b>Certificats:</b>	E, CE

Code produit	Ambre (côté)	Rouge (dos)	Blanc (avant)	Goujon ouvert	connecteur 0,75mm <sup>2</sup>	Support de montage
MV-1400A	✓			✓		
MV-1410A	✓				✓	
MV-1450A	✓			✓		✓
MV-1460A	✓				✓	✓
MV-1400W			✓	✓		
MV-1410W			✓		✓	
MV-1450W			✓	✓		✓
MV-1460W			✓		✓	✓
MV-1400R		✓		✓		
MV-1410R		✓			✓	
MV-1450R		✓		✓		✓
MV-1460R		✓			✓	✓



Il s'agit de la série MV-190 de TRALERT®. Il s'agit d'une série de feux de balisage disponibles en orange, rouge ou blanc. Chaque couleur a sa propre fonction. Le montage est facile et rapide, et la lampe est bien sûr entièrement certifiée. Les lampes sont multivoltage (12-24V) et peuvent donc être montées sur n'importe quel véhicule. La série MV-190 offre plusieurs options de connexion. Voir le tableau au bas de cette page pour une vue d'ensemble.

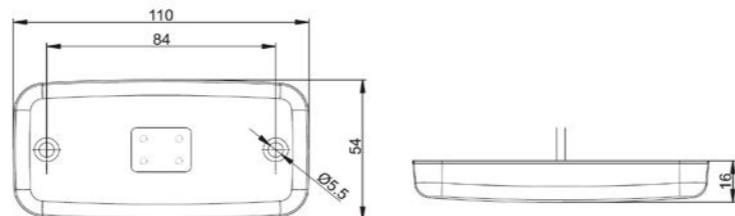
**Certificats et garantie:**

**Caractéristiques des produits de la série MV-190:**

<b>Connexion:</b>	Extrémité ouverte ou connecteur 0,75mm <sup>2</sup>	<b>Longueur du câble:</b>	50 cm
<b>Tension:</b>	12-24V	<b>Matériau du boîtier:</b>	Polycarbonate
<b>Distance du cœur:</b>	116 mm	<b>Couleur du boîtier:</b>	Noir
<b>Indice de protection IP:</b>	IP67	<b>Couleur des lentilles:</b>	Ambre / rouge / transparent
<b>Côté:</b>	Côté / arrière / avant	<b>Couleur de la lumière:</b>	Ambre / rouge / blanc
<b>Dimensions:</b>	130 x 32 x 14,5 mm	<b>Certificats:</b>	E, CE

Code produit	Ambre (côté)	Rouge (dos)	Blanc (avant)	Goujon ouvert	connecteur 0,75mm <sup>2</sup>
M10MV-190A	✓			✓	
M10MV-193A	✓				✓
M10MV-190W			✓	✓	
M10MV-193W			✓		✓
M10MV-190R		✓		✓	
M10MV-193R		✓			✓





12-24V multivoltage, disponible en trois couleurs et avec de multiples options de connexion: découvrez la série MV-600 de feux de balisage à LED de TRALERT®. Cette série de feux de balisage possède tous les certificats pour un balisage sûr et légal de votre remorque sur la voie publique. Vous pouvez choisir une variante blanche à l'avant, une variante orange sur le côté ou une variante rouge à l'arrière. Voir l'aperçu au bas de la page.

**Certificats et garantie:**

**Caractéristiques des produits de la série MV-600:**

<b>Connexion:</b>	Extrémité ouverte ou connecteur 0,75mm <sup>2</sup>	<b>Longueur du câble:</b>	50 cm
<b>Tension:</b>	12-24V	<b>Matériau du boîtier:</b>	Polycarbonate
<b>Distance du cœur:</b>	84 mm	<b>Couleur du boîtier:</b>	Noir
<b>Indice de protection IP:</b>	IP67	<b>Couleur des lentilles:</b>	Ambre / rouge / transparent
<b>Côté:</b>	Côté / arrière / avant	<b>Couleur de la lumière:</b>	Ambre / rouge / blanc
<b>Dimensions:</b>	110 x 54 x 16 mm	<b>Certificats:</b>	E, CE

Code produit	Ambre (côté)	Rouge (dos)	Blanc (avant)	Goujon ouvert	connecteur 0,75mm <sup>2</sup>	Support de montage
M10MV-600A	✓			✓		
M10MV-610A	✓				✓	
M10MV-650A	✓			✓		✓
M10MV-660A	✓				✓	✓
M10MV-600W			✓	✓		
M10MV-610W			✓		✓	
M10MV-650W			✓	✓		✓
M10MV-600R		✓		✓		
M10MV-650R		✓		✓		✓

Un feu de balisage rectangulaire et fin disponible avec un support de montage en option: la série MV-5600 de feux de balisage à LED de TRALERT®. Cette série, comme les autres séries de ce catalogue, est disponible avec une lentille orange, une lentille blanche ou une lentille rouge. Il existe donc une variante adaptée à chaque côté de votre remorque. Vous pouvez également choisir entre une variante avec une extrémité de fil ouverte ou une variante avec un connecteur de 0,75mm<sup>2</sup>.

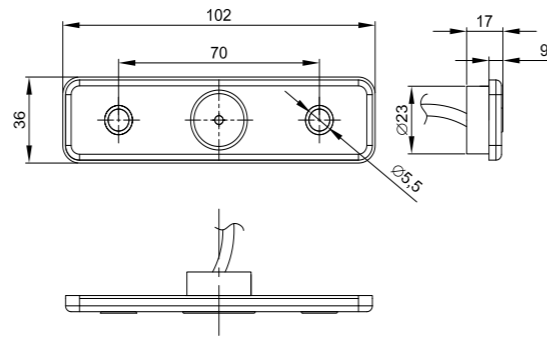
**Certificats et garantie:**

**Caractéristiques des produits de la série MV-5600:**

<b>Connexion:</b>	Extrémité ouverte ou connecteur 0,75mm <sup>2</sup>	<b>Longueur du câble:</b>	50 cm
<b>Tension:</b>	12-24V	<b>Matériau du boîtier:</b>	Polycarbonate
<b>Distance du cœur:</b>	75 mm	<b>Couleur du boîtier:</b>	Noir
<b>Indice de protection IP:</b>	IP67	<b>Couleur des lentilles:</b>	Ambre / rouge / transparent
<b>Côté:</b>	Côté / arrière / avant	<b>Couleur de la lumière:</b>	Ambre / rouge / blanc
<b>Dimensions:</b>	110 x 45 x 9mm	<b>Certificats:</b>	E, CE

Code produit	Ambre (côté)	Rouge (dos)	Blanc (avant)	Goujon ouvert	connecteur 0,75mm <sup>2</sup>	Support de montage
MV-5600A	✓			✓		
MV-5610A	✓				✓	
MV-5650A	✓			✓		✓
MV-5660A	✓				✓	✓
MV-5600W			✓	✓		
MV-5610W			✓		✓	
MV-5650W			✓	✓		✓
MV-5660W			✓		✓	✓
MV-5600R		✓		✓		
MV-5610R		✓			✓	
MV-5650R		✓		✓		✓
MV-5660R		✓			✓	✓





Vous recherchez un feu de balisage large, mince et fin ? La série MV-2900 de TRALERT® est le bon choix. Cette série de feux de balisage comporte de nombreuses variantes, dont 12 sont présentées dans ce catalogue. Ils sont disponibles avec des lentilles orange, rouges ou blanches et peuvent être raccordés au moyen d'une extrémité de fil ouverte ou d'un connecteur de 0,75mm<sup>2</sup>. Un support de montage est également disponible. Pour un aperçu complet des produits, voir le tableau en bas de page.

**Certificats et garantie:**

**Caractéristiques des produits de la série MV-2900:**

<b>Connexion:</b>	Extrémité ouverte ou connecteur 0,75mm <sup>2</sup>	<b>Longueur du câble:</b>	50 cm
<b>Tension:</b>	12-24V	<b>Matériau du boîtier:</b>	Polycarbonate
<b>Distance du cœur:</b>	70 mm	<b>Couleur du boîtier:</b>	Noir
<b>Indice de protection IP:</b>	IP67	<b>Couleur des lentilles:</b>	Ambre / rouge / transparent
<b>Côté:</b>	Côté / arrière / avant	<b>Couleur de la lumière:</b>	Ambre / rouge / blanc
<b>Dimensions:</b>	94 x 36 x 9mm	<b>Certificats:</b>	E, CE

Code produit	Ambre (côté)	Rouge (dos)	Blanc (avant)	Goujon ouvert	connecteur 0,75mm <sup>2</sup>	Support de montage
MV-2900A	✓			✓		
MV-2910A	✓				✓	
MV-2950A	✓			✓		✓
MV-2960A	✓				✓	✓
MV-2900W			✓	✓		
MV-2910W			✓		✓	
MV-2950W			✓	✓		✓
MV-2960W			✓		✓	✓
MV-2900R		✓		✓		
MV-2910R		✓			✓	
MV-2950R		✓		✓		✓
MV-2960R		✓			✓	✓

Voici la série MV-2700 de TRALERT®. Il s'agit d'une série de feux de balisage disponibles en orange, rouge ou blanc. Elle se caractérise par ses dimensions compactes de seulement 65 x 42 x 30 mm (hors support). Ce feu de balisage rectangulaire est disponible avec des connexions multiples et est livré en standard dans une version multivoltage 12-24V. Découvrez la variante qui correspond le mieux à vos besoins d'éclairage au bas de cette page.

**Certificats et garantie:**

**Caractéristiques des produits de la série MV-2700:**

<b>Connexion:</b>	Extrémité ouverte ou connecteur 0,75mm <sup>2</sup>	<b>Longueur du câble:</b>	50 cm
<b>Tension:</b>	12-24V	<b>Matériau du boîtier:</b>	Polycarbonate
<b>Distance du cœur:</b>	30 mm	<b>Couleur du boîtier:</b>	Noir
<b>Indice de protection IP:</b>	IP67	<b>Couleur des lentilles:</b>	Ambre / rouge / transparent
<b>Côté:</b>	Côté / arrière / avant	<b>Couleur de la lumière:</b>	Ambre / rouge / blanc
<b>Dimensions:</b>	62 x 42 x 30 mm	<b>Certificats:</b>	E, CE

Code produit	Ambre (côté)	Rouge (dos)	Blanc (avant)	Goujon ouvert	connecteur 0,75mm <sup>2</sup>	Support de montage arrière	Support de montage latéral	Largeur côté poteau
MV-2700A	✓			✓				
MV-2710A	✓			✓		✓		
MV-2720A	✓				✓	✓		
MV-2700W	✓			✓				
MV-2710W			✓	✓		✓		
MV-2720W			✓		✓	✓		
MV-2740W			✓		✓		✓	
MV-2750W			✓	✓				✓
MV-2760W			✓		✓			✓
MV-2700R		✓		✓				
MV-2710R		✓		✓		✓		
MV-2720R		✓			✓	✓		



# Marquage latéral clignotant

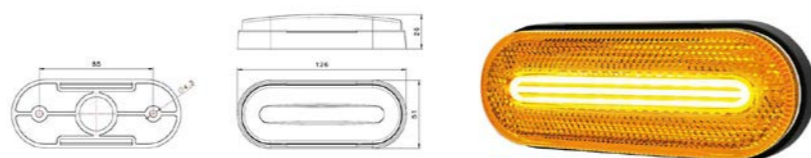
Vous recherchez des feux de position avec une fonctionnalité supplémentaire ? Ces feux de position disposent d'une fonction clignotante intégrée et peuvent donc être commutés avec le feu clignotant de vos feux arrière.

Cela permet de créer un motif lumineux synchronisé pour votre remorque, qui devient visible lorsque vous éteignez ou faites fonctionner les feux de détresse. Bien entendu, les marquages latéraux clignotants TRALERT® sont entièrement certifiés et, s'ils sont correctement activés, peuvent être utilisés en toute légalité sur les routes publiques.

## Art. M10ZK-100A

### Caractéristiques:

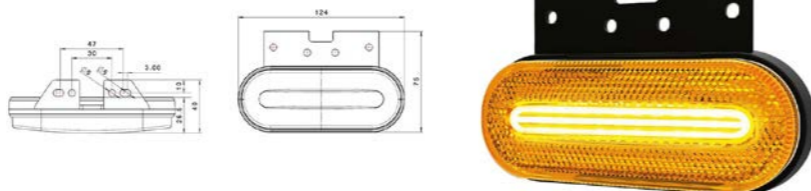
- Feu de balisage de la série MV-700
- Marquage latéral clignotant
- 12-24V
- câble 50 cm + extrémité fileté ouverte
- Dimensions: 126 x 51 x 26 mm
- Taille du cœur: 85 mm
- Couleur ambre clair
- Boîtier et lentille en polycarbonate
- câble de connexion à 3 fils



## Art. M10ZK-150A

### Caractéristiques:

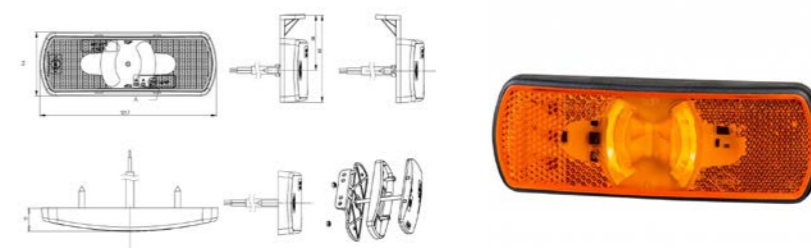
- Feu de balisage de la série MV-700
- Marquage latéral clignotant
- 12-24V
- câble 50 cm + extrémité fileté ouverte
- Dimensions: 124 x 75 x 40 mm
- Taille du cœur: 47 / 30mm
- Couleur ambre clair
- Boîtier et lentille en polycarbonate
- câble de connexion à 3 fils



## Art. M14ZK-300A

### Caractéristiques:

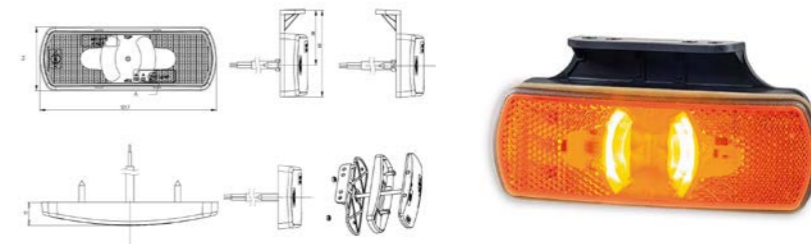
- Feu de balisage de la série MV-3300
- Marquage latéral clignotant
- 12-24V
- Câble de 50 cm avec goujon ouvert
- Dimensions: 122 x 44 x 19 mm
- Taille du cœur: 66 mm
- Couleur ambre clair
- Boîtier et lentille en polycarbonate
- câble de connexion à 3 fils



## Art. M14ZK-350A

### Caractéristiques:

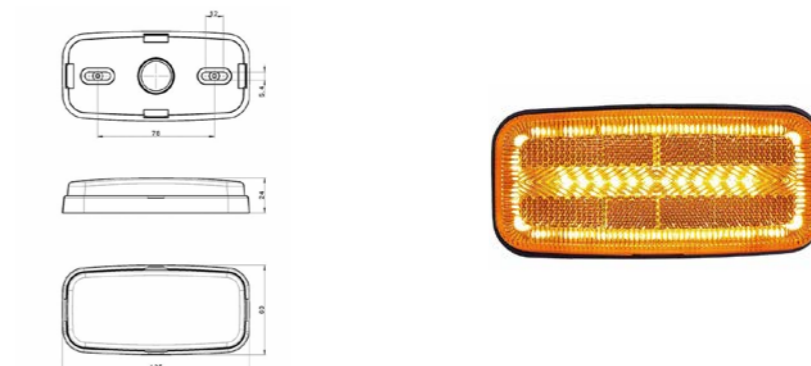
- Feu de balisage de la série MV-3300
- Marquage latéral clignotant
- 12-24V
- Câble de 50 cm avec goujon ouvert
- Dimensions: 122 x 60,5 x 19 mm
- Taille du cœur: 49 / 29,5 mm
- Couleur ambre clair
- Boîtier et lentille en polycarbonate
- Câble de connexion à 3 fils



## Art. M10ZK-200A

### Caractéristiques:

- Feu de balisage de la série MV-1200
- Marquage latéral clignotant
- 12-24V
- Câble de 50 cm avec goujon ouvert
- Dimensions: 125 x 60 x 24mm
- Taille du cœur: 78 mm
- Couleur ambre clair
- Boîtier et lentille en polycarbonate
- Câble de connexion à 3 fils

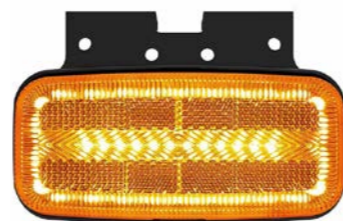
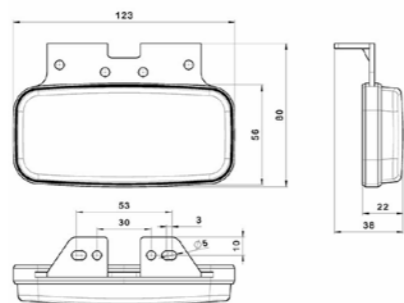




### Art. M10ZK-250A

**Caractéristiques:**

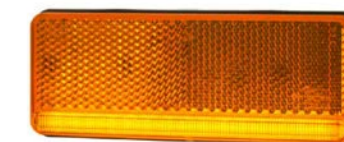
- Feu de balisage de la série MV-1200
- Marquage latéral clignotant
- 12-24V
- Câble de 50 cm avec goujon ouvert
- Dimensions: 123 x 80 x 38mm
- Taille du cœur: 53 / 30 mm
- Couleur ambre clair
- Boîtier et lentille en polycarbonate
- Câble de connexion à 3 fils



### Art. MZK-3200HA

**Caractéristiques:**

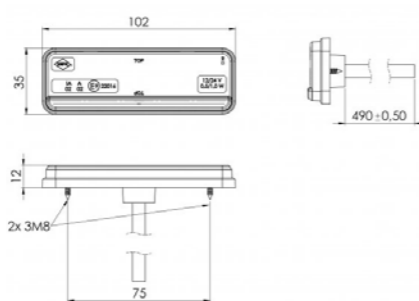
- Feu de balisage de la série MV-3200
- Marquage latéral clignotant
- 12-24V
- Câble de 50 cm avec goujon ouvert
- Dimensions: 102 x 35 x 12 mm
- Distance cœur à cœur: 75mm
- Couleur ambre clair
- Boîtier et lentille en polycarbonate
- Câble de connexion à 3 fils



### Article MZK-3200A

**Caractéristiques:**

- Feu de balisage de la série MV-3200
- Marquage latéral clignotant
- 12-24V
- Câble de 50 cm avec goujon ouvert
- Dimensions: 113 x 44 x 13 mm
- Distance cœur à cœur: 75mm
- Couleur ambre clair
- Boîtier et lentille en polycarbonate
- Câble de connexion à 3 fils



### Article MZK-3250HA

**Caractéristiques:**

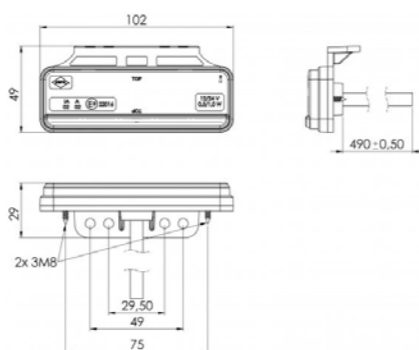
- Feu de balisage de la série MV-3200
- Marquage latéral clignotant
- 12-24V
- Câble de 50 cm avec goujon ouvert
- Dimensions: 102 x 49 x 29 mm
- Taille du cœur: 29,5 / 49 mm
- Couleur ambre clair
- Boîtier et lentille en polycarbonate
- Câble de connexion à 3 fils



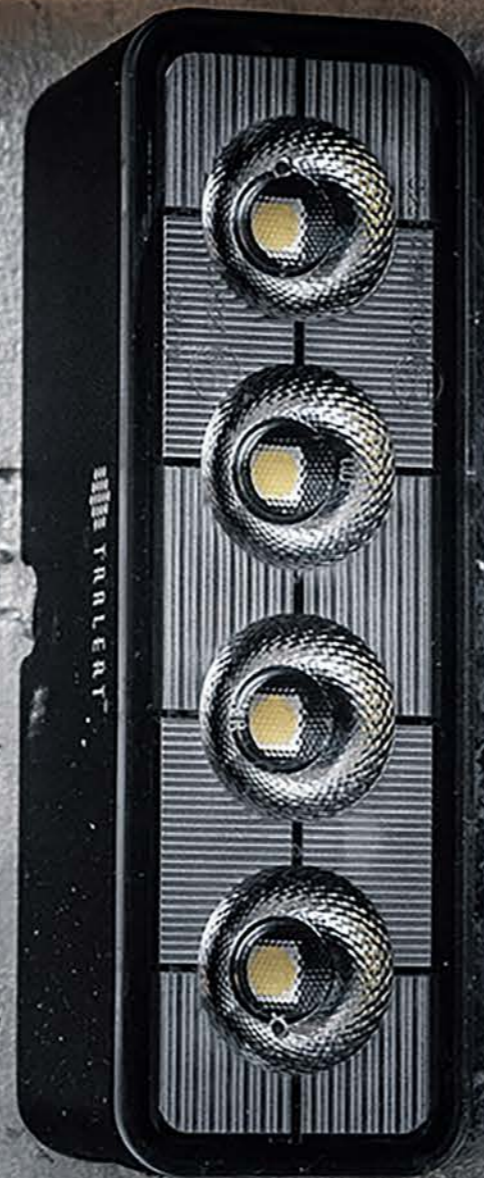
### Article MZK-3250A

**Caractéristiques:**

- Feu de balisage de la série MV-3200
- Marquage latéral clignotant
- 12-24V
- Câble de 50 cm avec goujon ouvert
- Dimensions: 113 x 61 x 34 mm
- Taille du cœur: 29,5 / 49 mm
- Couleur ambre clair
- Boîtier et lentille en polycarbonate
- Câble de connexion à 3 fils







DÉCOUVRIR LA SÉLECTION

## LAMPES DE TRAVAIL À LED

Éclairez de manière optimale votre espace de travail avec les lampes de travail TRALERT® LED. Un boîtier solide, les LED les plus puissantes et une très bonne répartition de la lumière. Les projecteurs de travail à LED de TRALERT® sont disponibles en différentes formes, de sorte qu'il y a toujours un projecteur de travail adapté à votre remorque. Découvrez dans les pages suivantes quel projecteur de travail à LED convient le mieux à votre remorque!

### BESOIN D'UN CÂBLE PLUS LONG ? Art. WAC-40DTC

Pratiquement toutes les lampes de travail à LED de ce catalogue sont équipées d'un connecteur Deutsch pratique pour la connexion de la lampe. Si le câble fourni n'est pas assez long pour votre application, TRALERT® propose une solution plug-and-play sous la forme de ce connecteur Deutsch femelle avec câble d'extension de 400 cm et couvercle (Art. WAC-40DTC). Il prolonge la connexion du projecteur de travail de quatre mètres. Convient à tous les projecteurs de travail TRALERT® avec connecteur Deutsch.



### SE CONNECTER FACILEMENT À L'AIDE D'UN CÂBLE EN Y ?

Presque toutes les lampes de travail à LED de ce catalogue sont équipées d'un connecteur Deutsch pratique pour la connexion de la lampe. Si vous souhaitez connecter rapidement et facilement deux lampes de travail mais que vous ne disposez que d'un seul connecteur, TRALERT® propose une solution plug-and-play sous la forme de ce câble en Y (Art. WAC-30100Y). Il est composé d'un câble de 30 cm d'une part et de deux câbles de 100 cm d'autre part. Convient à tous les projecteurs de travail TRALERT® avec connecteur Deutsch.





# Lampes de travail LED plates

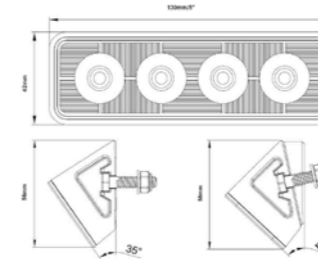
Les lampes de travail LED puissantes et plates sont idéales pour un montage dans les petits espaces. Ces lampes de travail à large distribution lumineuse créent une zone de travail parfaitement éclairée. Cette sélection comprend trois modèles uniques. Ces phares de travail sont idéaux pour un montage à l'arrière ou comme feu de recul supplémentaire sur le côté de votre remorque.

La force de ces projecteurs de travail réside dans leur taille et leur emplacement. Grâce à ses dimensions très compactes, cette série peut être montée dans les espaces les plus restreints. Ainsi, même dans les petites pièces, il est possible de monter un projecteur à faisceau large très puissant, qui éclaire uniformément toute la vue arrière.

## Série TRALERT® Edge (Art. WR-2428.1)

Caractéristiques:

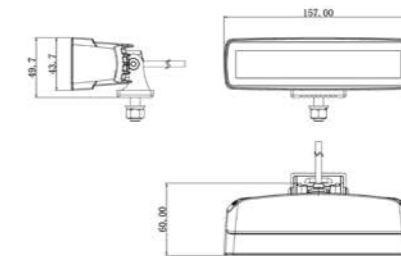
- 2800 lumens
- Feu de route / feu de recul R23
- câble de 200 cm + connecteur Deutsch
- 9-36V multivoltage
- 4x 6W LEDs
- Dimensions: 130 x 42 x 56 mm
- 1,60A à 12V / 0,80A à 24V
- 34 lux à 10m / 1 lux à 59m
- Angle de rayonnement 70°.
- Deux angles de montage disponibles



## TRALERT® Onix Series Art. WF-3027)

Caractéristiques:

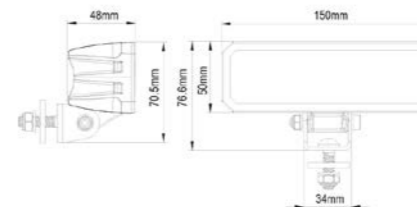
- 2880 lumens
- Faisceau large
- câble de 50 cm + connecteur Deutsch
- 9-36V multivoltage
- 6x LED 3W
- Dimensions: 157 x 43,7 x 60 mm
- 2,04A à 12V / 1,40A à 24V
- 64 lux à 10m / 1 lux à 73m



## TRALERT® Série Optimus (Art. WR-2426)

Caractéristiques:

- 2600 lumens
- Feu de route / feu de recul R23
- câble de 30 cm + connecteur Deutsch
- 9-36V multivoltage
- 8x LED 3W
- Dimensions: 150 x 50 x 48 mm
- 1,60A à 12V / 0,88A à 24V
- 16,0 lux à 10m / 1,0 lux à 39m
- Angle de rayonnement 140°.





# Lampes de travail LED compactes

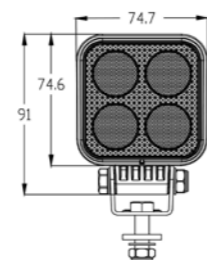
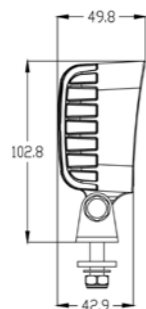
Polyvalents, compacts et puissants: la gamme de projecteurs de travail TRALERT® LED comprend plusieurs produits qui répondent à ces exigences. Des exigences qui conviennent parfaitement aux applications dans le monde des remorques.

Les projecteurs de travail à LED sélectionnés sur ces pages sont tous parfaitement adaptés aux remorques. Avec un bon rendement lumineux, une excellente répartition de la lumière et un boîtier robuste, ce sont des options durables pour votre remorque. Le branchement est simple et rapide grâce au connecteur Deutsch standard.

## Art. WF-2332 (50cm de câble + connecteur Deutsch) / WF-2332-4M (400cm de câble)

Caractéristiques:

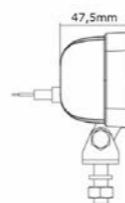
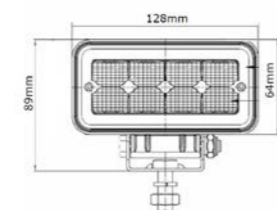
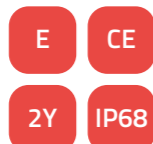
- 3180 lumens
- Faisceau large
- câble de 50 cm / câble de 400 cm
- Connecteur Deutsch / extrémité ouverte
- 9-36V multivoltage
- 4x 5.75W LEDs
- Dimensions: 74,7 x 74,6 x 49,8 mm
- 1,90A à 12V / 0,96A à 24V
- 10 lux à 14m / 1 lux à 47m



## Série TRALERT® Onix (Art. TRSW12274FB)

Caractéristiques:

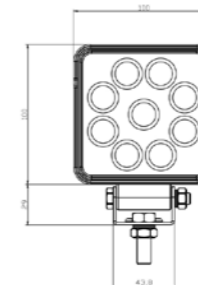
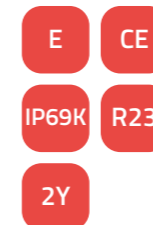
- 1136 lumens
- Faisceau large
- câble de 40 cm + connecteur Deutsch
- 9-36V multivoltage
- 8x 1.5W LEDs
- Dimensions: 128 x 64 x 47,5 mm
- 1,34A à 12V / 0,61A à 24V
- 9 lux à 10m / 0,25 lux à 57m
- Angle de rayonnement 50°.



## Art. WR-1317

Caractéristiques:

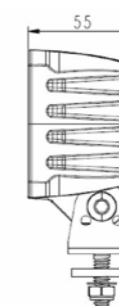
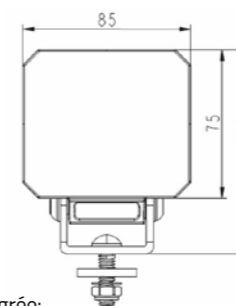
- 1710 lumens
- Feu de route / feu de recul R23
- câble de 40 cm + connecteur Deutsch
- 9-36V multivoltage
- 9x 1.5W LEDs
- Dimensions: 100 x 100 x 40mm
- 1,44A à 12V / 0,71A à 24V
- 10 lux à 10m / 0,25 lux à 55m
- Angle de rayonnement 50°.



## Série TRALERT® Edge (Art. WF-4038V)

Caractéristiques:

- 3800 lumens
- Faisceau large
- Connecteur Deutsch intégré
- 9-36V multivoltage
- 4x LED 10W
- Dimensions: 85 x 75 x 55 mm
- 2,70A à 12V / 1,40A à 24V
- 45 lux à 10m / 1 lux à 67m
- Angle de rayonnement 60°.



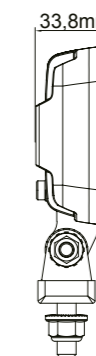
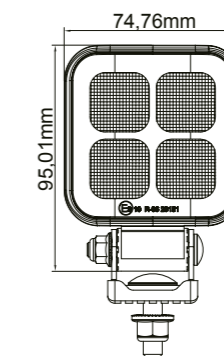
Connexion DT intégrée:



## Série TRALERT® Apex (Art. WR-1829V)

Caractéristiques:

- 2929 lumens
- Faisceau large
- câble de 50 cm + connecteur Deutsch
- 9-30V multivoltage
- résistance à la tension de crête de 36V
- 12 LED de 1,5 W
- Dimensions: 74,8 x 95,0 x 33,9 mm
- 1,70A à 12V / 0,84A à 24V
- 22 lux à 10m / 1 lux à 47m





DÉCOUVRIR LA SÉLECTION

# FLASHS LED

Un élément indispensable de la signalisation: les flashes à LED. Dans les pages suivantes, vous découvrirez la sélection de flashes LED TRALERT®. Des designs élancés, des boîtiers solides et de nombreux motifs au choix. Les flashes à LED TRALERT® existent en différentes formes et tailles, de sorte qu'il y a toujours une variante qui s'adapte bien sur ou dans votre véhicule.

Découvrez la torche à LED qui vous convient le mieux dans les pages suivantes!

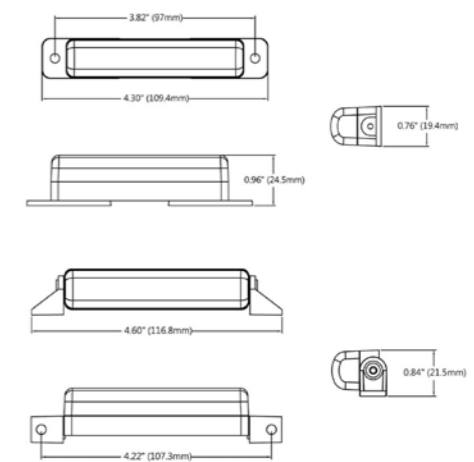




PARFAIT POUR LE MONTAGE SUR LE GRIL

# SF-6000A

Ce flash SF-6000A est parfait pour être installé dans la calandre de votre véhicule. La petite taille du flash le rend très facile à installer. Le montage est possible à presque n'importe quel endroit, car ce flash est livré avec deux supports de montage pratiques que vous pouvez faire pivoter à 360 degrés. De plus, le SF-6000A est livré avec un câble d'un mètre de long, ce qui facilite grandement la connexion. Bien entendu, le flash est certifié et est équipé de 14 modèles de flash avec une fonction DIM.



Le flash LED idéal pour le montage sur la calandre de votre véhicule. Sa taille compacte le rend très facile à installer. En outre, deux kits de montage sont inclus, de sorte qu'il existe une solution pour presque tous les emplacements d'installation. Les supports latéraux peuvent être tournés à 360°, de sorte que le flash peut être monté debout ou suspendu. Les supports de montage arrière peuvent également être montés différemment.

De plus, ce flash est livré avec un câble de 1 mètre, ce qui facilite grandement la connexion. Enfin, le flash est équipé de 14 modèles de flash différents, d'une option d'allumage constant et d'une fonction DIM.

### Certificats et garantie:

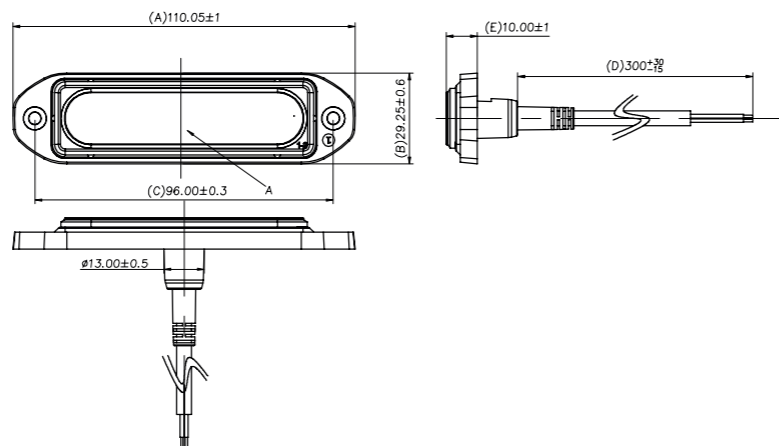


### Caractéristiques du produit SF-6000A:

Connexion:	Câble de 100 cm
Couleur claire:	Ambre
Tension:	12-24V
Indice de protection IP:	IP68
LEDs:	6 LEDs
Montage:	Diverses options
Nombre de cartouches:	14
Dimensions:	92 x 22 x 19 mm
Couleur du boîtier:	Noir
Certificats:	ECE-R65 Classe 2
Garantie:	3 ans







Cette torche est la LED stroboscopique idéale pour faire ressortir votre véhicule pendant le travail. Grâce à sa taille compacte et à son design élancé, la SF-6500A est idéale pour être montée sur les véhicules avec lesquels vous travaillez.

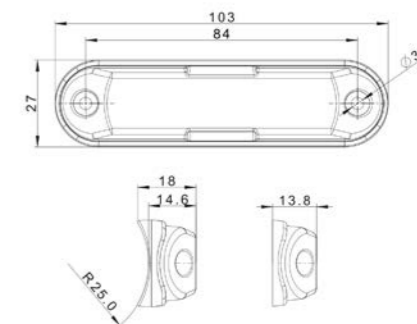
Le SF-6500A de TRALERT® se distingue par ses dimensions très compactes, ses 10 modèles de flash uniques (y compris l'option de connexion alternée), sa certification ECE-R10 et R65 et son câble de connexion pratique de 2 mètres. De plus, cette unité de flash LED est capable de fonctionner en multivoltage 12-24V, ce qui rend la connexion et le montage rapides et faciles à mettre en place sur tous vos véhicules.

**Certificats et garantie:**



**Caractéristiques du produit SF-6500A:**

Connexion:	Câble de 200 cm
Tension:	12-24V
Indice de protection IP:	IP67
LEDs:	6 LEDs
Montage:	Montage ensurface
Nombre de cartouches:	10
Dimensions:	110 x 29 x 10 mm
Couleur du boîtier:	Noir
Certificats:	ECE-R65
Garantie:	3 ans



Le S10F6300(-ECO) est un flash doté d'options de montage polyvalentes. Ce flash est livré en standard avec deux supports de montage différents. Il existe un support de montage plat pour les surfaces droites et un support de montage rond pour les surfaces courbes, comme un toit ou un support avant, par exemple.

Cette torche est disponible avec quatre modèles de flash (Art. S10F6300A) ou avec un seul modèle de flash (Art. S10F6300A-ECO). De plus, cette torche est entièrement certifiée R10 et R65. Elle est notamment étanche selon la norme IP68 et est livrée avec un câble de connexion de 15 cm.

**Certificats et garantie:**



**Caractéristiques du produit S10F6300A(-ECO)**

Connexion:	Extrémité filetée ouverte
Image lumineuse:	Flash R65
Tension:	12-24V
Cartouches S10F6300A:	4
Cartouches S10F6300A-ECO:	1
Flash LED:	6 LED
Indice de protection IP:	IP68
Dimensions:	103 x 27 x 13,8 mm
Longueur du câble:	15cm
Couleur du boîtier:	noir
Matériau de l'oculaire:	Polycarbonate
Couleur des verres:	Transparent
Couleur claire:	Ambre
Certificats:	ECE-R65
Garantie:	2 ans





Très compact et polyvalent

# UNITÉS DE FLASHES MINCES

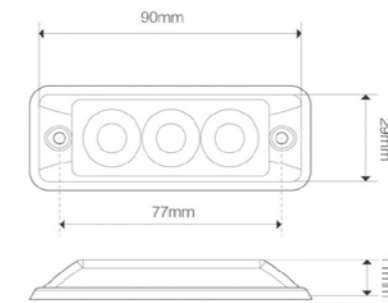
Il s'agit des clignotants minces ambrés de TRALERT®. Ces clignotants sont idéaux pour être montés à l'avant, sur le côté ou à l'arrière de votre remorque. Les feux sont multivoltage (12-24V) et ont de 12 à 22 modèles de clignotement différents.



## TRALERT® Art. S11F3003

### Caractéristiques:

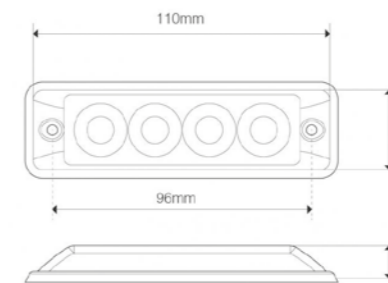
- Goujon ouvert
- 12-24V multivoltage
- Étanchéité IP67
- 3x LED de 1 watt
- Fixation par vis
- Dimensions: 90 x 29 x 11 mm
- 12 modèles de flash
- Garantie de 5 ans



## TRALERT® Art. S11F4002

### Caractéristiques:

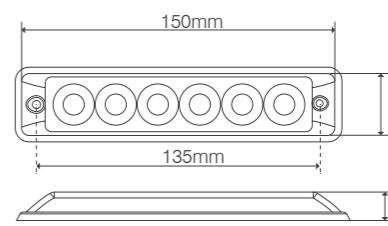
- Goujon ouvert
- 12-24V multivoltage
- Étanchéité IP67
- 4x LED de 3 watts
- Fixation par vis
- Dimensions: 110 x 29 x 11 mm
- 22 modèles de flash
- Certifié R65
- Garantie de 5 ans



## TRALERT® Art. S11F6002

### Caractéristiques:

- Goujon ouvert
- 12-24V multivoltage
- Étanchéité IP67
- 6 LED de 3 watts
- Fixation par vis
- Dimensions: 150 x 29 x 11 mm
- 22 modèles de flash
- Certifié R65
- Garantie de 5 ans

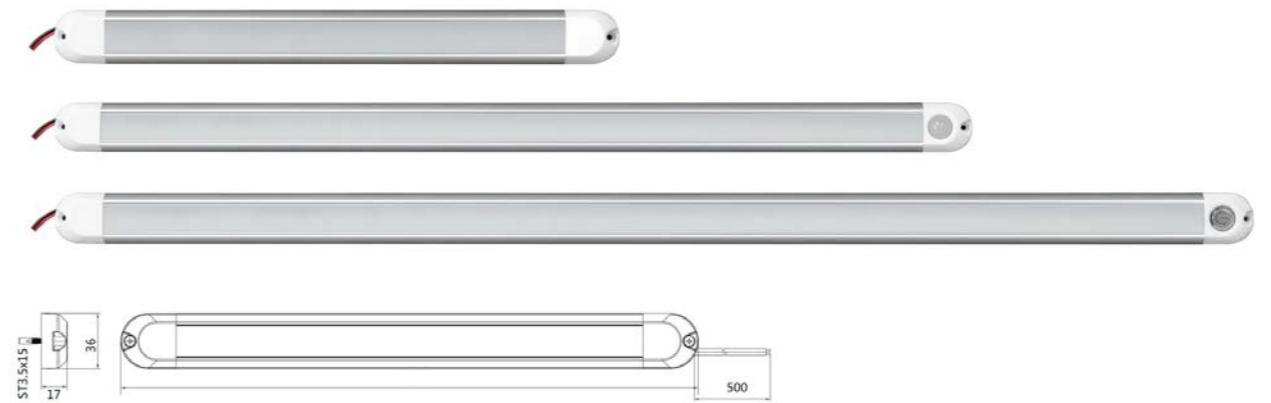




Votre remorque fermée éclairée de manière optimale

# L'ÉCLAIRAGE INTÉRIEUR

Vous êtes à la recherche d'un éclairage pour le compartiment de chargement de votre remorque fermée ? Dans ce cas, jetez un coup d'œil à l'éclairage intérieur à LED de TRALERT®. Les séries B-2000 et BLS ont été spécialement sélectionnées pour ce catalogue. La série B-2000 se compose de neuf bandes de LED et la série BLS de quatre bandes de LED flexibles sur rouleau + accessoires. Vous trouverez donc toujours une variante adaptée à votre remorque, quelle que soit la longueur de l'espace intérieur à éclairer.



Voici la série B-2000 d'éclairage intérieur à LED. Cette série de bandes LED pour votre intérieur se compose de neuf produits. Vous avez le choix entre trois longueurs différentes et trois types d'interrupteurs: avec détecteur de mouvement, avec interrupteur tactile et sans interrupteur.

Tous les produits de cette série ont le même design fin avec une épaisseur de seulement 17 mm, ce qui leur permet de se fondre dans votre intérieur. Ils conviennent donc parfaitement, entre autres, aux espaces de chargement des remorques fermées.

### Certificats et garantie:



### Caractéristiques des produits de la série B-2000:

<b>Connexion:</b>	Câble de 50cm	<b>Montage:</b>	Montage en surface
<b>Tension:</b>	12-24V	<b>Dimensions:</b>	380 / 680 / 980 x 36 x 17mm
<b>Puissance:</b>	8W / 15W / 23W	<b>Couleur du boîtier:</b>	Grisclair
<b>Couleur de la lumière:</b>	6500K	<b>Certificats:</b>	E, CE
<b>Lumens:</b>	750 / 1500 / 2250 lumens	<b>Garantie:</b>	3 ans
<b>Indice de protection IP:</b>	IP67		

Aperçu du produit	Sans interrupteur	Détecteur de mouvement	Interrupteur à effleurement	380mm (8W, 750 lumens)	680mm (15W, 1500 lumens)	980mm (23W, 2250 lumens)
BG-2038	✓			✓		
BS-2038		✓		✓		
BT-2038			✓	✓		
BG-2068	✓				✓	
BS-2068		✓			✓	
BT-2068			✓		✓	
BG-2098	✓					✓
BS-2098		✓				✓
BT-2098			✓			✓





La bande LED Click-&-Go en rouleau a une longueur standard de 5 mètres, mais la bande LED peut être coupée tous les 5 cm. Cela permet d'adapter la bande exactement à l'intérieur de votre véhicule. Des indications à ce sujet figurent sur l'impression. Sur demande, la bande LED peut également être commandée en rouleaux de 50 mètres.

Les LED sont dissimulées dans une couche de silicone, ce qui rend la bande étanche IP68. Cet éclairage intérieur est disponible en 12V ou 24V et en lumière blanche neutre (4000K) ou froide (6000K). Plusieurs connecteurs à cliquer sont également disponibles pour relier les pièces entre elles, ainsi que des profilés en aluminium pour monter joliment les bandes.

**Certificats et garantie:**



**Caractéristiques du produit Click-&-Go LED strip:**

<b>Connexion:</b>	Câble de 10cm	<b>Montage:</b>	Bande adhésive 3 M
<b>Tension:</b>	12V ou 24V	<b>Dimensions:</b>	5000 x 10 x 5mm
<b>Puissance:</b>	12 W par mètre	<b>Couleur du boîtier:</b>	Blanc/transparent
<b>Couleur de la lumière:</b>	4000K ou 6000K	<b>Certificats:</b>	E, CE
<b>Lumen:</b>	1200 lumens par mètre	<b>Garantie:</b>	3 ans
<b>Indice de protection IP:</b>	IP68		

**Connecteurs à cliquer**

câble de 15cm simple face (Art. BAC-1001)



câble de 15cm double face (Art. BAC-1002)



sans câble double face (Art. BAC-1001)



**Profilés en aluminium de 1 mètre de long**

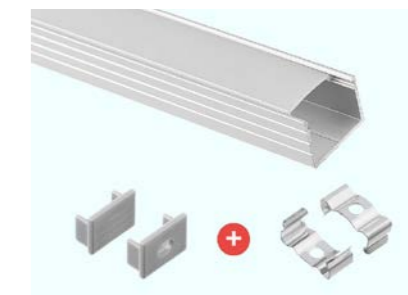
Jeu de cadres en aluminium 1 (Art. BAC-ALU1-SET) Dimensions: 100 x 16 x 16mm



Cadre en aluminium set 2 (Art. BAC-ALU2-SET) Dimensions: 100 x 18,1 x 18,1 mm



Ensemble de cadres en aluminium 3 (Art. BAC-ALU3-SET) Dimensions: 100 x 18 x 13 mm



Kit de 4 cadres en aluminium (Art. BAC-ALU4-SET) Dimensions: 100 x 19,5 x 20,2 mm



Jeu de 5 cadres en aluminium (Art. BAC-ALU5-SET) Dimensions: 100 x 17,3 x 7 mm



Kit de 6 cadres en aluminium (Art. BAC-ALU6-SET) Dimensions: 100 x 16 x 16mm



Aperçu du produit	12V	24V	4000K	6000K
BLS-5060W12V	✓			✓
BLS-5060W24V		✓		✓
BLS-5060NW12V	✓		✓	
BLS-5060NW24V		✓	✓	



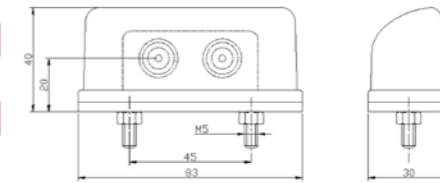
# Éclairage de la plaque d'immatriculation

Un élément indispensable de la solution d'éclairage depuis l'introduction de l'obligation de plaque d'immatriculation: L'éclairage de plaque d'immatriculation à LED. L'éclairage de plaque d'immatriculation à LED de la gamme TRALERT® répond à toutes les exigences pour être autorisé sur les routes publiques. Cela permet d'éviter les amendes inutiles et de s'assurer que votre remorque est bien éclairée sur la route.

## TRALERT® Art. M10KV-300(H) / M10KV-310(H)

Caractéristiques:

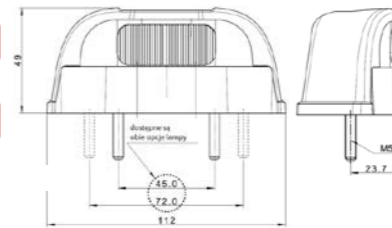
- Eclairage de la plaque
- 12-36V multivoltage
- Dimensions de la couche: 83 x 40 x 30mm
- Dimensions haut: 83 x 50 x 30mm
- Taille du cœur: 45 mm
- M10KV-300(H): câble de 50 cm
- M10KV-310(H): connecteur 0,75mm<sup>2</sup>
- M10KV-300/310: format bas
- M10KV-300H/310H: grand format



## TRALERT® Art. MK-1600 / MK-1600SS / MK-1610

Caractéristiques:

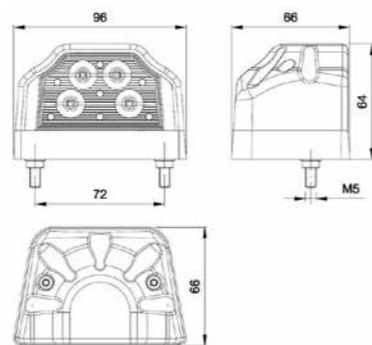
- Eclairage de la plaque
- 12-36V multivoltage
- 112 x 57 x 97mm
- cœur à cœur: 45 mm
- MK-1600: câble de 50 cm
- MK-1600SS: connecteur SuperSeal
- MK-1610: connecteur 0,75mm<sup>2</sup>



## TRALERT® Art. M10KV-100(R) / M10KV-110(R)

Caractéristiques:

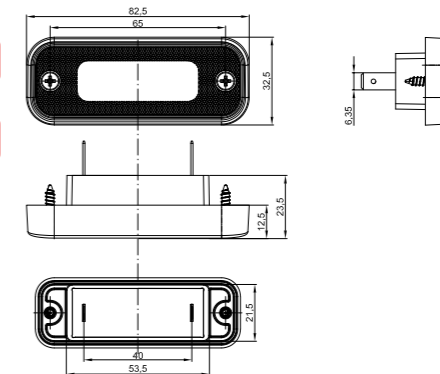
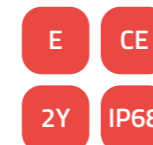
- Eclairage de la plaque
- 12-36V multivoltage
- 96 x 66 x 64mm
- Taille du cœur: 72 mm
- M10KV-100(R): câble de 50 cm
- M10KV-110(R): connecteur 0,75mm<sup>2</sup>
- M10KV-100/110: boîtier noir
- M10KV-100R/110R: boîtier rouge



## TRALERT® Art. MK-1700

Caractéristiques:

- Eclairage de la plaque
- 12-24V multivoltage
- 82,5 x 32,5 x 12,5 mm
- Distance cœur à cœur: 65 mm
- Connecteurs coulissants
- Boîtier encastré noir





# Autres éclairages

Outre les catégories d'éclairage populaires mentionnées ci-dessus, TRALERT® fournit également un certain nombre de solutions d'éclairage individuelles pertinentes pour le monde des remorques. Par exemple, TRALERT® fournit divers troisièmes feux de freinage. Bien qu'ils ne soient pas toujours obligatoires, ils améliorent considérablement la visibilité et la sécurité de votre remorque. Il existe également des feux de recul séparés. Si votre feu arrière n'en est pas équipé, il s'agit d'une véritable aubaine.

## TRALERT® Art. 235RHM12E

Caractéristiques:

- Troisième feu stop
- 12V
- Lentille rouge
- Papier peint blanc
- Lentille et boîtier en polycarbonate
- 237 x 25 x 16mm
- Entraxe 215,5 mm
- câble de 40 cm
- Goujon ouvert



Boîtier d'encastrement noir pour 235RHM12E (Art. 235B1B)



Boîtier blanc à encastrer pour 235RHM12E (Art. 235W1B)



## TRALERT® Art. V3R-191(SS)

Caractéristiques:

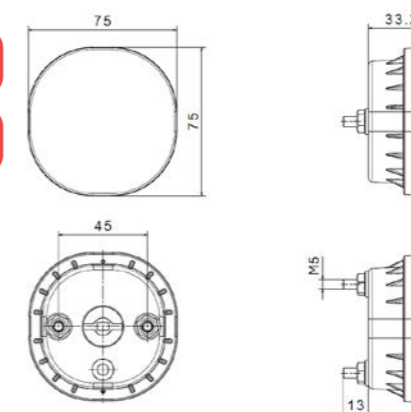
- Troisième feu stop
- 12-24V multivoltage
- Objectif et boîtier rouges
- Lentille et boîtier en polycarbonate
- 225 x 28 x 13mm
- Entraxe 200mm
- câble de 380 cm
- V3R-191: tige filetée ouverte
- V3R-191SS: Connecteur SuperSeal



## TRALERT® Art. VR-340(SS)

Caractéristiques:

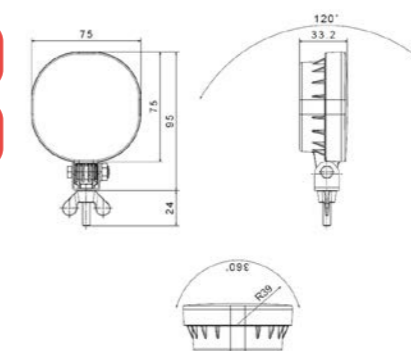
- Feu de recul LED
- 12-24V multivoltage
- montage arrière
- cœur à cœur: 45 mm
- Dimensions: 75 x 75 x 33,2 mm
- Boîtier ABS
- câble de 50 cm
- VR-340: tige filetée ouverte
- VR-340SS: connecteur SuperSeal



## TRALERT® Art. VR-341(SS)

Caractéristiques:

- Feu de recul LED
- 12-24V multivoltage
- Assemblée permanente
- Dimensions: 75 x 75 x 33,2 mm
- Hauteur avec base: 95 mm
- Boîtier ABS
- câble de 50 cm
- VR-341: tige filetée ouverte
- VR-341SS: connecteur SuperSeal

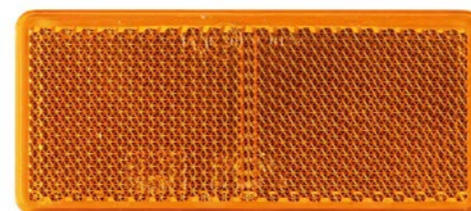




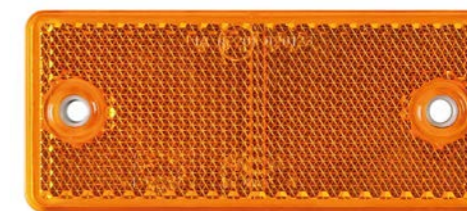
# Réflecteurs

Outre les feux LED eux-mêmes, TRALERT® fournit également des réflecteurs qui augmentent la visibilité de votre véhicule. Dans certains cas, un réflecteur supplémentaire est également obligatoire. Par exemple, si un réflecteur triangulaire n'est pas intégré dans le feu arrière de votre remorque, il devra être monté séparément. Vous trouverez chez TRALERT® différents modèles et formes bien entendu entièrement certifiés et, lorsqu'ils sont montés correctement, approuvés pour une utilisation sur la voie publique.

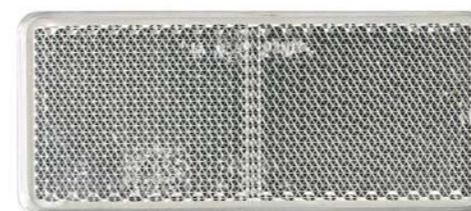
Réflecteur rectangulaire ambre avec bande adhésive 3M (Art. VRF-500A)



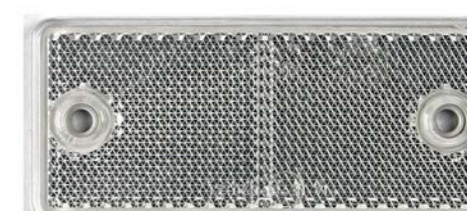
Réflecteur rectangulaire ambre avec trous de vis (Art. VRF-501A)



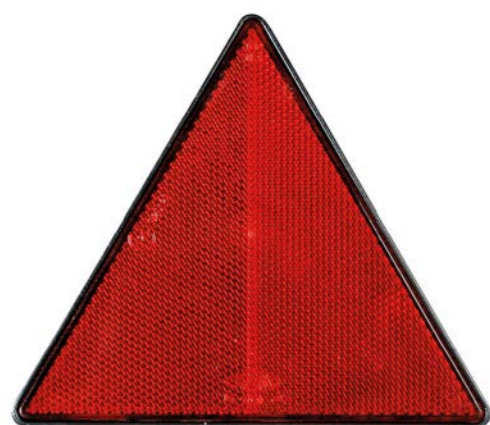
Réflecteur rectangulaire blanc avec bande adhésive 3M (Art. VRF-500W)



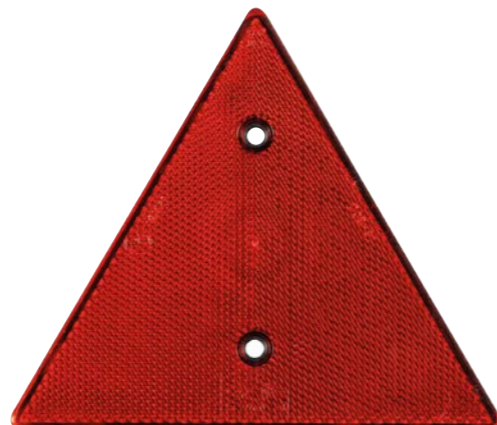
Réflecteur rectangulaire blanc avec trous de vis (Art. VRF-501W)



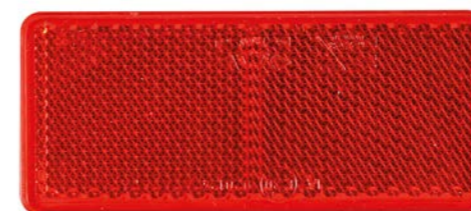
Réflecteur triangulaire rouge avec plots (Art. VRF-400R)



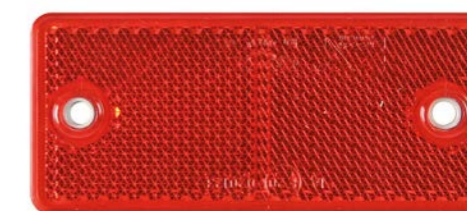
Réflecteur triangulaire rouge avec trous de vis (Art. VRF-410R)



Réflecteur rectangulaire rouge avec bande adhésive 3M (Art. VRF-500R)



Réflecteur rectangulaire rouge avec trous de vis (Art. VRF-501R)





Très facile de connecter les lumières:

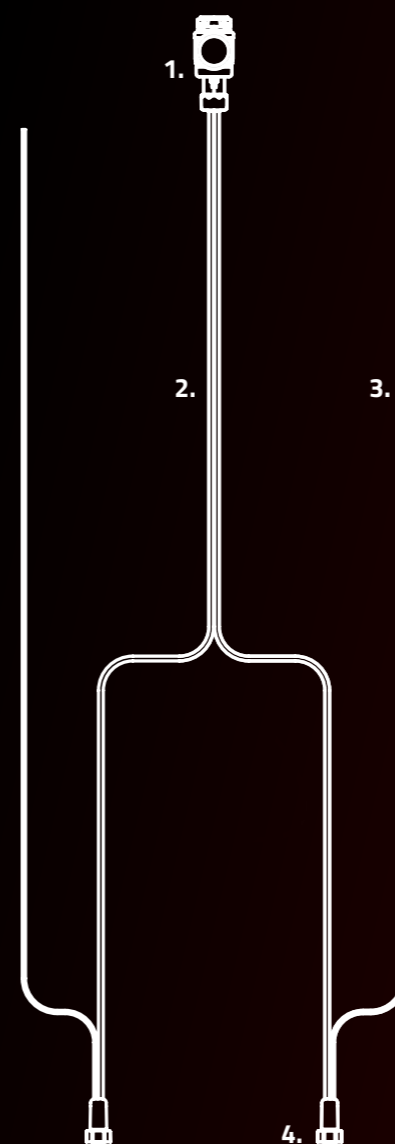
## SYSTÈMES DE FAISCEAUX DE CÂBLES

Pour faciliter l'installation de la solution d'éclairage complète pour votre remorque, TRALERT® propose des systèmes de faisceaux de câbles complets. Ces faisceaux sont configurables de plusieurs façons afin que tous les éclairages de ce catalogue puissent être assemblés plug-and-play. Les faisceaux de câbles de TRALERT® peuvent être divisés en fonction de quatre variables: le type de faisceau de câbles, la longueur du câble principal, la longueur des câbles CC éventuels et le choix du connecteur. Dans l'aperçu de la page suivante, vous trouverez la structure du numéro de référence pour trouver exactement le bon faisceau de câbles pour votre véhicule.

TRALERT® utilise la structure suivante:

## Art. K10D-6046B7

1. 2. 3. 4.



### 1. TYPE DE HARNAIS DE CÂBLAGE:

K10A: fiche à 7 broches, 2 x baïonnette à 5 broches sans connecteurs DC  
K10B: fiche à 7 broches, 2x baïonnette à 5 broches avec connecteurs DC  
K10C: fiche à 13 broches, 2 x 5 broches à baïonnette sans connecteurs DC  
K10D: fiche à 13 broches, 2 x baïonnette à 5 broches avec connecteurs DC

### 2. LONGUEUR DU CÂBLE PRINCIPAL:

30: 300cm  
40: 400cm  
50: 500cm  
60: 600cm  
etc.

### 3. LONGUEUR DU CÂBLE CC:

30: 300cm  
40: 400cm  
50: 500cm  
60: 600cm  
etc.

### 4. CHOIX DU CONNECTEUR:

B5: connecteur à baïonnette à 5 broches CAT-B5  
B6: connecteur à baïonnette 6 broches CAT-B6  
B7: Connecteur AMP à 7 broches CAT-B7  
B8: connecteur à baïonnette 8 broches CAT-B8



Adaptateur de 13 à 7 broches (Art. KAC-13/7ADAPTER)



Adaptateur de 7 à 13 broches (Art. KAC-7/13ADAPTER)



Résistance de puissance 12V 50W (Art. LR12)



Résistance de puissance 12V 25W (Art. VAC-LR12)



Fiche à 13 broches (Art. KAC-13PSTEKKER)



Fiche à 7 broches (Art. KAC-7PSTEKKER)



Boîtier de contrôle LED 13 broches 12V (Art. V10AC-CTRL13)



Unité de contrôle du marquage latéral clignotant (Art. D14722)



Prise 13 pôles (Art. KAC-13PSTEKKERDOOS)



Prise à 7 pôles (Art. KAC-7PSTEKKERDOOS)



Câble de curling 260cm, 2x 13 broches 8 fils (Art. KAC-400)



Câble de curling 260cm, 2x 13 pôles 13 fils (Art. KAC-410)





Câble de conversion gauche 6-PINs vers 8-PINs (Art. KAC-6-8PINL)



Câble de conversion droit 6-PINs vers 8-PINs (Art. KAC-6-8-PINR)



Câble Y superseal 1x fem 50cm - 3x male 50cm (Art. KAC-600)



Câble Y superseal 1x fem 600cm - 3x male 50cm (Art. KAC-610)



Câble de conversion 5-PIN de 2 à 1 fiche (Art. V10AC-301)



Câble de conversion 5-PIN de 3 à 1 fiche (Art. V10AC-302)



Câble Y superseal 1x fem 900cm - 2x male 50cm (Art. KAC-620)



Câble d'extension 200cm superseal 1x fem - 1x male (Art. KAC-720)



Câble de conversion 5-PIN de 4 à 1 fiche (Art. V10AC-303)



Câble adaptateur 200cm 1x Deutsch-fem - 1x Superseal fem (Art. KAC-800)



Câble d'extension 600cm superseal 1x fem - 1x male (Art. KAC-760)



Câble d'extension 800cm 1x 0.75mm2 - 1x 2-PIN Superseal (Art. KAC-800055)





Câble 400 cm avec couvercle pour connecteur Deutsch (Art. WAC-40DTC)

Câble 1500 cm avec couvercle pour connecteur Deutsch (Art. WAC-150DTC)



Connecteur baïonnette 5 broches 10m câble gauche (Art. V10AC-10MB5L)

Connecteur baïonnette 5 broches 10m câble droit (Art. V10AC-10MB5R)



Câble Y 1x30cm mâle & 2x100cm femelle (Art. WAC-30100Y)

Connecteur à baïonnette 7 broches 250cm de câble (Art. V10AC-250B7)

Connecteur baïonnette 5-PIN 18m câble gauche (Art. V10AC-18MB5L)

Connecteur baïonnette 5-PIN 18m câble droit (Art. V10AC-18MB5R)



Connexion à baïonnette 5 broches gauche Câble de 50 cm (Art. V10AC-051B5) Connexion à baïonnette 5 broches droite Câble de 50 cm (Art. V10AC-052B5)

Prise à baïonnette 5-PIN gauche sans câble (Art. V10AC-101B5)

Prise à baïonnette 5-PIN droite sans câble (Art. V10AC-102B5)





Prise à baïonnette 6-PIN gauche sans câble (Art. V10AC-101B6)



6-PIN bayonet socket right without cable (Art. V10AC-102B6)



Jeu de connecteurs mâles Deutsch à 4 broches (Art. DT-04SET)



Jeu de connecteurs mâles Deutsch à 6 broches (Art. DT-06SET)



Connecteur AMP 7 broches sans câble (Art. V10AC-101B7)



Prise baïonnette 8 broches gauche sans câble (Art. V10AC-101B8)



Kit femelle Superseal 2-PIN avec thule (Art. SSC-F-SET)



Set Superseal mâle 2-PIN avec thule (Art. SSC-M-SET)



8-PIN bayonet socket right without cable (Art. V10AC-102B8)



Connecteur DC click 0,75mm² (Art. QS075)



Couvercle pour VC-7000, VC-3000, VC-3100 & VC-1000 (Art. VAC-COVER1)    Couvercle pour VC-3300, VC-2300, VC-2700, séries 500 & 600 (Art. VAC-COVER2)





# EXPLICATION FICHES ET CONNECTEURS

## CONNECTEUR 7 BROCHES

La fiche à 7 broches est connectée selon la norme ISO 1724. Ce principe de fiche est souvent utilisé sur les petites remorques, car cette fiche n'a pas assez de broches pour contrôler toutes les fonctions. La prise se trouve toujours sur le véhicule tracteur et la fiche sur le véhicule remorqué.

## FICHE À 13 BROCHES

La fiche à 13 pôles est connectée selon la norme ISO 11446. Contrairement à la fiche à 7 pôles, ce principe permet de distribuer toutes les fonctions à l'équipement remorqué. En plus de toutes les fonctions d'éclairage, cette fiche a également la possibilité de transmettre des signaux commutés et constants plus, y compris des connexions de terre supplémentaires. La fiche à 13 pôles est généralement utilisée sur les petites et grandes remorques où toutes les fonctions d'éclairage sont requises ou souhaitées.

## BAÏONNETTE À 5 BROCHES (B5)

Le connecteur à baïonnette à 5 broches permet d'établir une connexion rapide et fiable entre le faisceau de câbles et la lampe. Ce connecteur existe en version gauche (jaune) et droite (verte). Le connecteur est doté d'une affectation fixe des broches afin de garantir le bon fonctionnement des feux. Outre les fonctions feu arrière/frein/flash et terre, il reste toujours 1 broche, qui est utilisée dans la plupart des cas pour le feu antibrouillard (gauche) et le feu de recul (droit). Les connecteurs sont étanches et certifiés IP67.

## BAÏONNETTE À 6 BROCHES (B6)

Le connecteur à baïonnette à 6 broches est similaire au connecteur à 5 broches, mais il possède une broche supplémentaire. Il permet donc de commander toutes les fonctions du feu arrière. Tant le feu antibrouillard que le feu de recul peuvent être commandés à l'aide de ce connecteur à baïonnette à 6 broches. Ce connecteur est également étanche et certifié IP67.

## CONNECTEUR AMP À 7 BROCHES (B7)

Le connecteur AMP à 7 broches est un connecteur universel largement utilisé dans diverses industries. Le connecteur à 7 broches peut avoir plusieurs occupations de broches. Cependant, chez TRALERT®, c'est l'occupation la plus courante qui est utilisée. Ce connecteur offre des options à 7 broches, alors que six sont habituellement utilisées. L'utilisation de la septième broche est facultative. L'occupation des connecteurs à gauche et à droite est la même.

## BAÏONNETTE À 8 BROCHES (B8)

Le connecteur à baïonnette à 8 broches est le plus couramment utilisé dans l'industrie des remorques. Ce connecteur existe également en version gauche (jaune) et droite (verte). Outre la couleur, il y a également un changement dans l'affectation des broches, de sorte que la disposition des broches est différente lorsque l'on compare la version gauche et la version droite. Cette fiche comporte généralement 6 broches visibles. La baïonnette à 8 broches a une disposition fixe.

## CONNECTEUR 0,75mm<sup>2</sup>

Ce connecteur est appelé connecteur 0,75mm<sup>2</sup> chez TRALERT®. Outre ce nom, le connecteur est également connu sous le nom de connecteur DC, connecteur à piquer ou connecteur à cliquer. Quel que soit le nom, le principe reste le même. Ce connecteur est placé sur un câble plat à 2 fils de 0,75mm<sup>2</sup>, puis fermé par un couvercle. Les deux broches traversent alors le câble plat et établissent la connexion. Le 0,75mm<sup>2</sup> est surtout connu pour sa rapidité de montage. Son remplacement est généralement un peu plus lent.

## CONNECTEUR DE 1,50 MM<sup>2</sup>

Le principe du connecteur 1,5mm<sup>2</sup> est le même que celui du connecteur 0,75mm<sup>2</sup>. La différence se situe au niveau de l'épaisseur du câble ; ce connecteur doit être encliqueté sur un câble plat de 1,5mm<sup>2</sup>. Tous les avantages et inconvénients sont également les mêmes que ceux de la variante 0,75mm<sup>2</sup>.

## CONNECTEUR DEUTSCH (DT)

Le connecteur Deutsch est un connecteur largement utilisé pour le branchement des projecteurs de travail, entre autres. Ce connecteur est très fiable et étanche. Dans la plupart des cas, une variante à 2 pôles est utilisée, mais des pôles multiples sont également possibles. Chez TRALERT®, nous travaillons presque toujours avec la variante dite étanche. Ce joint supplémentaire protège en outre le câble lors de son entrée dans le connecteur. Ainsi, un bon connecteur est encore meilleur.

## CONNECTEUR SUPERSEAL (SS)

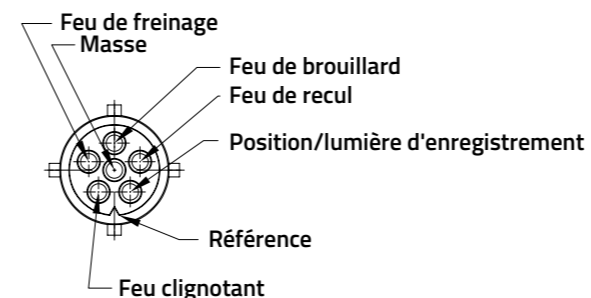
Le connecteur SuperSeal AMP est un connecteur pratique qui est largement utilisé pour les feux de position, les feux de largeur et les feux de plaque d'immatriculation. Ce connecteur offre de nombreux avantages grâce à sa qualité et à sa fiabilité. Par exemple, il est entièrement étanche et résiste aux conditions environnementales agressives telles que l'ozone, le sel, l'essence, le diesel, le liquide de frein et l'huile de moteur. En outre, le connecteur peut résister à des températures allant de -40°C à +125°C. Les lampes continueront donc à fonctionner quelles que soient les conditions.



# Connecteurs

Dans ce catalogue, vous trouverez différents connecteurs pour les feux arrière, adaptés à différents types de faisceaux de câbles. Sur cette page, vous trouverez un aperçu des quatre connecteurs disponibles dans la gamme des feux arrière TRALERT®. Les connecteurs disponibles sont une baïonnette à 5 broches, une baïonnette à 6 broches, une AMP à 7 broches et une baïonnette à 8 broches. Le respect de ces connecteurs garantit une connexion correcte entre le faisceau de câblage et le feu arrière.

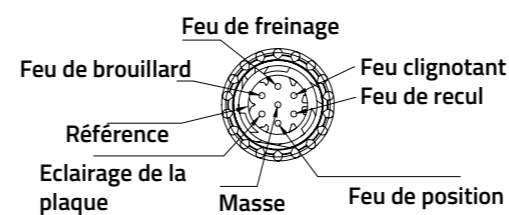
schéma de connexion à baïonnette 6 broches



baïonnette 6 broches sur feu arrière



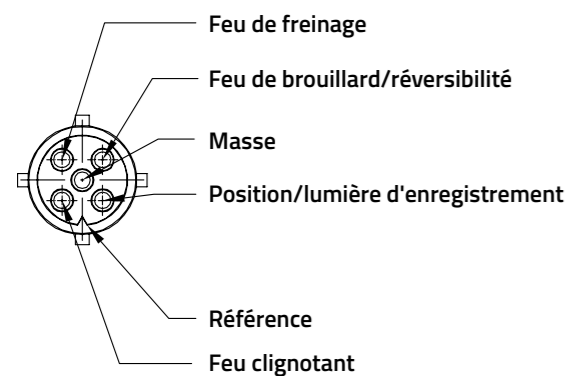
schéma de connexion AMP 7 broches



AMP 7 broches sur un feu arrière



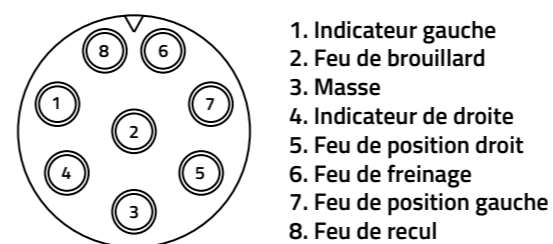
schéma de connexion à baïonnette à 5 broches



baïonnette à 5 broches sur un feu arrière



schéma de connexion à baïonnette 8 broches



baïonnette 8 broches sur feu arrière





UNE SOLUTION TOTALE POUR VOTRE VÉHICULE

# PAQUET DE LED PRÊT À L'EMPLOI

Chez TRALERT®, vous n'êtes pas seulement à la bonne adresse pour des lampes LED individuelles. En tant que partenaire dans le domaine de l'éclairage LED pour véhicules, nous proposons également des packs LED prêts à l'emploi. Ces packs LED complets comprennent des feux LED, des faisceaux de câbles et tout l'équipement nécessaire pour une installation aisée sur votre remorque. Vous trouverez des exemples au début de ce catalogue. Comme chaque problème d'éclairage nécessite une solution différente, nous proposons trois options:

# 1

## LA GAMME NORMALE

Cet ensemble de LED est composé avec soin à partir d'articles que nous avons dans notre large gamme de produits réguliers. Cet ensemble comprend des éclairages, des faisceaux de câbles et d'autres accessoires, qui sont disponibles en stock.

# 2

## DES SOLUTIONS SUR MESURE

La solution à votre problème d'éclairage n'est pas immédiatement possible avec les articles de notre gamme de produits habituelle ? Dans ce cas, TRALERT® offre la possibilité de personnaliser la solution.

# 3

## PAQUET LED DANS LE STYLE DE VOTRE MAISON

Vous souhaitez offrir à vos clients une solution d'éclairage complète et personnalisée ? TRALERT® vous offre alors la possibilité de concevoir et d'emballer l'ensemble des LED dans votre style maison reconnaissable.





## CONTENU DE L'EMBALLAGE DU TRALERT® LED

L'ensemble TRALERT® LED se compose de feux à LED, de faisceaux de câbles et d'autres accessoires. Les faisceaux de câbles et les accessoires utilisés sont équipés des connecteurs adéquats qui s'adaptent individuellement aux feux à LED de cette gamme de remorques. Vous pouvez donc facilement et rapidement composer un ensemble LED complet, prêt à l'emploi.

### LA GAMME DE FAISCEAUX DE CÂBLES ORDINAIRES

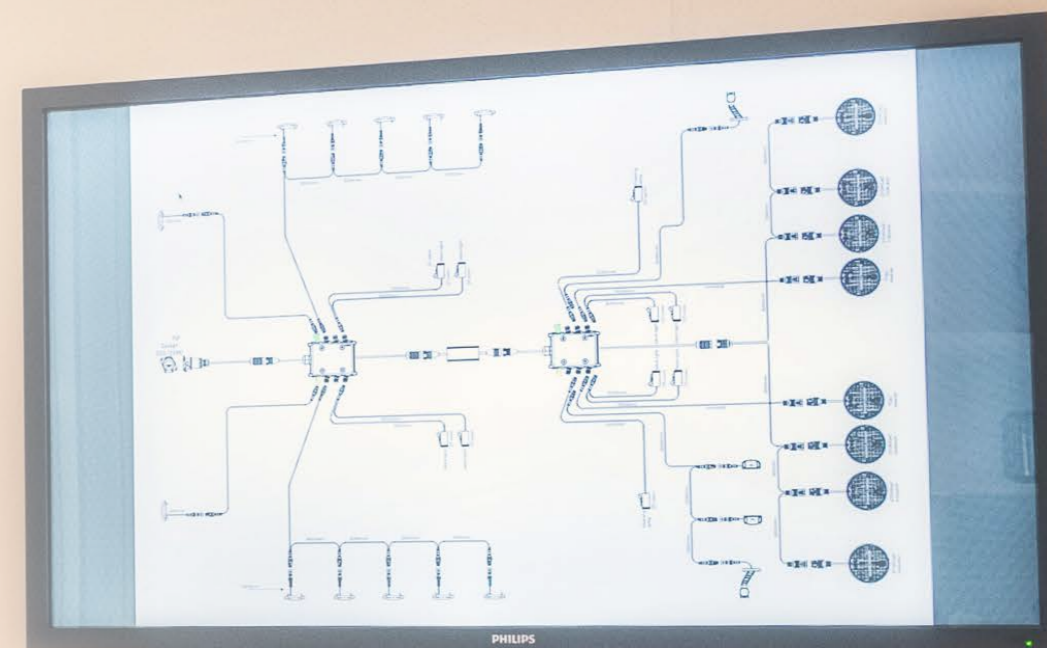
La gamme régulière comprend plusieurs systèmes de harnais de câblage, dont un système AMP à 7 broches et un système à baïonnette à 5 broches. TRALERT® a réalisé des éclairages avec une variété de systèmes de harnais de câblage couramment utilisés dans l'industrie des remorques. Les systèmes de harnais sont disponibles avec des fiches à 7 et 13 broches et différentes longueurs de harnais allant de 4 à 14 mètres. Chaque solution de harnais de câblage permet la connexion de deux feux arrière à fonctions multiples par côté.

Vous souhaitez également connecter les feux de position, les feux de position avant et les feux de plaque d'immatriculation ? Dans ce cas, équipez le système de câblage de connecteurs DC. Les feux avec connecteur bleu de 0,75mm<sup>2</sup> de ce catalogue sont idéaux à cet effet. Ils peuvent être connectés à ce système plug-and-play.

En outre, TRALERT® propose une large gamme de câbles de réduction, d'adaptateurs de 7 à 13 pôles et vice versa, de résistances et d'autres accessoires pour compléter votre solution d'éclairage. Ainsi, avec la gamme complète de produits standard de TRALERT®, vous pouvez dans la plupart des cas créer une solution de câblage et d'éclairage adaptée.

### CÂBLAGE PERSONNALISÉ

Si la gamme habituelle d'éclairages, de faisceaux de câbles et d'accessoires ne correspond pas tout à fait à vos besoins, TRALERT® offre la possibilité d'une personnalisation. Nous pouvons construire l'ensemble complet d'éclairage selon vos souhaits. Pensez ici aux longueurs qui s'adaptent exactement à votre véhicule, à la création de connexions pour plusieurs feux arrière et/ou à l'adaptation des connecteurs. Ainsi, nous développons ensemble la solution d'éclairage complète pour votre remorque.





## PAQUET LED RECONNAISSABLE DANS VOTRE STYLE PERSONNALISÉ

Vous êtes à la recherche d'une solution d'éclairage complète, prête à l'emploi, où l'ensemble est simplement emballé et joliment conçu dans le style de votre entreprise ? Dans ce cas, TRALERT® vous propose un kit d'éclairage personnalisé sous la forme d'un kit de mise à niveau LED.

### LES AVANTAGES D'AVOIR SON PROPRE PAQUET

Le kit de mise à niveau LED est un ensemble personnalisé d'éclairage LED TRALERT®, de câblage, de tous les accessoires nécessaires et d'un manuel de montage. Cet ensemble est simplement emballé et conçu dans une boîte, ce qui nous permet de répondre à l'efficacité des livraisons de nos partenaires. Ainsi, vous n'avez pas besoin de commander séparément les éclairages et les faisceaux de câbles, mais vous commandez simplement et rapidement tous les éclairages dont votre véhicule a besoin pendant les travaux de carrosserie. Votre entreprise travaille avec un réseau de concessionnaires où, par exemple, plusieurs excavatrices sont équipées chaque année d'un éclairage LED ? Dans ce cas, un pack LED personnalisé pourrait certainement vous intéresser.

La composition du paquet se fait sur la base de l'objectif et des besoins du client et, le cas échéant, sur d'autres sujets d'intérêt. Pensez, par exemple, aux nouvelles réglementations relatives aux excavateurs ou aux véhicules agricoles circulant sur la voie publique. Nous essayons ainsi de décharger au maximum nos partenaires. En effet, un bon service à la clientèle est un facteur dans lequel TRALERT® veut se distinguer.

En standard, un paquet de LED est livré dans une boîte TRALERT®, mais si vous le souhaitez, nous pouvons également développer une boîte sur mesure. Dans ce cas, vous recevrez le paquet de LED dans sa composition dans une belle boîte dans le style de votre entreprise.

### SOUTIEN MARKETING D'ACCOMPAGNEMENT

Si vous optez pour un pack LED reconnaissable dans votre propre style et que vous souhaitez le commercialiser auprès de vos clients, TRALERT® peut vous décharger de cette tâche. Grâce à notre propre équipe de marketing TRALERT®, nous sommes en mesure de vous aider dans des domaines tels que les brochures personnalisées, l'assistance complète dans les magasins et la fourniture de contenus sur mesure pour les médias sociaux.





# LEGENDA

**E**

E-keur est un sceau d'approbation qui indique que votre véhicule ou produit est conforme aux directives CE. Par directives CE, on entend la législation de l'Union européenne.

**CE**

Le marquage CE est un accord européen sur la sécurité des produits dans l'UE, qui est soumis à de nombreuses règles. Pour l'éclairage LED des véhicules, le marquage CE est obligatoire.

**IP56**

IP signifie "International Protection Rating" et indique si un produit est étanche à la poussière et à l'eau. IP56 signifie qu'il est protégé contre la poussière et qu'il résiste à l'eau en cas d'aspersion (100 l/min).

**IP67**

IP signifie "indice de protection international" et indique si un produit est étanche à la poussière et à l'eau. IP67 signifie que le produit est totalement étanche à la poussière et submersible jusqu'à une profondeur de 1 mètre pendant 30 minutes.

**IP68**

IP signifie "International Protection Rating" et indique si un produit est étanche à la poussière et à l'eau. IP68 signifie que le produit est totalement étanche à la poussière et à l'eau à une profondeur de plus d'un mètre et pendant plus de 30 minutes.

**IP69K**

IP signifie "International Protection Rating" et indique si un produit est étanche à la poussière et à l'eau. IP69K signifie que le produit est totalement étanche à la poussière, à l'eau, à l'humidité et aux jets d'eau à haute pression.

**2Y**

2Y correspond à une garantie de deux ans sur les composants internes. En cas de défaut technique de la lampe pendant la période de garantie, vous recevrez une nouvelle lampe en état de marche.

**3Y**

3Y signifie une garantie de trois ans sur les composants internes. En cas de défaut technique de la lampe pendant la période de garantie, vous recevrez une nouvelle lampe en état de marche.

**5Y**

5Y correspond à une garantie de cinq ans sur les composants internes. En cas de défaut technique de la lampe pendant la période de garantie, vous recevrez une nouvelle lampe en état de marche.

**∞**

∞ représente une garantie illimitée sur les composants internes. En cas de défaut technique de la lampe, vous recevrez une nouvelle lampe en état de marche.

**CISPR  
Cl. 3**

La classe 3 de CISPR 25 est une classification des composants conçus pour avoir le niveau le plus bas d'émissions électromagnétiques, afin que les systèmes fonctionnent correctement sans interférence.

**CISPR  
Cl. 5**

La classe 5 de CISPR 25 est une classification des composants conçus pour avoir le niveau le plus bas d'émissions électromagnétiques, afin que les systèmes fonctionnent correctement sans interférence.

**R10**

ECE-R10 est une homologation de type pour les systèmes électriques des véhicules et signifie que l'éclairage n'interfère pas avec d'autres équipements électriques.

**R23**

La norme ECE-R23 est une exigence pour les feux de marche arrière. Les feux de travail certifiés ECE-R23 peuvent être officiellement utilisés comme feux de marche arrière s'ils sont correctement montés et raccordés.

**R65**

La norme ECE-R65 est une exigence en matière de signalisation. Les éclairages certifiés ECE-R65 peuvent être officiellement utilisés pour la signalisation, comme les feux clignotants, s'ils sont correctement montés et raccordés.

**R65  
Cl. 2**

La norme ECE-R65 classe 2 est une exigence pour les feux clignotants. Les feux certifiés ECE-R65 classe 2 peuvent être officiellement transportés en tant que feux clignotants s'ils sont correctement montés et raccordés.



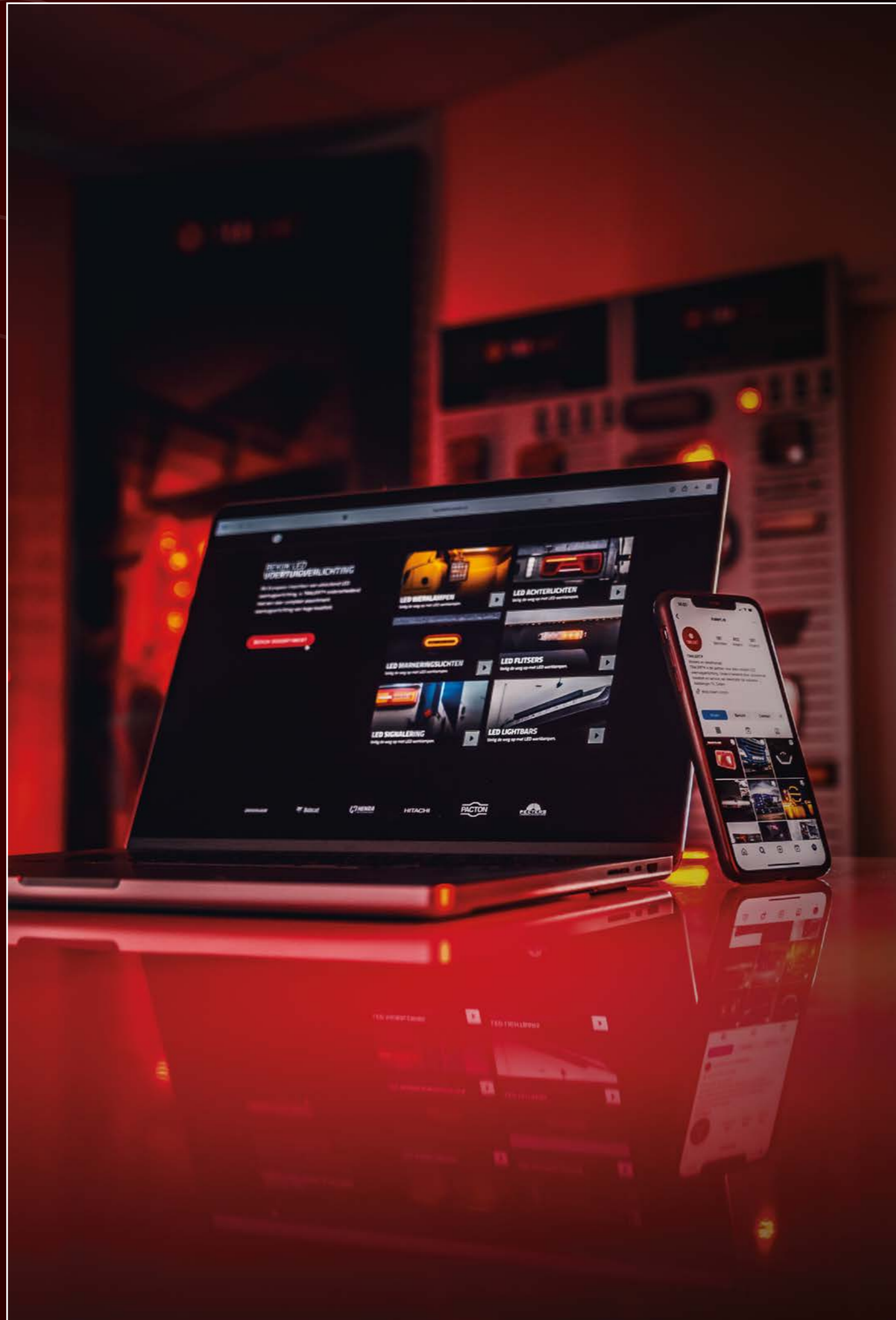


## DÉCOUVREZ AUSSI TRALERT® EN LIGNE

Vous souhaitez obtenir des informations complémentaires sur les éclairages de ce catalogue ou vous êtes curieux d'en savoir plus sur TRALERT®? Dans ce cas, jetez un coup d'œil à la gamme complète de produits sur le site Web de TRALERT®. Vous y trouverez tous les éclairages LED pour véhicules en un seul endroit et pourrez les commander directement en ligne. Trouvez immédiatement les derniers prix, découvrez des combinaisons utiles ou comparez les éclairages pour votre véhicule.

"Commander aujourd'hui = assembler demain".

[Www.tralert.com/fr](http://www.tralert.com/fr)



## DÉCOUVREZ TRALERT® EN LIGNE



Connectez TRALERT® sur LinkedIn et soyez informé des nouvelles et des développements du marché.



Suivez TRALERT® sur Facebook pour vous tenir au courant des dernières nouvelles et des contenus les plus intéressants.



Suivez @TRALERT® co.uk sur Instagram et découvrez les applications les plus cool de l'éclairage LED des véhicules.



Vous voulez en savoir plus? Rendez-vous sur le site web de TRALERT®. Scannez le code QR ou rendez-vous sur [www.tralert.com/fr](http://www.tralert.com/fr).





---

**ÉCLAIRAGE DE LA REMORQUE**

