



## AANHANGWAGEN VERLICHTING TRALERT® CATALOGUS







## DE SPECIALIST IN LED VOERTUIGVERLICHTING

Als Europese importeur en producent van uitsluitend LED voertuigverlichting, onderscheidt TRALERT® zich middels een compleet en kwalitatief hoogwaardig assortiment, uitstekende service en vakkundige technische ondersteuning.

Door onze specialisatie en focus zijn wij in korte tijd uitgegroeid tot één van de grootste leveranciers op ons vakgebied. Naast het op de Europese markt vertegenwoordigen van diverse gerenommeerde merken en fabrikanten, produceert TRALERT® ook verlichtingsproducten in eigen beheer. Tevens is TRALERT® uw partner in het bieden van maatwerkoplossingen voor al uw verlichtingsvraagstukken, of het nu gaat om individuele verlichting of om het volledig naar wens configureren van kabelsets en totaaloplossingen.

Met ons eigen TRALERT® marketing team zijn wij uitstekend in staat om u te ondersteunen op het gebied van maatwerk brochures, volledige shop-in-shop ondersteuning en het aanleveren van op maat gemaakte Social Media content.

**TRALERT®, your partner and specialist in LED vehicle lighting.**

Traditech B.V. / TRALERT®  
Ratio 39  
6921 RW Duiven  
Nederland

E: [info@tralert.com](mailto:info@tralert.com)  
T: +31 (0)316 - 372 346  
W: [tralert.com](http://tralert.com)



# INHOUDSOPGAVE

## 6. LED VERLICHTINGSSETS

- 8. Aanhangwagen ECO kit
- 9. Aanhangwagen Standaard kit
- 10. Aanhangwagen PRO kit
- 11. Aanhangwagen PRO+ kit

## 12. LED ACHTERLICHTEN

- 14. VC-6000 serie
- 16. VC-4000 serie
- 18. VC-4600 serie
- 20. VC-2000 serie
- 22. VC-5100 serie
- 24. 500-serie
- 26. Uitleg CAN-bus proof
- 28. VC-2700
- 30. VC-4500 serie
- 32. VC-3300 serie
- 34. VC-2200 serie
- 35. VC-2300 serie
- 36. 600-serie
- 38. 700-serie
- 39. 800-serie

## 40. LED BREEDTEVERLICHTING

- 42. Dragon Series
- 46. M10BV-700 serie
- 47. M10BV-900 serie
- 48. M10BV-100 serie
- 49. M10BV-200 serie
- 50. M10BV-300 serie
- 51. M10BV-500 serie
- 52. M10BV-600 serie
- 53. MB-1500 serie
- 54. MB-8000 serie

## 56. LED MARKEERVERLICHTING

- 58. MV-1200 serie
- 59. MV-700 serie
- 60. MV-5800 serie
- 62. MV-1400 serie
- 63. MV-190 serie
- 64. MV-600 serie
- 65. MV-5600 serie
- 66. MV-2900 serie
- 67. MV-2700 serie
- 68. Meeknipperende zijmarkering

## 72. LED WERKLAMPEN

- 74. Platte LED werklampen
- 76. Compacte LED werklampen

## 78. LED FLITSERS

- 80. SF-6000A
- 82. SF-6500A
- 83. S10F6300A(-ECO)
- 84. Slimline LED flitsers

## 86. LED INTERIEURVERLICHTING

- 87. B-2000 serie
- 88. Click-&-Go LED strips

## 90. LED KENTEKENVERLICHTING

## 92. OVERIGE VERLICHTING

## 94. REFLECTOREN

## 96. KABELBOOM SYSTEMEN

## 98. ACCESSOIRES & TOEBEHOREN

## 106. STEKKERS & CONNECTOREN

## 110. PLUG & PLAY LED PAKKET

- 110. Reguliere assortiment
- 112. Maatwerk oplossingen
- 114. LED pakket in uw huisstijl

## 116. LEGENDA ICONEN

## 118. TRALERT® ONLINE



## VERLICHTINGSSETS AANHANGER

Op zoek naar een complete oplossing voor uw aanhangers die plug-en-play te monteren is? Dan zijn de verlichtingssets de juiste oplossing voor uw bedrijf.

De verlichtingssets van TRALERT® bevatten alles wat nodig is om uw aanhangwagen van veilige en kwalitatief hoogwaardige verlichting te voorzien. Van aansluitstekker tot achterlicht, alles is aanwezig in een pakket.

De sets zijn zorgvuldig samengesteld door de LED specialisten van TRALERT®. Hierbij is in het bijzonder gelet op regelgeving, aansluitgemak en productkwaliteit. Zo bespaart u tijd in het montageproces en kunnen uw klanten zorgeloos en probleemloos de weg op.



## VIER VARIANTEN

De verlichtingssets voor aanhangwagens van TRALERT® zijn onderverdeeld in vier niveaus: ECO, Standaard, PRO en PRO+.

De ECO set vormt de basisconfiguratie voor kleine aanhangwagens. Voor grotere aanhangwagens biedt de standaard set een complete verlichtingsoplossing.

Voor de echte professionals zijn er de PRO en PRO+ kit. Dit zijn de meest complete sets voor grote aanhangwagens met alle verlichting die u nodig hebt om het werk zo gemakkelijk mogelijk in stijl uit te voeren. Ontdek op de volgende pagina welke verlichtingsset het beste bij uw wensen past.

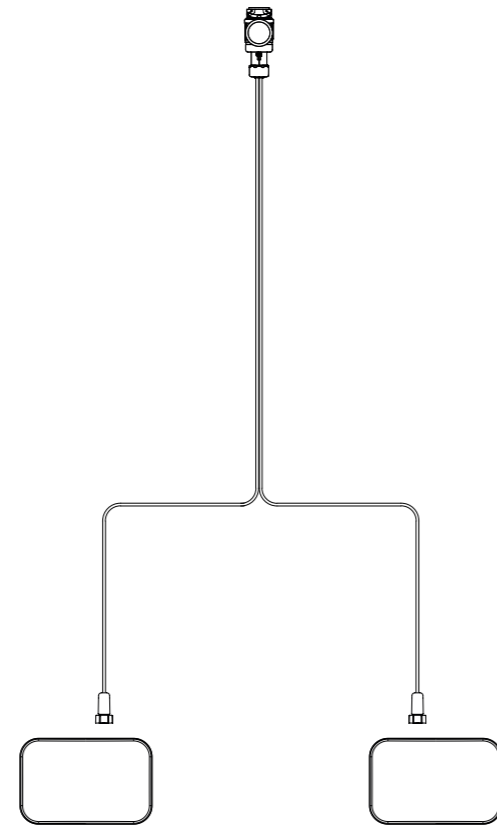
Sluiten de beschikbare sets niet volledig aan op uw wensen? Dan is maatwerk mogelijk. Meer hierover is te vinden vanaf pagina 106.



Overzicht artikelen:



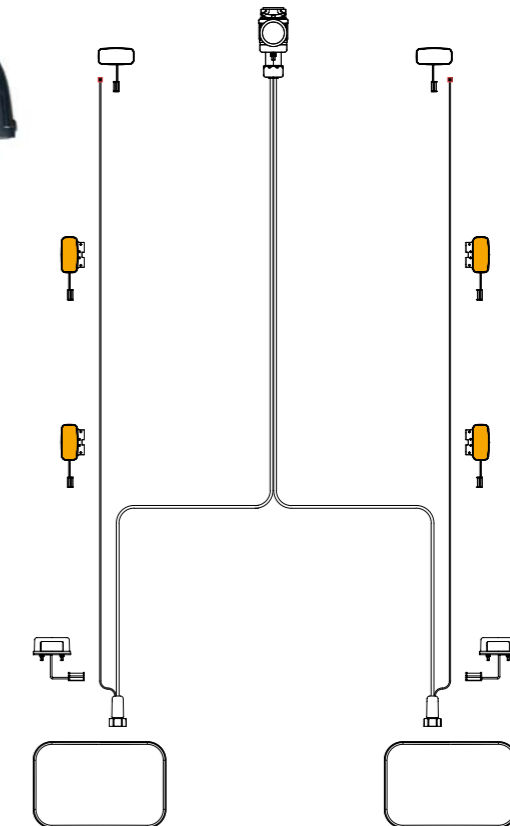
Schematische weergave:



Overzicht artikelen:



Schematische weergave:



ECO - TRALERT® Aanhangwagen verlichtingsset (Art. PS-ECO-1.0)

De ECO verlichtingsset is speciaal ontwikkeld voor kleine aanhangwagens tot vier meter met basisbehoeften qua verlichting. De ECO set beschikt over een complete kabelboom en twee achterlichten uit de VC-2700 serie.

Aantal	Artikel:	Beschrijving:
1	K10C4000:	400cm kabelboom 5-PIN's met 13-polige stekker
1	VC-2721B5CAN:	Multifunctioneel CAN-busproof LED achterlicht links
1	VC-2732B5CAN:	Multifunctioneel CAN-busproof LED achterlicht rechts

Standaard - TRALERT® Aanhangwagen verlichtingsset (Art. PS-STA-1.0)

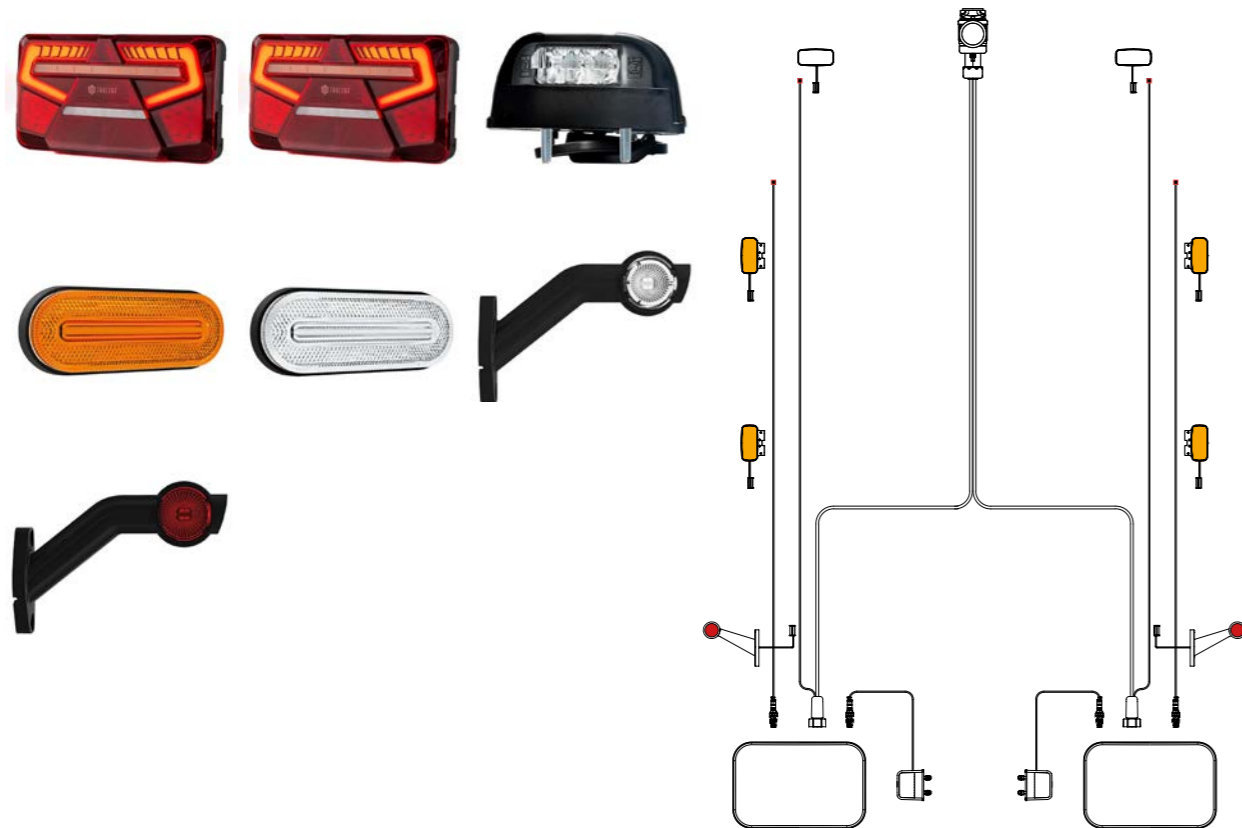
De Standaard verlichtingsset is ontwikkeld voor aanhangwagens rond de 6 meter met basisbehoeften qua verlichting. De Standaard set beschikt over een complete kabelboom, twee achterlichten, kentekenverlichting en markeerverlichting.

Aantal	Artikel:	Beschrijving:
1	K10D-7753B6	770cm kabelboom 6-PIN's met 13-polige stekker + 530cm DC-kabel
1	VC-4651B6	Multifunctioneel neon-look LED achterlicht links
1	VC-4652B6	Multifunctioneel neon-look LED achterlicht rechts
2	MK-1610	LED kentekenverlichting
4	MV-5860A	LED markeerverlichting zijkant amber
2	MV-5810W	LED markeerverlichting voorkant wit



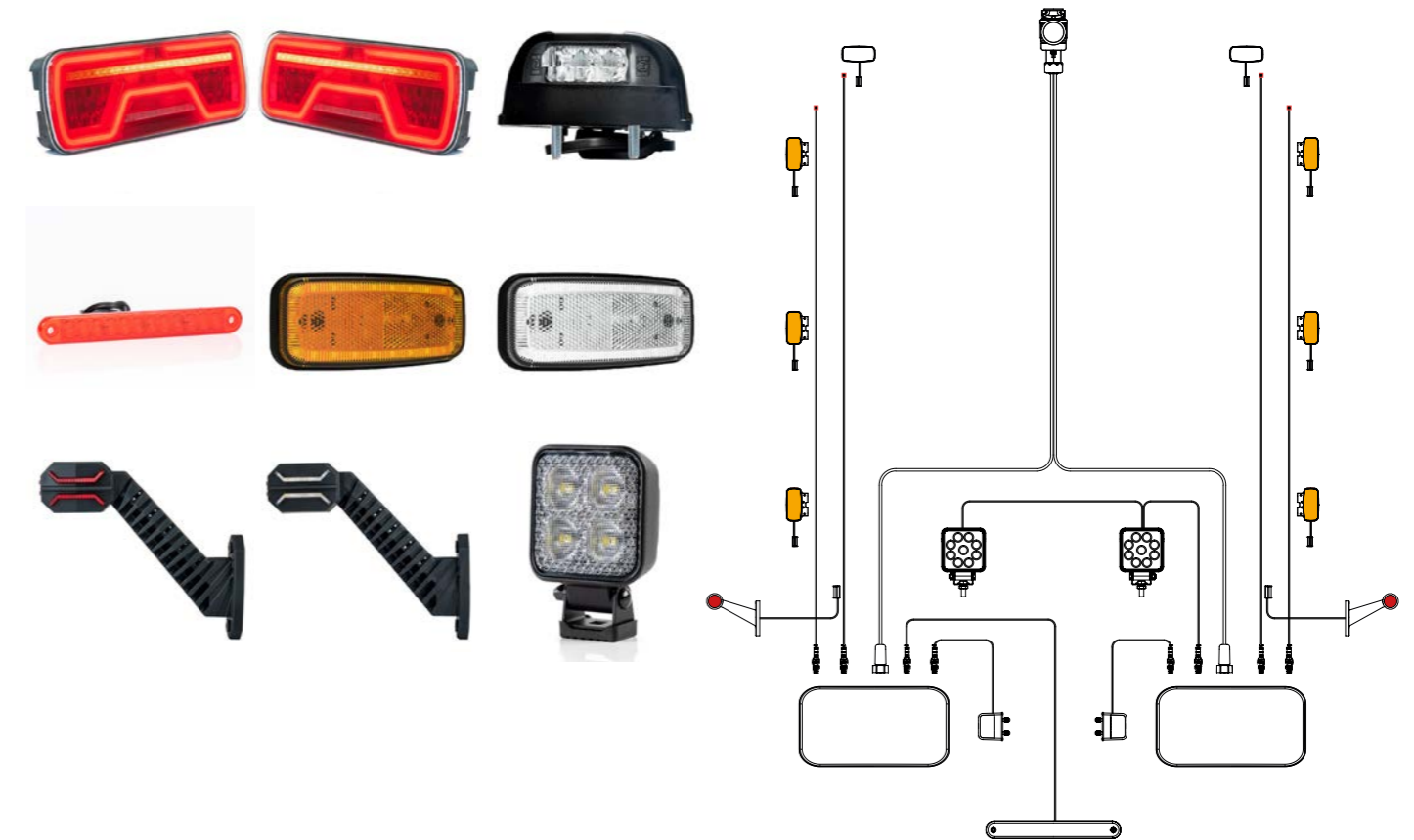
Overzicht artikelen:

Schematische weergave:



Overzicht artikelen:

Schematische weergave:



**PRO - TRALERT® Aanhangwagen verlichtingsset (Art. PS-PRO-1.0)**

De PRO verlichtingsset is ontwikkeld voor middelgrote aanhangwagens tot 8 meter voor professioneel gebruik en combineert stijl en functionaliteit. De nieuwste LED achterlichten, opvallende markeringslichten, kentekenlichten, breedtepalen en de volledige kabelboom zijn inclusief.

Aantal	Artikel:	Beschrijving:
1	K10D-8070B7	800cm kabelboom 7-PIN's met 13-polige stekker + 700cm DC-kabel
2	KAC-8000SS	800cm verlengkabel 0,75mm <sup>2</sup> connector naar 2-PIN's SuperSeal
1	VC-6001B7	Stijlvol, multifunctioneel neon-look LED achterlicht links
1	VC-6002B7	Stijlvol, multifunctioneel neon-look LED achterlicht rechts
2	MK-1600-SS	LED kentekenverlichting
4	M10MV-710A	Meeknipperende LED markeerverlichting zijkant amber
2	M10MV-710W	LED markeerverlichting voorkant wit
1	M10BV-711RWA	LED breedtelamp met schuine steel links
1	M10BV-712RWA	LED breedtelamp met schuine steel rechts

**PRO+ - TRALERT® Aanhangwagen verlichtingsset (Art. PS-PROP-1.0)**

De PRO+ is de meest complete en stijlvolle set van TRALERT®. Deze set is speciaal ontwikkeld voor grote aanhangwagens en voldoet aan de strengste eisen die een professional kan stellen aan zijn verlichting. Zeer volledig met 2 werkklampen, een 3e remlicht en extra markeringslichten.

Aantal	Artikel:	Beschrijving:
1	K10C-9500B8	950cm kabelboom 8-PIN's met 13-polige stekker
4	KAC-8000SS	800cm verlengkabel 0,75mm <sup>2</sup> connector naar 2-PIN's SuperSeal
1	KAC-800	Adapterkabel 200cm Deutsch female naar 2-PIN's Superseal female
1	WAC-30100Y	Y-kabel 30cm male + 2x100cm female
1	VC-2001B8SS	TRALERT® Premium LED achterlicht links met SuperSeal-connectoren
1	VC-2002B8SS	TRALERT® Premium LED achterlicht rechts met SuperSeal-connectoren
1	V3R-191SS	LED derde remlicht
2	MK-1600-SS	LED kentekenverlichting
6	MV-1210A	Meeknipperende LED markeerverlichting zijkant amber
2	MV-1210W	LED markeerverlichting voorkant wit
1	MB-6011RWA	LED Dragon breedtelamp met schuine steel links
1	MB-6012RWA	LED Dragon breedtelamp met schuine steel rechts
2	WR-1829V	Compacte, krachtige Apex Series LED werkklamp



ONTDEK DE SELECTIE

# LED ACHTERLICHTEN

Combineer stijl en functionaliteit met de LED achterlichten van TRALERT®. De mooiste modellen, hoogste bouwkwaliteit en voorzien van alle functies die u nodig hebt. De geselecteerde LED achterlichten van TRALERT® zijn allemaal voorzien van driehoeksreflector en daardoor geschikt voor al uw aanhangers en overige getrokken voertuigen. Ontdek op de volgende pagina's welke LED achterlichten het beste bij uw voertuig passen!

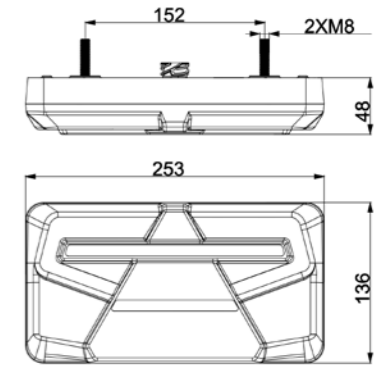
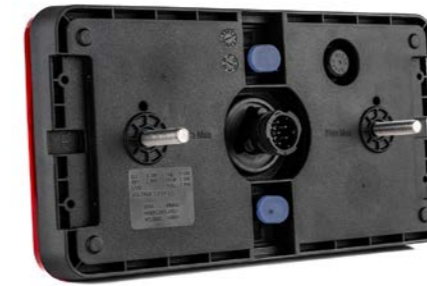




LED ACHTERLICHTEN MET UNIEK EN AANTREKKELIJK DESIGN

# VC-6000 SERIE

Multifunctionele LED achterlichten met unieke neon-look en een aantrekkelijk design: maak kennis met de VC-6000 serie. Deze serie bestaat uit verschillende varianten, waarbij in deze catalogus keuze is uit versies met open draadeind, een 7-PIN's AMP connector of een 8-PIN's bajonet aansluiting. Ontdek op de volgende pagina welke variant van dit achterlicht het beste bij uw aanhanger past.



De achterlichten uit de VC-6000 serie zijn de ideale multifunctionele LED achterlichten voor al uw voertuigen. Er is namelijk een variant met en zonder driehoeksreflector beschikbaar, waardoor de VC-6000 op alle voertuigen gemonteerd kan worden. In het oog springt de neon-look dagrijverlichting met unieke vorm. Samen met het dynamisch knipperlicht zorgt dit voor een visueel aantrekkelijk design. Deze lamp is standaard geleverd met alle overige functies die uw voertuig nodig heeft: achterlicht, remlicht, knipperlicht, mistlicht, achteruitrijlicht en reflector. Een kentekenlamp is eenvoudig toe te voegen middels de ingebouwde SuperSeal connector.

Aansluiten gaat gemakkelijk met de 7-PIN's AMP connector, 8-PIN's bajonet of 200cm kabel. Standaard zijn ook twee SuperSeal connectoren te vinden aan de achterzijde. Hier vindt u een SuperSeal aansluiting voor meeknipperende zijverlichting en een SuperSeal aansluiting voor contourverlichting zoals kentekenverlichting, breedtelampen of markeringslichten.

### Certificaten & garantie:



### VC-6000 producteigenschappen:

<b>Aansluiting:</b>	200cm kabel of ingebouwde connector	<b>Montage:</b>	Opbouw
<b>Voltage:</b>	12-24V	<b>Materiaal lens:</b>	Polycarbonaat
<b>Hartafstand:</b>	152mm	<b>Materiaal behuizing:</b>	Polycarbonaat
<b>IP-waarde:</b>	IP69K	<b>Behuizingkleur:</b>	Zwart
<b>Afmetingen:</b>	253 x 136 x 48mm	<b>Certificaten:</b>	E, CE
<b>Reflector:</b>	Met driehoeksreflector	<b>Garantie:</b>	3 jaar

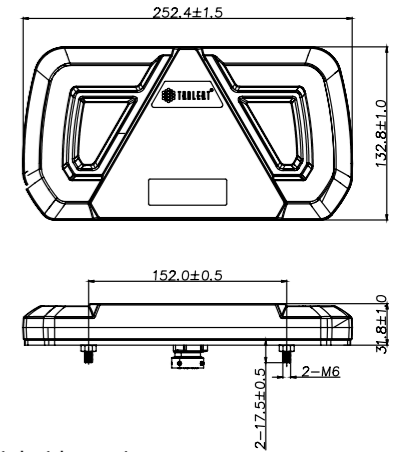
Productcode	Links	Rechts	7-PIN's AMP connector	8-PIN's bajonet aansluiting	200cm kabel open draadeind
VC-6001	√				√
VC-6002		√			√
VC-6001B7	√		√		
VC-6002B7		√	√		
VC-6001B8	√			√	
VC-6002B8		√		√	



LED ACHTERLICHTEN MET UNIEK EN AANTREKKELIJK DESIGN

# VC-4000 SERIE

Opvallende LED achterlichten met neon-look dagrijverlichting, ingebouwde driehoeksreflector en voorzien van alle benodigde functies: Dat is de VC-4000 serie van TRALERT®. Ontdek op de volgende pagina welke variant het beste past bij uw aanhangwagen.



De VC-4000 serie LED achterlichten van TRALERT® bieden een verbetering in verlichting en veiligheid voor jouw aanhangwagen en trailer. Met heldere en energiezuinige LED-technologie, zorgen deze achterlichten voor een uitstekende uitstraling en verhoogde zichtbaarheid op de weg. Uniek voor deze multifunctionele lamp is het neon-effect. De lamp is voorzien van alle benodigde functies: achterlicht, remlicht, knipperlicht, mistlicht, achteruitrijlicht en reflector.

De robuuste behuizing en waterdichte eigenschappen maken de VC-4000 serie geschikt voor zware omstandigheden. Bovendien zijn deze achterlichten eenvoudig te installeren en compatibel met een brede selectie voertuigen. Qua aansluiting kies je tussen een 200cm kabel met open draadeinde, een 5-PIN's bajonet of 8-PIN's bajonet. Zo is aansluiten snel gebeurd en kun je veilig en goed verlicht de weg op.

### Certificaten & garantie:



### VC-4000 producteigenschappen:

<b>Aansluiting:</b>	200cm kabel of ingebouwde connector	<b>Montage:</b>	Opbouw
<b>Voltage:</b>	12-24V	<b>Materiaal lens:</b>	Polycarbonaat
<b>Hartafstand:</b>	152mm	<b>Materiaal behuizing:</b>	Polycarbonaat
<b>IP-waarde:</b>	IP68	<b>Behuizingskleur:</b>	Zwart
<b>Afmetingen:</b>	252,4 x 132,8 x 31,8mm	<b>Certificaten:</b>	E, CE
<b>Reflector:</b>	Met driehoeksreflector	<b>Garantie:</b>	3 jaar

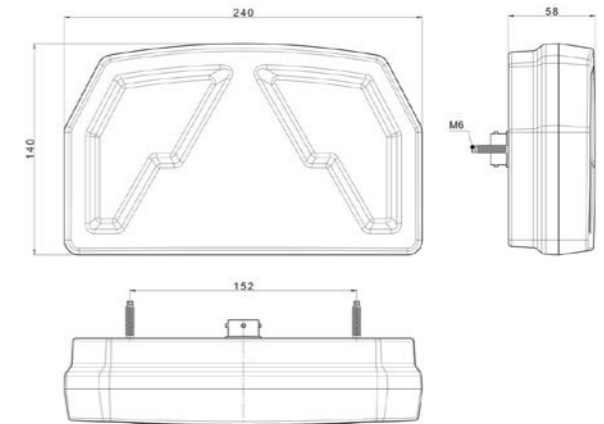
Productcode	Links	Rechts	5-PIN's bajonet aansluiting	8-PIN's bajonet aansluiting	200cm kabel open draadeind
VC-4001	√				√
VC-4002		√			√
VC-4001B5	√		√		
VC-4002B5		√	√		
VC-4001B8	√			√	
VC-4002B8		√		√	



LED ACHTERLICHTEN MET GEÏNTEGREERDE CAN-BUSOPLOSSING

# VC-4600 SERIE

Deze uniek vormgegeven VC-4600 serie LED achterlichten is speciaal ontwikkeld voor de agrarische sector en de grondverzet sector. Deze universele lamp heeft een unieke neon-look en is voorzien van meerdere functies. Deze serie is standaard CAN-bus proof uitgevoerd, waardoor storingen op het dashboard verleden tijd zijn. Aansluiten gaat gemakkelijk en snel met de 100cm kabel of de 5-PIN's bajonet connector.



Deze uniek vormgegeven VC-4600 serie LED achterlichten is speciaal ontwikkeld voor de agrarische en de grondverzet sector. Deze lamp is universeel uitgevoerd en kan dus zowel links als rechts gemonteerd worden. De lamp is herkenbaar aan de unieke vorm met neon-look en is standaard voorzien van de belangrijkste functies zoals achterlicht, remlicht, knipperlicht en driehoeksreflector. Ook is deze serie altijd CAN-bus proof. Optioneel is de lamp uit te voeren met kentekenlicht aan de onderzijde.

### Certificaten & garantie:



### VC-4600 producteigenschappen:

<b>Aansluiting:</b>	100cm kabel of ingebouwde connector	<b>Montage:</b>	Opbouw
<b>Voltage:</b>	12V	<b>Materiaal lens:</b>	Polycarbonaat
<b>Hartafstand:</b>	152mm	<b>Materiaal behuizing:</b>	Polycarbonaat
<b>IP-waarde:</b>	IP68	<b>Behuizingskleur:</b>	Zwart
<b>Afmetingen:</b>	240 x 140 x 58mm	<b>Certificaten:</b>	E, CE
<b>Reflector:</b>	Met driehoeksreflector	<b>Garantie:</b>	2 jaar

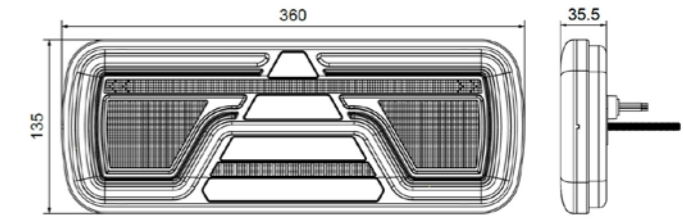
Productcode	Links	Rechts	6-PIN's bajonet aansluiting	8-PIN's bajonet aansluiting	200cm kabel open draadeind
VC-4651	√				√
VC-4652		√			√
VC-4651B6	√		√		
VC-4652B6		√	√		
VC-4651B8	√			√	
VC-4652B8		√		√	



LED ACHTERLICHTEN MET NEON-LOOK DAGRIJVERLICHTING

# VC-2000 SERIE

Het bekendste achterlicht van TRALERT®: de VC-2000 serie. Meteen in het oog springt de lavaflow neon-effect dagrijverlichting in kenmerkende vorm, welke uw aanhangwagen een stoer uiterlijk geeft. Zeker in het donker maakt dit de serie visueel aantrekkelijk. Daarbij is het achterlicht voorzien van een dynamisch knipperlicht, een ander visueel aantrekkelijk voordeel van deze lamp. Verder is de VC-2000 voorzien van alle benodigde functies en kan de lamp met meerdere aansluitingen geleverd worden, waardoor er altijd een variant te vinden is die past bij uw aanhangwagen.



De VC-2000 serie is één van de meest populaire LED achterlichten uit het TRALERT® assortiment en valt onder het TRALERT® Premium label. Dankzij het dynamische knipperlicht, de LavaFlow neon-effect look en het unieke design heeft dit achterlicht zijn weg al naar vele aanhangwagens en trailers gevonden.

Recent heeft deze serie een update gekregen, met connectoren verwerkt in de behuizing zelf i.p.v. aan een aparte kabel: hierdoor is aansluiten nog gemakkelijker en is de VC-2000 serie vanaf nu IP69K waterdicht gecertificeerd. Van de 7-PIN's en 8-PIN's versie is daarnaast een dikkere variant beschikbaar met ingebouwde SuperSeal connectoren. Zo is het creëren van een gehele verlichtingsoplossing voor uw voertuig inclusief bijvoorbeeld aparte kentekenverlichting en markeringslichten aan de zijkant gemakkelijker dan ooit.

### Certificaten & garantie:



### VC-2000 producteigenschappen:

<b>Aansluiting:</b>	200cm kabel of ingebouwde connector	<b>Montage:</b>	Opbouw
<b>Voltage:</b>	12-24V	<b>Materiaal lens:</b>	Polycarbonaat
<b>Hartafstand:</b>	152mm	<b>Materiaal behuizing:</b>	Polycarbonaat
<b>IP-waarde:</b>	IP69K	<b>Behuizingskleur:</b>	Zwart
<b>Afmetingen zonder SuperSeal:</b>	360 x 135 x 35,5mm	<b>Certificaten:</b>	E, CE
<b>Afmetingen met SuperSeal:</b>	360 x 135 x 55,3mm	<b>Garantie:</b>	3 jaar
<b>Reflector:</b>	Driehoeksreflector		

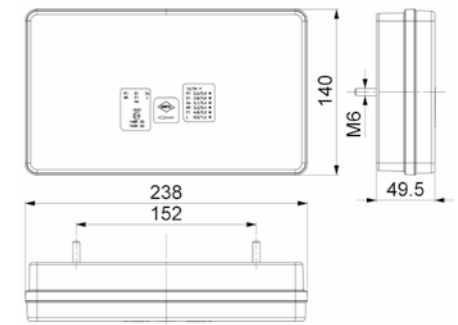
Productcode	Links	Rechts	5-PIN's bajonet	7-PIN's AMP connector	8-PIN's bajonet	200cm kabel	Ingebouwde SuperSeals
VC-2001	√					√	
VC-2002		√				√	
VC-2001B5.1	√		√				
VC-2002B5.1		√	√				
VC-2001B8.1	√				√		
VC-2002B8.1		√			√		
VC-2001B7SS	√			√			√
VC-2002B7SS		√		√			√
VC-2001B8SS	√				√		√
VC-2002B8SS		√			√		√



COMPACTE STRADA LAMP

# VC-5100 SERIE

Een uniek opvallend design dat zichtbaar wordt in de nacht: het kenmerkende "Strada" achterlicht uit de VC-5100 serie. Deze heeft de dagrijverlichting zo vormgegeven dat het in het donker lijkt op een weg. Benieuwd naar het VC-5100 achterlicht dat het beste bij uw voertuig past? Ontdek uw variant dan op de volgende pagina.



het VC-5100 achterlicht, ook wel het Strada achterlicht genoemd, is een multifunctioneel LED achterlicht met unieke feature. Het positielicht heeft namelijk de vorm van de 'Strada', een autoweg. Toepasselijk voor de ondergrond waarover aanhangwagens zich bewegen. De VC-5100 is er in een linker- en rechtervariant en is standaard voorzien van alle benodigde lichtfuncties.

Zo vindt u in dit achterlicht de dagrijverlichting, remlicht, achteruitrijlicht, knipperlicht, mistlicht en kentekenlicht terug. De achterlichten beschikken over een compact formaat met een hartafstand van 152mm voor eenvoudige montage. De varianten met connector hebben deze connector uit het midden, zoals afgebeeld hierboven.

### Certificaten & garantie:



### VC-5100 producteigenschappen:

<b>Aansluiting:</b>	200cm kabel / 5-PIN's bajonet / 8-PIN's bajonet	<b>Montage:</b>	Opbouw
<b>Voltage:</b>	12-24V	<b>Materiaal lens:</b>	Polycarbonaat
<b>Hartafstand:</b>	152mm	<b>Materiaal behuizing:</b>	Polycarbonaat
<b>IP-waarde:</b>	IP68	<b>Behuizingskleur:</b>	Zwart
<b>Afmetingen:</b>	238 x 140 x 49,5mm	<b>Certificaten:</b>	E, CE
<b>Reflector:</b>	Met driehoeksreflector	<b>Garantie:</b>	2 jaar

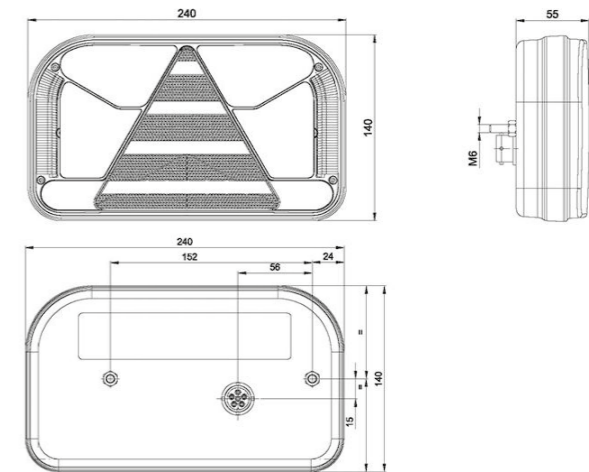
Productcode	Links	Rechts	Kentekenlicht	Mistlicht	Achteruitrijlicht	5-PIN's bajonet	8-PIN's bajonet	200cm kabel
VC-5101	✓		✓	✓				✓
VC-5102		✓	✓		✓			✓
VC-5101B5	✓		✓	✓		✓		
VC-5102B5		✓	✓		✓	✓		
VC-5101B8	✓		✓	✓	✓		✓	
VC-5102B8		✓	✓	✓	✓		✓	
VC-5111B5	✓			✓		✓		
VC-5112B5		✓			✓	✓		
VC-5111B8	✓			✓	✓		✓	
VC-5112B8		✓		✓	✓		✓	



LED ACHTERLICHT MET MEERDERE FUNCTIES

# VC-500 SERIE

Deze fraaie serie achterlichten is uitgevoerd met een unieke Lavaflow neon-look. De VC-500 serie is in verschillende uitvoeringen leverbaar, waarvan de meest multifunctionele lamp uit de serie naast achterlicht ook dient als remlicht, knipperlicht, kentekenlicht, mistlicht & achteruitrijlicht. Alle functies van deze achterlichten zijn uiteraard volledig gecertificeerd. Ook zijn enkel de beste materialen gebruikt voor deze serie, zoals de polycarbonaat robuuste behuizing. Daardoor kunt u onder alle omstandigheden op de VC-500 serie vertrouwen.



De lampen uit de VC-500 serie zijn leverbaar in zeer veel configuraties en aansluitingen. Daarnaast zijn deze lampen een zeer mooie verfraaiing voor uw aanhangwagen, mede door het unieke design met Lavaflowlook. De hart op hart maat is een veel voorkomende maat. De lampen zijn voorzien van een handige ingebouwde connector of lange aansluitbekabeling, waardoor het aansluiten van dit achterlicht gemakkelijk en snel geregeld is.

### Certificaten & garantie:



### VC-500 serie producteigenschappen:

<b>Aansluiting:</b>	100cm kabel of ingebouwde connector	<b>Montage:</b>	Opbouw
<b>Voltage:</b>	12-36V	<b>Materiaal lens:</b>	Polycarbonaat
<b>Hartafstand:</b>	152mm	<b>Materiaal behuizing:</b>	Polycarbonaat
<b>IP-waarde:</b>	IP68	<b>Behuizingskleur:</b>	Zwart
<b>Afmetingen:</b>	240 x 140 x 55mm	<b>Certificaten:</b>	E, CE
<b>Reflector:</b>	Driehoeksreflector	<b>Garantie:</b>	2 jaar

Productcode	Links	Rechts	Kentekenlicht	Mistlicht	Achteruitrijlicht	5-PIN's bajonet	7-PIN's AMP connector	100cm kabel
V10C6-541	✓		✓	✓				✓
V10C6-542		✓	✓		✓			✓
V10C6-541B5	✓		✓	✓		✓		
V10C6-542B5		✓	✓		✓	✓		
V10C6-531	✓			✓	✓			✓
V10C6-532		✓		✓	✓			✓
V10C6-531B7	✓			✓	✓		✓	
V10C6-532B7		✓		✓	✓		✓	
V10C6-551	✓		✓	✓	✓			✓
V10C6-552		✓	✓	✓	✓			✓
V10C6-551B7	✓		✓	✓	✓		✓	
V10C6-552B7		✓	✓	✓	✓		✓	



LED ACHTERLICHTEN MET GEÏNTEGREERDE CAN-BUSOPLOSSING

## CAN-BUS PROOF

Een steeds vaker terugkerend begrip, de CAN-bus (Controller Area Network). Een standaard voor een seriële datatransmissie tussen verschillende componenten. De CAN-bus is speciaal ontworpen voor omgevingen met veel elektromagnetische storingen, zoals bij de boordcomputer van een trekkend voertuig.

De boordcomputers, die met name toegepast worden in de nieuwere auto's en tractoren, zorgen er normaliter voor dat de bestuurder van het voertuig op de hoogte wordt gebracht van storingen. Bijvoorbeeld als de lamp defect is. Eigenlijk meet het CAN-bussysteem de afname van stroom van een specifieke lamp. Wanneer de lamp defect is, zal deze geen stroom meer afstaan en krijgt u een melding dat de lamp defect is.

De LED achterlichten van TRALERT® zijn zeer energiezuinig, zeker ten opzichte van traditionele halogeen verlichting. Door de geringe afname van energie door de LED achterlichten, wordt het CAN-bussysteem in sommige gevallen om de tuin geleid en geeft het canbus systeem een onterechte storingsmelding af, met als gevolg niet goed functionerende LED verlichting.

Er zijn oplossingen voor in de vorm van bijvoorbeeld weerstanden, maar de gemakkelijkste oplossing zit bij de volgende verlichting al in de lamp zelf. De achterlichten van TRALERT® uit de VC-2700 serie, VC-4500 serie en VC-4600 serie hebben hier namelijk een ingebouwde oplossing voor. Deze zijn zo ontwikkeld dat ze 99,9% CAN-bus proof zijn. Hierdoor zijn deze energiezuinige LED achterlichten eenvoudig te monteren en te gebruiken op een getrokken voertuig, zonder storing te ervaren met het trekkende voertuig.

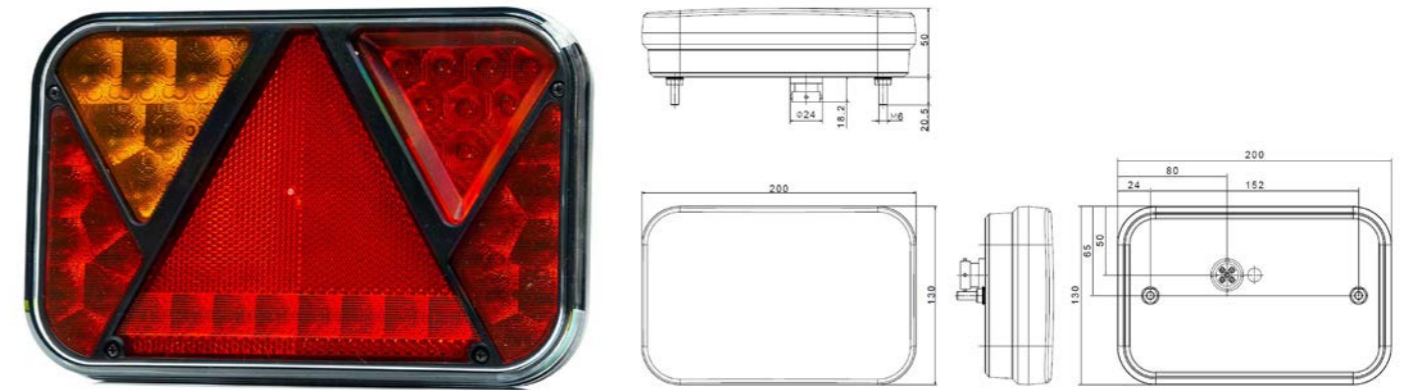




LED ACHTERLICHTEN MET GEÏNTEGREERDE CAN-BUSOPLOSSING

# VC-2700 SERIE

Deze strak vormgegeven VC-2700 serie LED achterlichten zijn in diverse uitvoeringen beschikbaar, voorzien van alle benodigde functies. Ondanks het eenvoudige design en de gunstige prijs, doen deze lampen qua kwaliteit en functie zeker niks onder voor andere modellen. Deze serie bevat als unieke feature CAN-bus proof uitvoeringen. Deze CAN-bus proof achterlichten zijn getest op meer dan 200 voertuigen met een 99,9% slagingspercentage.



Deze typische achterlichten uit de VC-2700 serie zijn in de basis ontworpen voor aanhangers, waardoor ze de ideale verlichtingsoplossing vormen voor getrokken voertuigen. De lampen zijn naast de CAN-busoplossing ook voorzien van een unieke look en diverse uitvoeringen met meerdere mogelijke connectoren. Optioneel uit te voeren met kentekenverlichting en als extra functie een mist- of achteruitrijlicht.

### Certificaten & garantie:



### VC-2700 producteigenschappen:

<b>Aansluiting:</b>	100cm kabel of ingebouwde connector	<b>Montage:</b>	Opbouw
<b>Voltage:</b>	12V	<b>Materiaal lens:</b>	Polycarbonaat
<b>Hartafstand:</b>	152mm	<b>Materiaal behuizing:</b>	Polycarbonaat
<b>IP-waarde:</b>	IP68	<b>Behuizingskleur:</b>	Zwart
<b>Afmetingen:</b>	200 x 130 x 50mm	<b>Certificaten:</b>	E, CE
<b>Reflector:</b>	Driehoeksreflector	<b>Garantie:</b>	2 jaar

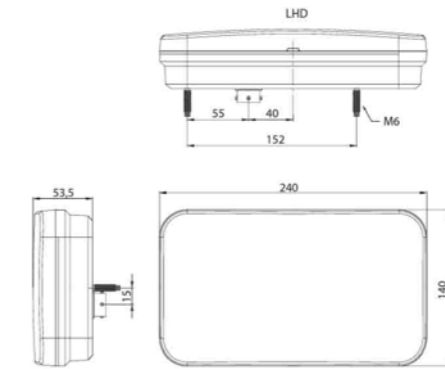
Productcode	Links (mistlicht)	Rechts (achteruitrijlicht)	Kentekenlicht	CAN-bus proof	5-PIN's bajonet	100cm kabel
VC-2701	✓					✓
VC-2712		✓				✓
VC-2701B5	✓				✓	
VC-2712B5		✓			✓	
VC-2701B5CAN	✓			✓	✓	
VC-2712B5CAN		✓		✓	✓	
VC-2721	✓		✓			✓
VC-2732		✓	✓			✓
VC-2721B5	✓		✓		✓	
VC-2732B5		✓	✓		✓	
VC-2721B5CAN	✓		✓	✓	✓	
VC-2732B5CAN		✓	✓	✓	✓	



LED ACHTERLICHTEN MET GEÏNTEGREERDE CAN-BUSOPLOSSING

# VC-4500 SERIE

De VC-4500 serie zijn multifunctionele achterlichten, voorzien van alle benodigde functies. Hierdoor zijn alle functies die u nodig hebt voor uw aanhangwagen gebundeld in een lamp. Deze serie is daarnaast optioneel CAN-bus proof uitgevoerd.



Deze achterlichten uit de VC-4500 serie zijn speciaal ontworpen voor trailers en aanhangwagens. Deze lamp is standaard geleverd met de volgende zes functies: achterlicht, remlicht, knipperlicht, achteruitrijlicht, mistlicht en driehoeksreflector. Ook een kentekenlicht behoort tot de mogelijkheden, zie onderstaande tabel. De lampen zijn optioneel geleverd met de geïntegreerde CAN-busoplossing, waardoor storingen voorgoed verleden tijd zijn.

### Certificaten & garantie:



### VC-4500 producteigenschappen:

<b>Aansluiting:</b>	100cm kabel of ingebouwde connector	<b>Montage:</b>	Opbouw
<b>Voltage:</b>	12-36V / 12V (CAN-busproof modellen)	<b>Materiaal lens:</b>	Polycarbonaat
<b>Hartafstand:</b>	152mm	<b>Materiaal behuizing:</b>	Polycarbonaat
<b>IP-waarde:</b>	IP68	<b>Behuizingskleur:</b>	Zwart
<b>Afmetingen:</b>	240 x 140 x 53,5mm	<b>Certificaten:</b>	E, CE
<b>Reflector:</b>	Driehoeksreflector	<b>Garantie:</b>	2 jaar

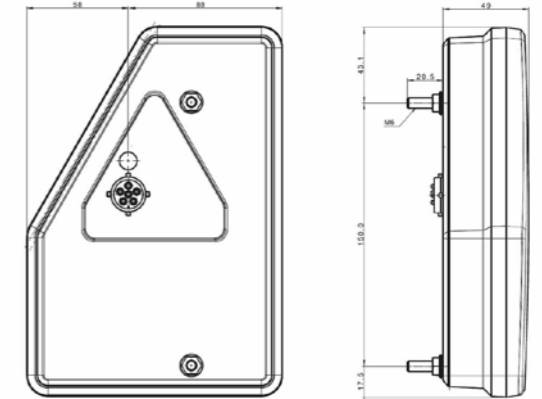
Productcode	Links	Rechts	Kentekenlicht	CAN-bus proof	6-PIN's bajonet	100cm kabel
VC-4501	√					√
VC-4502		√				√
VC-4511	√		√			√
VC-4512		√	√			√
VC-4501B6CAN	√			√	√	
VC-4502B6CAN		√		√	√	
VC-4511B6CAN	√		√	√	√	
VC-4512B6CAN		√	√	√	√	



LED ACHTERLICHTEN VOOR DIEPLADERS

# VC-3300 SERIE

Speciaal ontwikkeld voor bijvoorbeeld diepladers en paardentrailers: de VC-3300 serie LED achterlichten. Ideaal voor montage waarbij in de breedte weinig ruimte is, maar waarbij wel alle functies van een achterlicht gewenst zijn. Ook deze serie is leverbaar met een ruim aantal aansluitmogelijkheden, zodat er voor al uw trailers een geschikte variant te kiezen is.



De VC-3300 serie LED driehoek achterlichten is uitermate goed geschikt voor montage op smalle inbouwplaatsen waaronder bijvoorbeeld autoambulances of paardentrailers. Standaard is de lamp uitgevoerd met een 1m. kabel aansluiting, ook een 5-PIN's en 6-PIN's aansluiting zijn standaard leverbaar.

De lamp met 5-PIN's heeft 5 functies (achter-/rem-/knipperlicht, links mistlicht en rechts achteruitrijlicht + reflector). De lamp met kabel en 6-PIN's connector heeft 6 functies (achter-/rem-/knipper-/mist-/achteruitrijlicht + reflector).

### Certificaten & garantie:

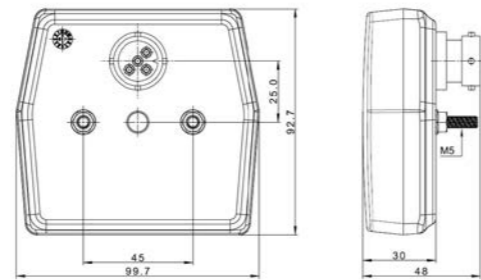


### VC-3300 producteigenschappen:

<b>Aansluiting:</b>	100cm kabel of ingebouwde connector	<b>Montage:</b>	Opbouw
<b>Voltage:</b>	12V	<b>Materiaal lens:</b>	Polycarbonaat
<b>Hartafstand:</b>	150mm	<b>Materiaal behuizing:</b>	Polycarbonaat
<b>IP-waarde:</b>	IP68	<b>Behuizingskleur:</b>	Zwart
<b>Afmetingen:</b>	146 x 210,6 x 49mm	<b>Certificaten:</b>	E, CE
<b>Reflector:</b>	Met driehoeksreflector	<b>Garantie:</b>	2 jaar

Productcode	Links	Rechts	CAN-bus proof	5-PIN's bajonet	6-PIN's bajonet	100cm kabel
VC-3301	✓					✓
VC-3302		✓				✓
VC-3301B5	✓			✓		
VC-3302B5		✓		✓		
VC-3301B5CAN	✓		✓	✓		
VC-3302B5CAN		✓	✓	✓		
VC-3301B6	✓				✓	
VC-3302B6		✓			✓	





De VC-2200 serie bestaat uit universele LED achterlichten in compact formaat. De achterlichten zijn in verschillende uitvoeringen leverbaar, waarvan de meest multifunctionele lamp uit deze serie naast achterlicht ook dient als remlicht, knipperlicht en kentekenverlichting. In dezelfde stijl zijn ook een apart mistlicht en achteruitrijlicht beschikbaar. Alle functies van deze achterlichten zijn uiteraard volledig gecertificeerd. Deze lampen zijn daarnaast uitgevoerd met een 5-PIN's bajonet aansluiting van een 100cm aansluitkabel. Zo creëert u een degelijke en betrouwbare connectie.

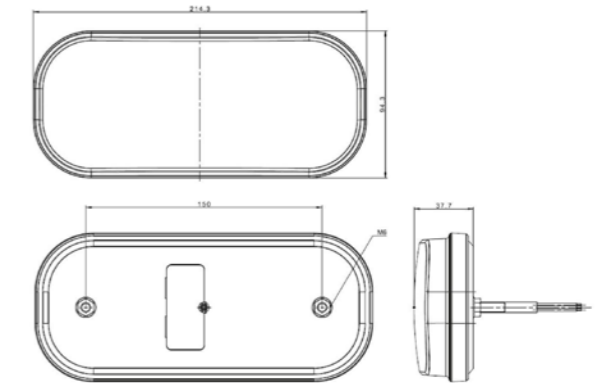
**Certificaten & garantie:**



**VC-2200 serie producteigenschappen:**

<b>Aansluiting:</b>	100cm kabel of 5-PIN's bajonet	<b>Montage:</b>	Opbouw
<b>Voltage:</b>	12V	<b>Materiaal lens:</b>	Polycarbonaat
<b>Hartafstand:</b>	45mm	<b>Materiaal behuizing:</b>	ABS
<b>IP-waarde:</b>	IP68	<b>Behuizingskleur:</b>	Zwart
<b>Afmetingen:</b>	99,7 x 92,7 x 30mm	<b>Certificaten:</b>	E, CE
<b>Reflector:</b>	Zonder reflector	<b>Garantie:</b>	2 jaar

Productcode	Achterlicht	Remlicht	Knipperlicht	Kentekenlicht	Mistlicht	Achteruitrijlicht	5-PIN's bajonet	100cm kabel
VC-2200	√	√	√					√
VC-2200B5	√	√	√				√	
VC-2210	√	√	√	√				√
VC-2210B5	√	√	√	√			√	
VM-2220					√			√
VM-2220B5					√		√	
VR-2230						√		√
VR-2230B5						√	√	



De VC-2300 serie LED achterlichten is uitgevoerd met een dynamisch knipperlicht en is geschikt voor multivoltage (12V-24V). De veelzijdige achterlichten zijn mooi vormgegeven en gebouwd met sterke materialen. Deze serie is ook uitgerust met handige 5-PIN's bajonet, waardoor het aansluiten van de lamp gemakkelijk en snel geregeld is.

De lamp is zeer compact opgebouwd en toch voorzien van meerdere functies. De lage inbouwhoogte maakt deze lamp tot een zeer veelzijdige lamp die voor veel doeleinden gebruikt kan worden.

**Certificaten & garantie:**



**VC-2300 serie producteigenschappen:**

<b>Aansluiting:</b>	100cm kabel of 5-PIN's bajonet	<b>Montage:</b>	Opbouw
<b>Voltage:</b>	12-24V	<b>Materiaal lens:</b>	Polycarbonaat
<b>Hartafstand:</b>	150mm	<b>Materiaal behuizing:</b>	Polycarbonaat
<b>IP-waarde:</b>	IP68	<b>Behuizingskleur:</b>	Zwart
<b>Afmetingen:</b>	214,3 x 94,3 x 36,2mm	<b>Certificaten:</b>	E, CE
<b>Reflector:</b>	Rechthoeksreflector	<b>Garantie:</b>	2 jaar

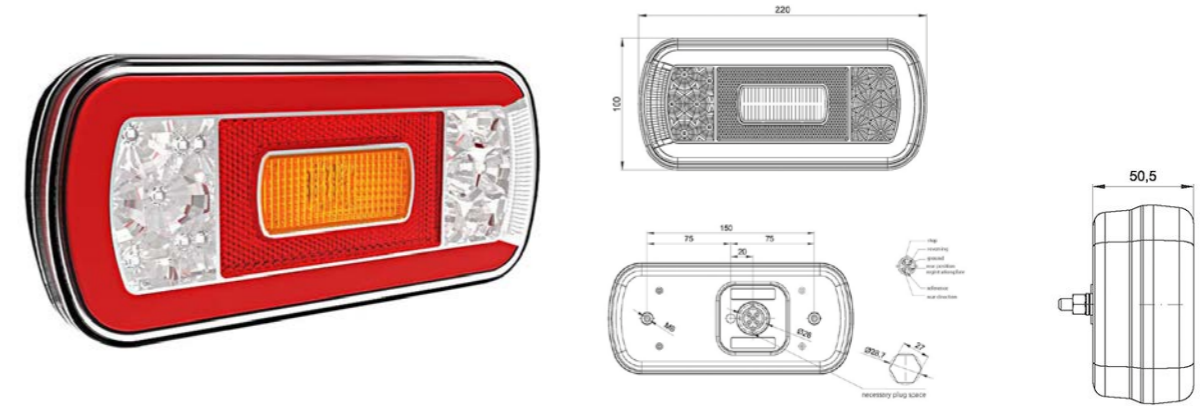
Productcode	Achterlicht	Remlicht	Knipperlicht	Mistlicht	Achteruitrijlicht	Kentekenlicht	5-PIN's bajonet	100cm kabel
VC-2300	√	√	√	√				√
VC-2300B5	√	√	√	√			√	
VC-2310	√	√	√		√			√
VC-2310B5	√	√	√		√		√	
VC-2320	√	√	√	√		√		√
VC-2320B5	√	√	√	√		√	√	
VC-2330	√	√	√		√	√		√
VC-2330B5	√	√	√		√	√	√	



FRAAI, MULTIFUNCTIONEEL LED ACHTERLICHT

# 600 SERIE

Deze 600 serie achterlichten is een unieke serie die uw voertuig een moderne en unieke uitstraling geeft. De 600 serie is in verschillende uitvoeringen leverbaar, waarvan de meest multifunctionele lamp uit deze serie naast achterlicht ook dient als remlicht, knipperlicht, kentekenverlichting, mistlicht & achteruitrijlicht. Alle functies van deze achterlichten zijn uiteraard volledig gecertificeerd en de lamp mag verticaal en horizontaal gemonteerd worden. Deze lamp is daarnaast uitgevoerd met een 5-PIN's bajonet aansluiting, maar ook met kabel leverbaar.



Deze LED achterlichten met Lavaflow neon-look geven uw voertuig een moderne en unieke uitstraling. De heldere LED's verwerkt in de Lavaflow-look maken u goed zichtbaar. De lamp is waterproof en voorzien van alle benodigde E-keurmerken om op de openbare weg gebruikt te mogen worden. Deze lamp is standaard uitgevoerd met een 5-PIN's bajonet aansluiting of 100cm aansluitkabel.

De voordelen van de VC-600 serie: dit achterlicht is goedgekeurd voor horizontale en verticale plaatsing, heeft een uniek design, is compact en is beschikbaar in een uitvoering met achteruitrijlicht en kentekenverlichting als inbegrepen functies. De VC-600 serie achterlichten zijn daarom zeer geschikt als compleet achterlicht voor uw aanhangwagens.

### Certificaten & garantie:

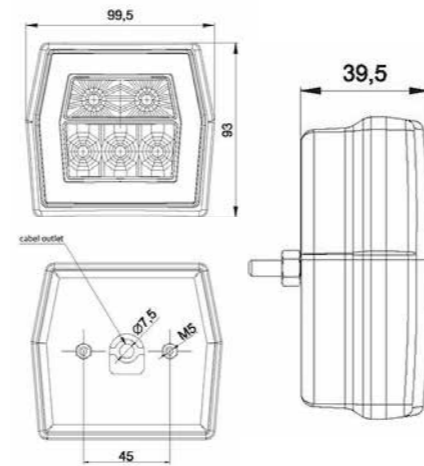
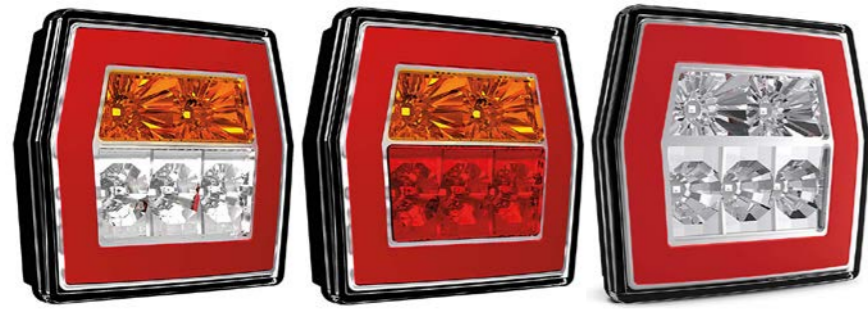


### VC-600 serie producteigenschappen:

<b>Aansluiting:</b>	100cm kabel of 5-PIN's bajonet	<b>Montage:</b>	Opbouw
<b>Voltage:</b>	12-24V	<b>Materiaal lens:</b>	Polycarbonaat
<b>Hartafstand:</b>	150mm	<b>Materiaal behuizing:</b>	Polycarbonaat
<b>IP-waarde:</b>	IP68	<b>Behuizingskleur:</b>	Zwart
<b>Afmetingen:</b>	220 x 100 x 50,5mm	<b>Certificaten:</b>	E, CE
<b>Reflector:</b>	Rechthoeksreflector	<b>Garantie:</b>	2 jaar

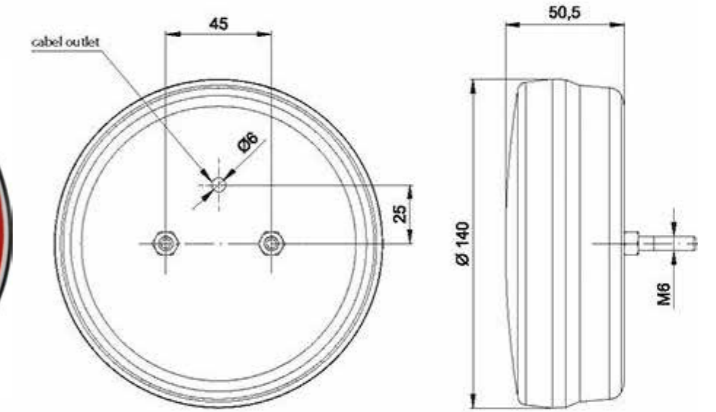
Productcode	Achterlicht	Remlicht	Knipperlicht	Mistlicht	Achteruitrijlicht	Kentekenlicht	5-PIN's bajonet	100cm kabel
V10C5-600	✓	✓	✓	✓				✓
V10C5-600B5	✓	✓	✓	✓			✓	
V10C5-610	✓	✓	✓		✓			✓
V10C5-610B5	✓	✓	✓		✓		✓	
V10C6-620	✓	✓	✓	✓		✓		✓
V10C6-620B5	✓	✓	✓	✓		✓	✓	
V10C6-630	✓	✓	✓		✓	✓		✓
V10C6-630B5	✓	✓	✓		✓	✓	✓	





V10C3-800(B5)

V10C3-830(B5)



De 700 serie universele LED achterlichten zijn uitgerust met de Lavaflow-look en zijn zeer compact. Dit maakt de achterlichten zeer geschikt voor gebruik op de vrachtwagen, aanhanger, oplegger en/of trailer. De heldere LED's uitgevoerd in de mooie Lavaflow maken u goed zichtbaar op de weg. De lampen zijn waterproof en voorzien van alle benodigde E-keurmerken om op de openbare weg gebruikt te mogen worden. De achterlichten zijn uitgevoerd met een 5-PIN's bajonet aansluiting of een 100cm aansluitkabel. Deze serie bestaat uit verschillende varianten met elk hun eigen inbegrepen functies.

**Certificaten & garantie:**



**VC-700 serie producteigenschappen:**

<b>Aansluiting:</b>	100cm kabel of 5-PIN's bajonet	<b>Montage:</b>	Opbouw
<b>Voltage:</b>	12-24V	<b>Materiaal lens:</b>	Polycarbonaat
<b>Hartafstand:</b>	45mm	<b>Materiaal behuizing:</b>	Polycarbonaat
<b>IP-waarde:</b>	IP68	<b>Behuizingskleur:</b>	Zwart
<b>Afmetingen:</b>	99,5 x 93 x 39,5mm	<b>Certificaten:</b>	E, CE
<b>Reflector:</b>	Zonder reflector	<b>Garantie:</b>	2 jaar

Productcode	Achterlicht	Remlicht	Knipperlicht	Kentekenlicht	Lenskleur	5-PIN's bajonet	100cm kabel
V10C3-700	√	√	√				√
V10C3-710	√	√	√				√
V10C3-720	√	√	√				√
V10C4-730	√	√	√	√			√
V10C4-740	√	√	√	√			√
V10C4-750	√	√	√	√			√
V10C3-700B5	√	√	√			√	
V10C3-710B5	√	√	√			√	
V10C3-720B5	√	√	√			√	
V10C4-730B5	√	√	√	√		√	
V10C4-740B5	√	√	√	√		√	
V10C4-750B5	√	√	√	√		√	

De 800-serie LED achterlichten bestaat uit een aantal universele ronde achterlichten, waarvan vier varianten in deze catalogus opgenomen zijn. Alle varianten uit deze catalogus zijn uitgevoerd met de belangrijkste functies, namelijk het achterlicht, remlicht en knipperlicht. Het verschil tussen de 800 en 830 is enkel optisch, aangezien het knipperlicht anders is vormgegeven. Aansluiten gaat gemakkelijk en snel met de 100cm kabel of met de handige 5-PIN's bajonet aansluiting.

**Certificaten & garantie:**



**VC-800 serie producteigenschappen:**

<b>Aansluiting:</b>	100cm kabel of 5-PIN's bajonet	<b>Materiaal lens:</b>	Polycarbonaat
<b>Voltage:</b>	12-24V	<b>Materiaal behuizing:</b>	Polycarbonaat
<b>Hartafstand:</b>	45mm	<b>Behuizingskleur:</b>	Zwart
<b>IP-waarde:</b>	IP68	<b>Certificaten:</b>	E, CE
<b>Afmetingen:</b>	ø140 x 50,5mm	<b>Garantie:</b>	2 jaar
<b>Montage:</b>	Opbouw		

Productcode	Achterlicht	Remlicht	Knipperlicht	Mistlicht	Achteruitrijlicht	5-PIN's bajonet	100cm kabel
V10C3-800	√	√	√				√
V10C3-800B5	√	√	√			√	
V10C3-830	√	√	√				√
V10C3-830B5	√	√	√			√	
V10C2-810	√			√			√
V10C2-810B5	√			√		√	
V10C2-820	√				√		√
V10C2-820B5	√				√	√	



ONTDEK DE SELECTIE

# LED BREEDTEVERLICHTING

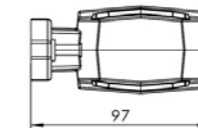
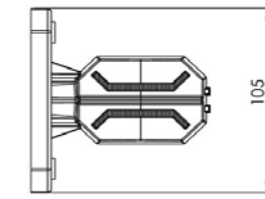
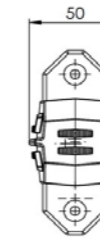
Alarmeer medeweggebruikers van de breedte van uw voertuig met de opvallende LED breedteverlichting van TRALERT®. De ideale verlichting om uw breedte aan te geven. Deze verlichting is niet enkel geschikt om anderen te alarmeren, maar helpt ook bij het inschatten van de lengte van uw voertuig bij het achteruit manoeuvreren. De LED breedteverlichting van TRALERT® bestaat uit types in verschillende vormen, maten en kleuren, zodat er altijd een breedtelamp beschikbaar is die geschikt is voor uw voertuig. Ontdek op de volgende pagina's welke LED breedteverlichting het beste bij uw aanhangwagen past!



OPVALLENDE LED BREEDTEVERLICHTING

# DRAGON SERIES

LED breedtelampen in drie verschillende lengtes en met opvallend gevormde contourverlichting: maak kennis met de Dragon Series van TRALERT®. De slanke strips met verlichting geven uw aanhangwagen een unieke dark-look stijl mee. Deze serie is er in drie lengtes en met verschillende aansluitingen. Ontdek de mogelijkheden op de volgende drie pagina's.



De MB-6000RWA is de kortste variant uit de Dragon Series en beschikt over een korte rechte steel. Door het volledig symmetrische ontwerp kan deze variant zowel aan de linkzijde als aan de rechterzijde van uw voertuig gemonteerd worden. De MB-6000RWA beschikt over witte, amberkleurige en rode verlichting en wordt geleverd met een open draadeinde.

**Certificaten & garantie:**

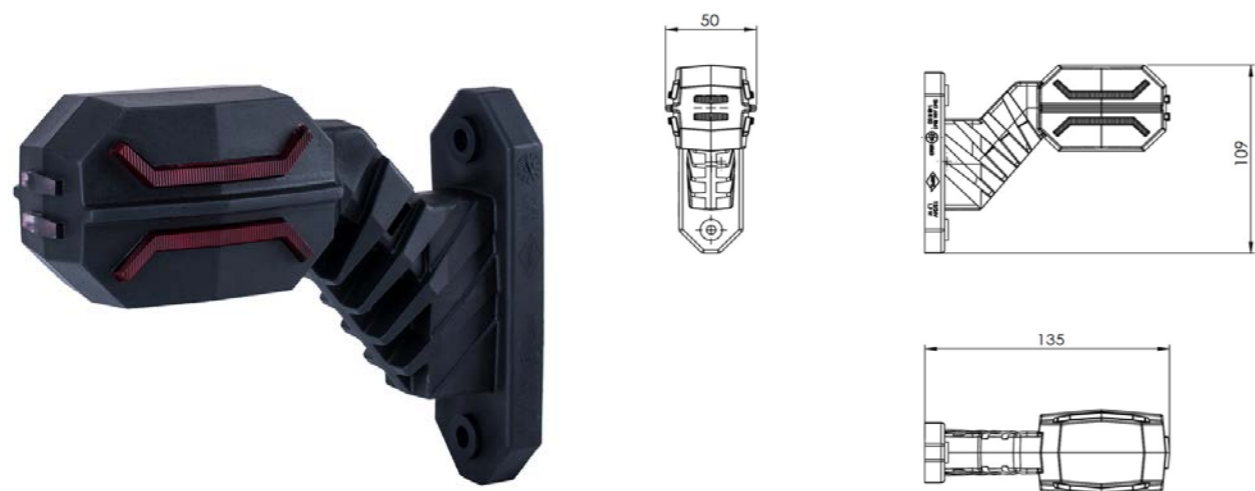
**Kleuren:**

**Dragon Series producteigenschappen:**

<b>Aansluiting:</b>	Open draadeinde	<b>Kabellengte:</b>	50cm
<b>Voltage:</b>	12-24V	<b>Materiaal behuizing:</b>	Rubber
<b>Hartafstand:</b>	78mm	<b>Behuizingskleur:</b>	Zwart
<b>IP-waarde:</b>	IP68	<b>Lenskleur:</b>	Rood / wit / amber
<b>Zijde:</b>	Links of rechts	<b>Certificaten:</b>	E, CE
<b>Afmetingen:</b>	97 x 105 x 50mm	<b>Garantie:</b>	2 jaar

Productcode	Links	Rechts	Open draadeind
MB-6000RWA	√	√	√





De MB-6051RWA en MB-6052RWA zijn de varianten uit de Dragon Series die beschikken over een korte schuine steel. Hierdoor is er een uniek artikel beschikbaar voor de linkerzijde en voor de rechterzijde, welke in het artikelnummeroverzicht onderaan de pagina terug te vinden zijn. De MB-6051RWA en MB-6052RWA beschikken over witte, amberkleurige en rode verlichting en worden geleverd met een open draadeinde.

Certificaten & garantie:



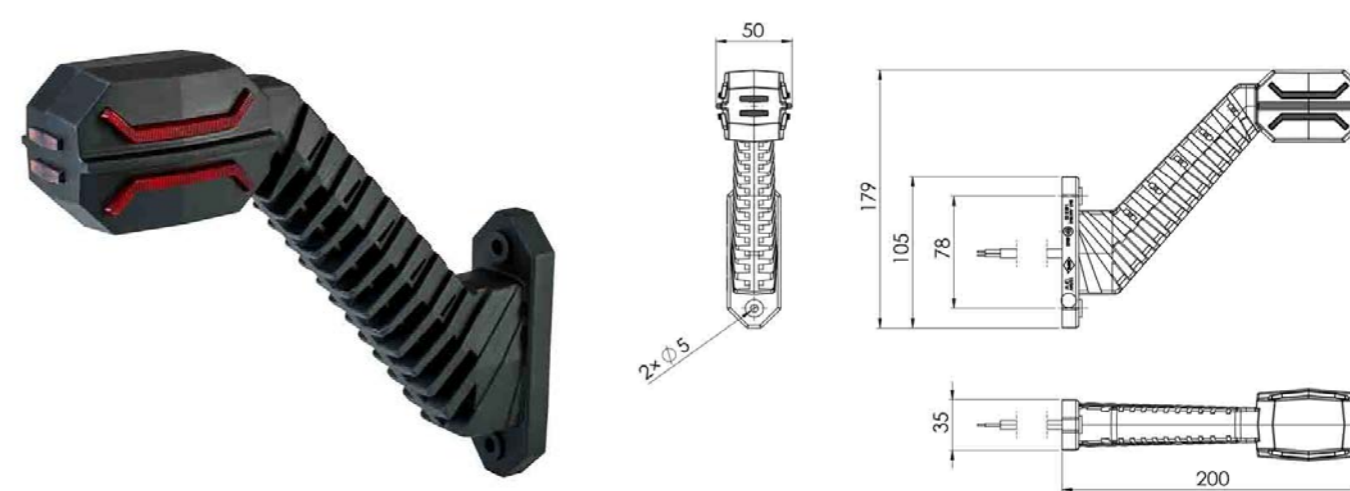
Kleuren:



Dragon Series producteigenschappen:

<b>Aansluiting:</b>	Open draadeinde	<b>Kabellengte:</b>	50cm
<b>Voltage:</b>	12-24V	<b>Materiaal behuizing:</b>	Rubber
<b>Hartafstand:</b>	78mm	<b>Behuizingskleur:</b>	Zwart
<b>IP-waarde:</b>	IP68	<b>Lenskleur:</b>	Rood / wit / amber
<b>Zijde:</b>	Links of rechts	<b>Certificaten:</b>	E, CE
<b>Afmetingen:</b>	135 x 109 x 50mm	<b>Garantie:</b>	2 jaar

Productcode	Links	Rechts	Open draadeind
MB-6051RWA	√		√
MB-6052RWA		√	√



De artikelen op deze pagina zijn de varianten uit de Dragon Series die beschikken over een lange schuine steel, waardoor deze zeker voor grotere aanhangers geschikt zijn. Er is een uniek artikel beschikbaar voor de linkerzijde en voor de rechterzijde, welke in het artikelnummeroverzicht onderaan de pagina terug te vinden zijn. De lange varianten van de Dragon Series beschikken over witte, amberkleurige en rode verlichting en worden geleverd met een open draadeinde of connector zoals weergegeven in de tabel.

Certificaten & garantie:



Kleuren:

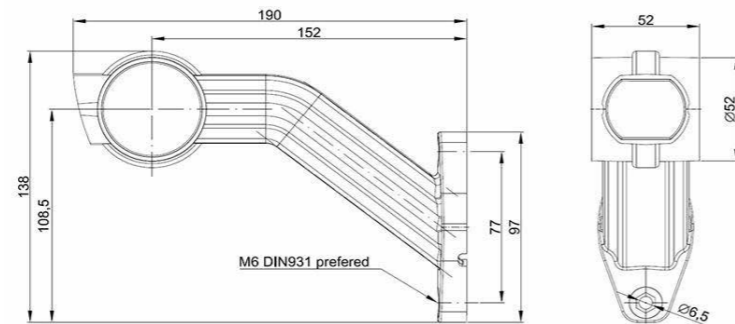


Dragon Series producteigenschappen:

<b>Aansluiting:</b>	Open draadeinde of connector (zie tabel)	<b>Kabellengte:</b>	50cm
<b>Voltage:</b>	12-24V	<b>Materiaal behuizing:</b>	Rubber
<b>Hartafstand:</b>	78mm	<b>Behuizingskleur:</b>	Zwart
<b>IP-waarde:</b>	IP68	<b>Lenskleur:</b>	Rood / wit / amber
<b>Zijde:</b>	Links of rechts	<b>Certificaten:</b>	E, CE
<b>Afmetingen:</b>	200 x 179 x 50mm	<b>Garantie:</b>	2 jaar

Productcode	Links	Rechts	Open draadeind	0,75mm <sup>2</sup> connector	SuperSeal connector
MB-6001RWA	√		√		
MB-6002RWA		√	√		
MB-6011RWA	√			√	
MB-6012RWA		√		√	
MB-6001RWA-SS	√				√
MB-6002RWA-SS		√			√





De M10BV-700 serie bestaat uit LED breedtelichten uitgevoerd in multivoltage (12-24V) voor aan de linker- of rechterkant. De breedtelampen zijn zeer geschikt voor montage op uw aanhangwagens. Door de rubberen behuizing is deze lamp zeer goed bestendig tegen schade en zal daarom een lange levensduur hebben. Er zijn verschillende aansluitingsmogelijkheden beschikbaar.

Certificaten & garantie:



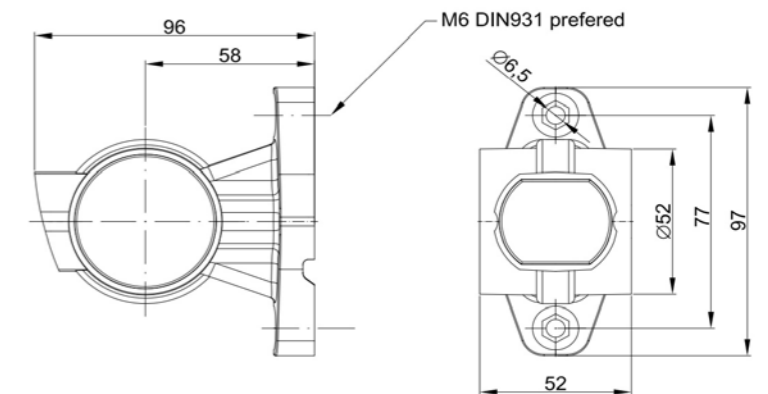
Kleuren:



M10BV-700 serie producteigenschappen:

<b>Aansluiting:</b>	Open draadeind of connector (zie tabel)	<b>Kabellengte:</b>	20cm (open draadeind) of 50cm (connector)
<b>Voltage:</b>	12-24V	<b>Materiaal behuizing:</b>	Rubber
<b>Hartafstand:</b>	77mm	<b>Behuizingskleur:</b>	Zwart
<b>IP-waarde:</b>	IP68	<b>Lenskleur:</b>	Rood / wit / amber
<b>Zijde:</b>	Links of rechts	<b>Certificaten:</b>	E, CE
<b>Afmetingen:</b>	190 x 138 x 52mm	<b>Garantie:</b>	2 jaar

Productcode	Links	Rechts	Open draadeind	0,75mm <sup>2</sup> connector	SuperSeal connector
M10BV-701RWA	√		√		
M10BV-701RWA-SS	√				√
M10BV-702RWA		√	√		
M10BV-702RWA-SS		√			√
M10BV-711RWA	√			√	
M10BV-712RWA		√		√	



De M10BV-900 serie bestaat uit LED breedtelichten uitgevoerd in multivoltage (12-24V) voor aan de linker- of rechterkant. De breedtelampen zijn zeer geschikt voor montage op uw brede aanhangwagens. Door de rubberen behuizing is deze lamp zeer goed bestendig tegen schade en zal daarom een lange levensduur hebben. Er zijn verschillende aansluitingsmogelijkheden beschikbaar.

Certificaten & garantie:



Kleuren:

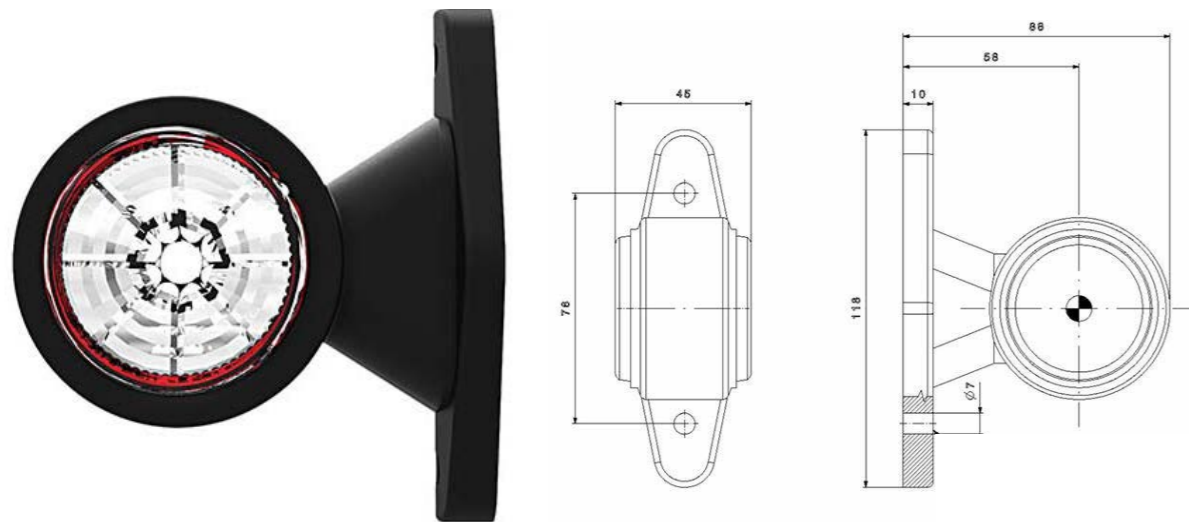


M10BV-900 serie producteigenschappen:

<b>Aansluiting:</b>	Open draadeind of 0,75mm <sup>2</sup> connector	<b>Kabellengte:</b>	20cm (open draadeind) of 50cm (connector)
<b>Voltage:</b>	12-24V	<b>Materiaal behuizing:</b>	Rubber
<b>Hartafstand:</b>	77mm	<b>Behuizingskleur:</b>	Zwart
<b>IP-waarde:</b>	IP68	<b>Lenskleur:</b>	Rood / wit / amber
<b>Zijde:</b>	Links of rechts	<b>Certificaten:</b>	E, CE
<b>Afmetingen:</b>	97 x 96 x 52mm	<b>Garantie:</b>	2 jaar

Productcode	Links	Rechts	Open draadeind	0,75mm <sup>2</sup> connector
M10BV-901RWA	√		√	
M10BV-902RWA		√	√	
M10BV-911RWA	√			√
M10BV-912RWA		√		√





De M10BV-100 serie bestaat uit drie LED breedtelampen met een rood en wit markeringslicht uitgevoerd in multivoltage (12-24V). Deze pendellamp is geschikt voor zowel de linker als de rechter zijde. De lamp is voorzien van de benodigde E-markeringen voor gebruik op de openbare weg. De breedtelampen hebben een compact formaat. De behuizing is van flexibel kwaliteitsrubber wat een lange levensduur heeft.

**Certificaten & garantie:**

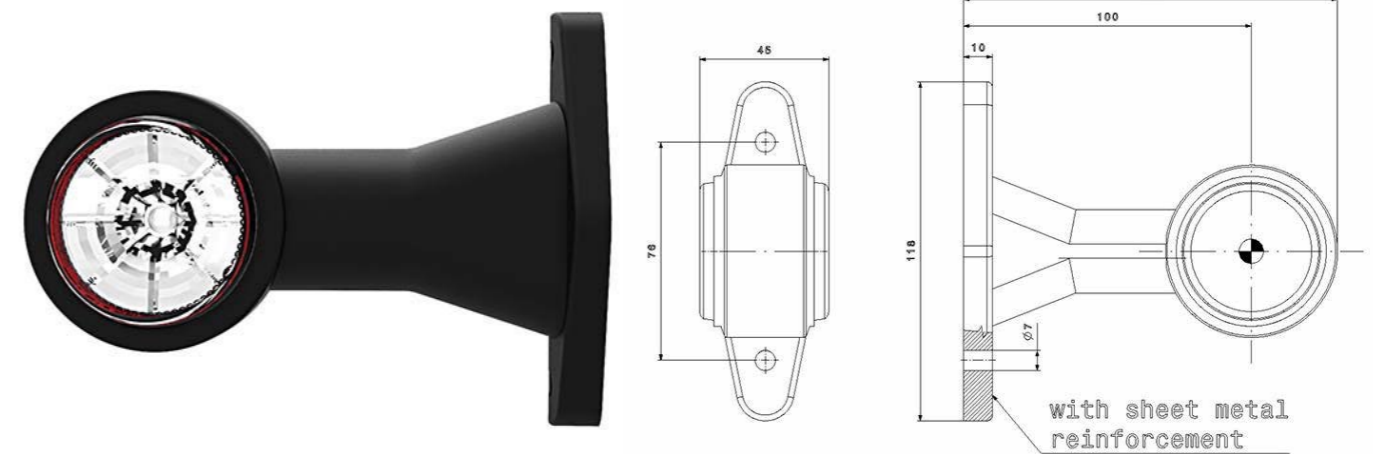


**Kleuren:**



**M10BV-100 serie producteigenschappen:**

<b>Aansluiting:</b>	Open draadeind of 0,75mm <sup>2</sup> connector	<b>Kabellengte:</b>	30cm
<b>Voltage:</b>	12-24V	<b>Materiaal behuizing:</b>	Rubber
<b>Hartafstand:</b>	76mm	<b>Behuizingskleur:</b>	Zwart
<b>IP-waarde:</b>	IP68	<b>Lenskleur:</b>	Rood / wit
<b>Zijde:</b>	Universeel	<b>Certificaten:</b>	E, CE
<b>Afmetingen:</b>	118 x 88 x 45mm	<b>Garantie:</b>	2 jaar



De M10BV-200 serie bestaat uit drie LED breedtelampen met een rood en wit markeringslicht uitgevoerd in multivoltage (12-24V). Deze pendellamp is geschikt voor zowel de linker als de rechter zijde. De lamp is voorzien van de benodigde E-markeringen voor gebruik op de openbare weg. De breedtelampen hebben een compact formaat. De behuizing is van flexibel kwaliteitsrubber wat een lange levensduur heeft.

**Certificaten & garantie:**



**Kleuren:**



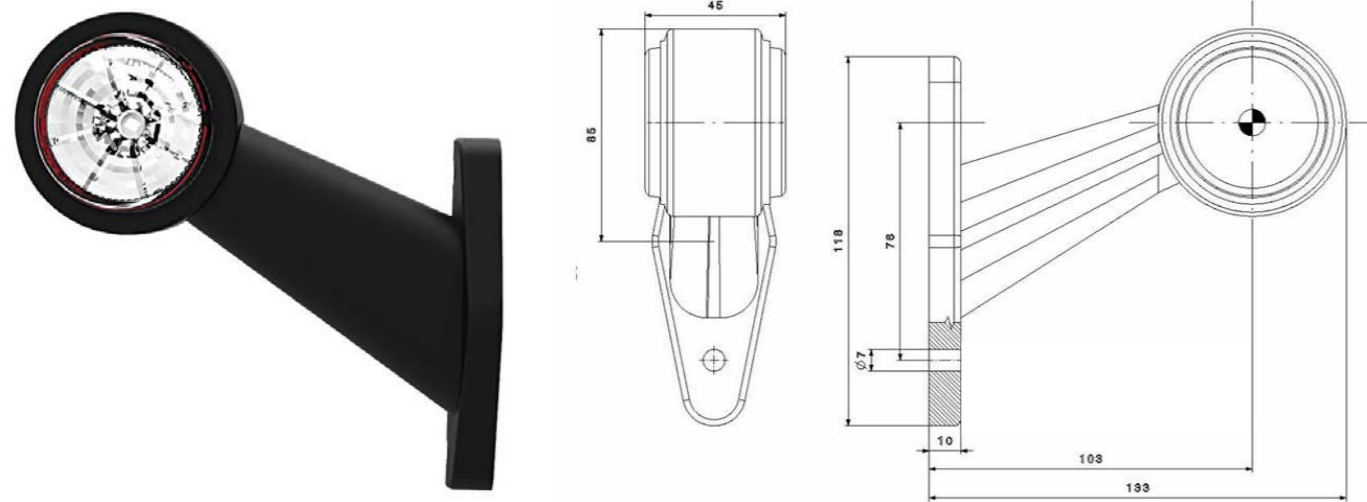
**M10BV-200 serie producteigenschappen:**

<b>Aansluiting:</b>	Open draadeind of 0,75mm <sup>2</sup> connector	<b>Kabellengte:</b>	30cm
<b>Voltage:</b>	12-24V	<b>Materiaal behuizing:</b>	Rubber
<b>Hartafstand:</b>	76mm	<b>Behuizingskleur:</b>	Zwart
<b>IP-waarde:</b>	IP68	<b>Lenskleur:</b>	Rood / wit
<b>Zijde:</b>	Universeel	<b>Certificaten:</b>	E, CE
<b>Afmetingen:</b>	118 x 130 x 45mm	<b>Garantie:</b>	2 jaar

Productcode	Open draadeind	0,75mm <sup>2</sup> connector
M10BV-100RW	✓	
M10BV-110RW		✓

Productcode	Open draadeind	0,75mm <sup>2</sup> connector
M10BV-200RW	✓	
M10BV-210RW		✓





De M10BV-300 serie bestaat uit LED breedtelichten uitgevoerd in multivoltage (12-24V) voor aan de linker- of rechterkant. De breedtelampen zijn zeer geschikt voor montage op uw aanhangwagen. Door de rubberen behuizing is deze lamp zeer goed bestendig tegen schade en zal daarom een lange levensduur hebben. Er zijn verschillende aansluitingsmogelijkheden beschikbaar.

**Certificaten & garantie:**



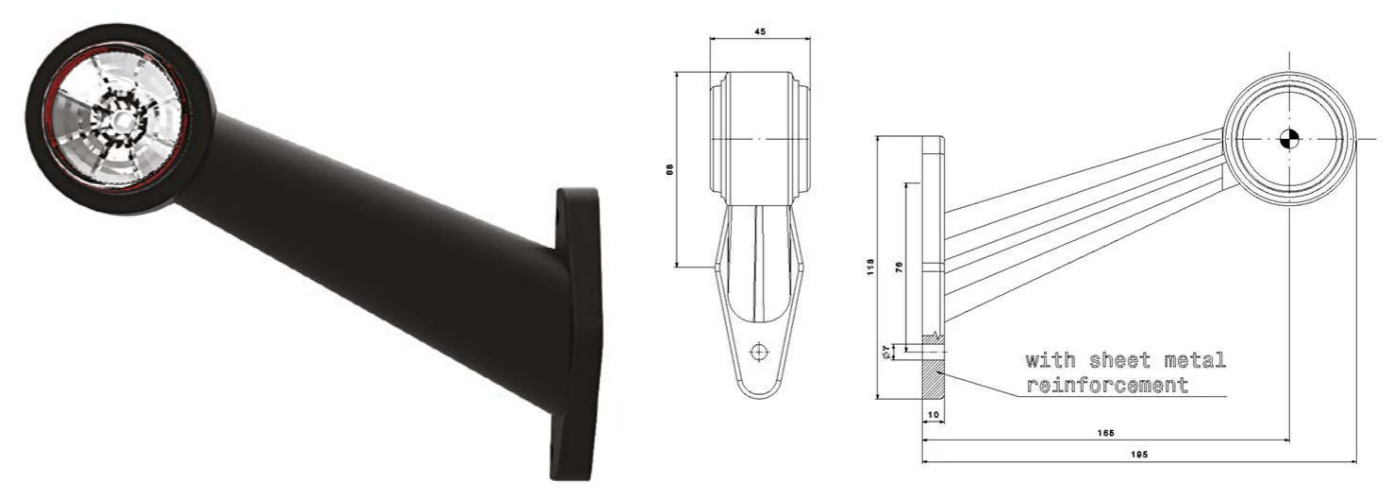
**Kleuren:**



**M10BV-300 serie producteigenschappen:**

<b>Aansluiting:</b>	Open draadeind of 0,75mm <sup>2</sup> connector	<b>Kabellengte:</b>	30cm
<b>Voltage:</b>	12-24V	<b>Materiaal behuizing:</b>	Rubber
<b>Hartafstand:</b>	76mm	<b>Behuizingskleur:</b>	Zwart
<b>IP-waarde:</b>	IP68	<b>Lenskleur:</b>	Rood / wit
<b>Zijde:</b>	Links of rechts	<b>Certificaten:</b>	E, CE
<b>Afmetingen:</b>	133 x 118 x 45mm	<b>Garantie:</b>	2 jaar

Productcode	Links	Rechts	Open draadeind	0,75mm <sup>2</sup> connector
M10BV-301RW	√		√	
M10BV-302RW		√	√	
M10BV-311RW	√			√
M10BV-312RW		√		√



De M10BV-500 serie bestaat uit LED breedtelichten uitgevoerd in multivoltage (12-24V) voor aan de linker- of rechterkant van uw voertuig. De breedtelampen zijn zeer geschikt voor montage op brede aanhangwagens. Door de rubberen behuizing is deze verlichting zeer goed bestendig tegen schade en daarom hebben de lampen ook een lange levensduur. Er zijn verschillende aansluitingsmogelijkheden beschikbaar.

**Certificaten & garantie:**



**Kleuren:**

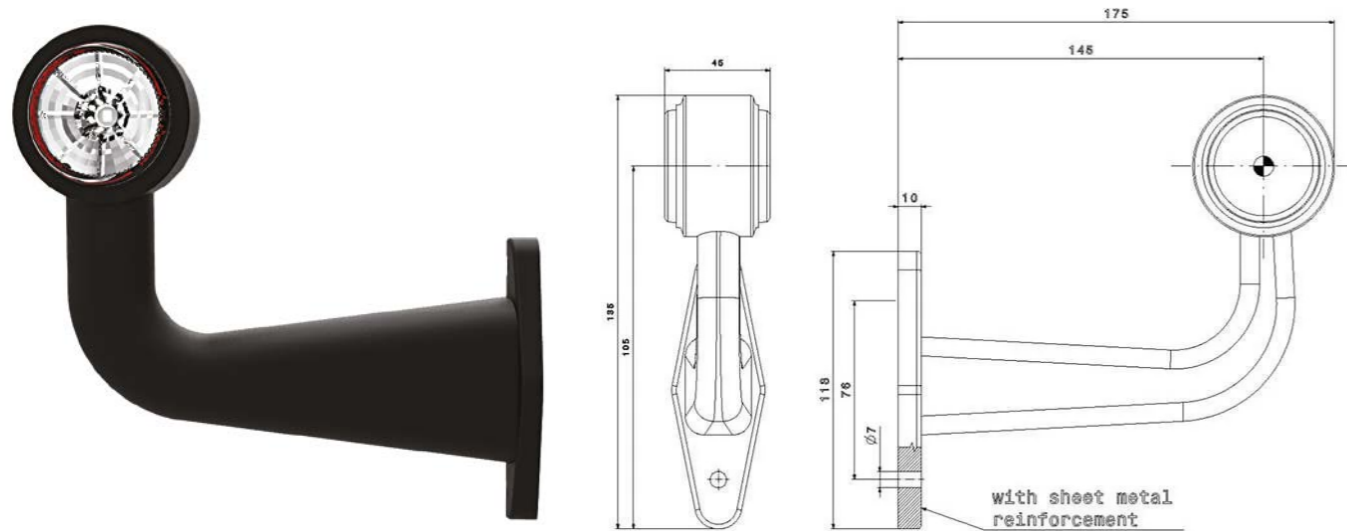


**M10BV-500 serie producteigenschappen:**

<b>Aansluiting:</b>	Open draadeind of 0,75mm <sup>2</sup> connector	<b>Kabellengte:</b>	30cm
<b>Voltage:</b>	12-24V	<b>Materiaal behuizing:</b>	Rubber
<b>Hartafstand:</b>	76mm	<b>Behuizingskleur:</b>	Zwart
<b>IP-waarde:</b>	IP68	<b>Lenskleur:</b>	Rood / wit
<b>Zijde:</b>	Links of rechts	<b>Certificaten:</b>	E, CE
<b>Afmetingen:</b>	195 x 135 x 45mm	<b>Garantie:</b>	2 jaar

Productcode	Links	Rechts	Open draadeind	0,75mm <sup>2</sup> connector
M10BV-501RW	√		√	
M10BV-502RW		√	√	
M10BV-511RW	√			√
M10BV-512RW		√		√





De M10BV-600 serie bestaat uit LED breedtelichten uitgevoerd in multivoltage (12-24V) voor aan de linker- of rechterkant. De breedtelampen zijn zeer geschikt voor montage op uw agrarische voertuig en grondverzetmachine. Door de rubberen behuizing is deze lamp zeer goed bestendig tegen schade en zal daarom een lange levensduur hebben. Er zijn verschillende aansluitingsmogelijkheden beschikbaar.

**Certificaten & garantie:**



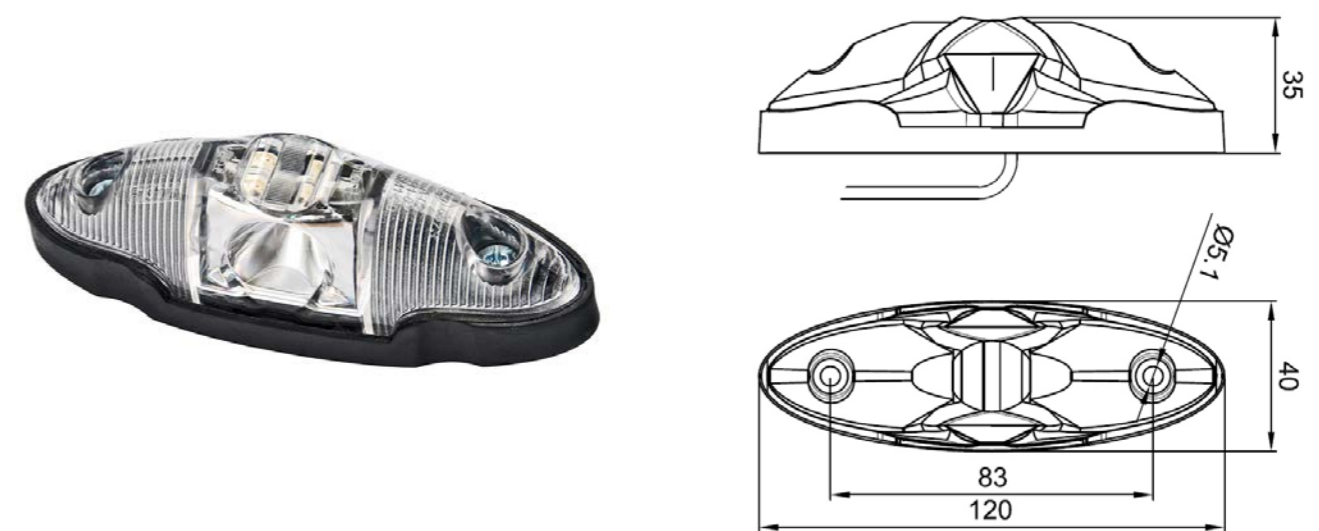
**Kleuren:**



**M10BV-600 serie producteigenschappen:**

<b>Aansluiting:</b>	Open draadeind of 0,75mm <sup>2</sup> connector	<b>Kabellengte:</b>	30cm
<b>Voltage:</b>	12-24V	<b>Materiaal behuizing:</b>	Rubber
<b>Hartafstand:</b>	76mm	<b>Behuizingskleur:</b>	Zwart
<b>IP-waarde:</b>	IP68	<b>Lenskleur:</b>	Rood / wit
<b>Zijde:</b>	Links of rechts	<b>Certificaten:</b>	E, CE
<b>Afmetingen:</b>	195 x 147 x 45mm	<b>Garantie:</b>	2 jaar

Productcode	Links	Rechts	Open draadeind	0,75mm <sup>2</sup> connector
M10BV-601RW	√		√	
M10BV-602RW		√	√	
M10BV-611RW	√			√
M10BV-612RW		√		√



De MB-1500 serie bestaat uit LED breedtelichten uitgevoerd in multivoltage (12-24V) voor aan de linker- of rechterkant. Deze serie beschikt over symmetrisch ontwerp is is daardoor universeel te monteren. De MB-1500 serie beschikt over een zeer compact formaat en is uitgevoerd met een heldere transparante lens. Er is keuze uit een variant met twee kleuren en een variant met drie kleuren positielicht.

**Certificaten & garantie:**



**Kleuren:**

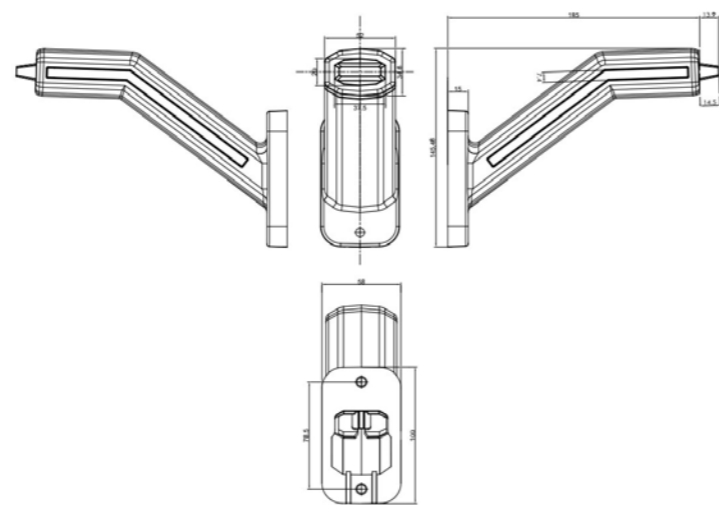


**MB-1500 serie producteigenschappen:**

<b>Aansluiting:</b>	Open draadeind of 0,75mm <sup>2</sup> connector	<b>Kabellengte:</b>	50cm
<b>Voltage:</b>	12-24V	<b>Materiaal behuizing:</b>	Rubber
<b>Hartafstand:</b>	83mm	<b>Behuizingskleur:</b>	Zwart
<b>IP-waarde:</b>	IP68	<b>Lenskleur:</b>	Transparant
<b>Zijde:</b>	Universeel	<b>Certificaten:</b>	E, CE
<b>Afmetingen:</b>	120 x 40 x 35mm	<b>Garantie:</b>	2 jaar

Productcode	Rood & wit	Rood, wit & amber	Open draadeind	0,75mm <sup>2</sup> connector
MB-1500RW	√		√	
MB-1500RWA		√	√	
MB-1510RWA		√		√





De MB-8000 serie bestaat uit LED breedtelichten met drie unieke looks. Deze serie is namelijk beschikbaar met heldere lens, donkere lens en neon-look lens. Hierdoor is de MB-8000 serie perfect af te stemmen met de rest van uw verlichting. De MB-8000 serie komt standaard met een schuine steel, drie kleuren positielicht rondom en optioneel met meeknipperende zijmarkering.

**Certificaten & garantie:**



**Kleuren:**



**MB-8000 serie producteigenschappen:**

<b>Aansluiting:</b>	40cm kabel (connector op aanvraag)	<b>Materiaal behuizing:</b>	Rubber
<b>Voltage:</b>	12-24V	<b>Behuizingskleur:</b>	Zwart
<b>Hartafstand:</b>	78,5mm	<b>Lenskleur:</b>	Transparant / donker / neon-look
<b>IP-waarde:</b>	IP69K	<b>Lichtkleur:</b>	Rood / wit / amber
<b>Zijde:</b>	Links of rechts	<b>Certificaten:</b>	E, CE
<b>Afmetingen:</b>	185 x 145,5 x 58mm	<b>Garantie:</b>	2 jaar

Productcode	Links	Rechts	Clear lens	Dark lens	Neon lens	Incl. knipperlicht
MB-8001RWA	√		√			
MB-8002RWA		√	√			
MB-8001RWA-I	√		√			√
MB-8002RWA-I		√	√			√
MB-8101RWA	√			√		
MB-8102RWA		√		√		
MB-8101RWA-I	√			√		√
MB-8102RWA-I		√		√		√
MB-8201RWA	√				√	
MB-8202RWA		√			√	
MB-8201RWA-I	√				√	√
MB-8202RWA-I		√			√	√





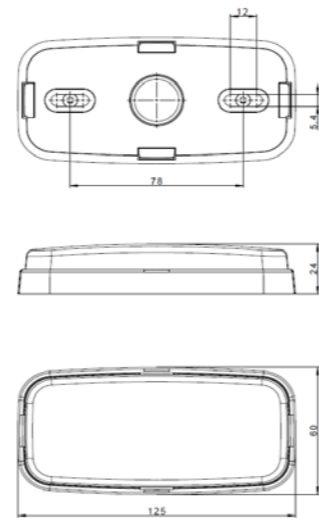
ONTDEK DE SELECTIE

# LED MARKEERVERLICHTING

Opvallen doet u met de LED markeerverlichting van TRALERT®. Verschillende mooie stijlen, de hoogste bouwkwaliteit en een zeer lange levensduur. De LED markeerverlichting van TRALERT® bestaat uit verschillende series die altijd in het wit, amber en rood te verkrijgen zijn. Alle markeerverlichting uit deze catalogus is tevens voorzien van reflector. Ontdek op de volgende pagina's welke LED markeerverlichting het beste bij uw voertuig past!







Ontdek de MV-1200 serie van TRALERT®: een serie markeringslichten die verkrijgbaar is in de kleuren amber, rood of wit. Elke kleur heeft een eigen functie. Monteren gaat makkelijk en snel en de lamp is uiteraard volledig gecertificeerd. De lampen zijn uitgevoerd in multivoltage (12-24V) en daardoor geschikt voor montage op ieder voertuig. De MV-190 serie geeft meerdere aansluitingsmogelijkheden en is leverbaar met of zonder montagesteun. Bekijk de tabel onderaan voor het overzicht.

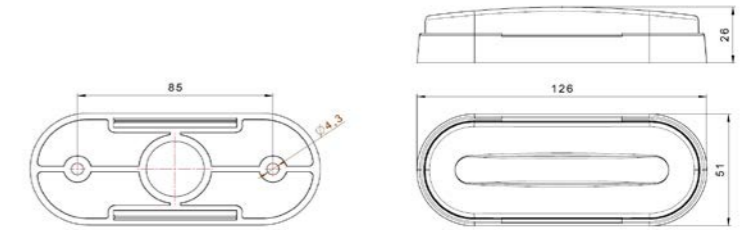
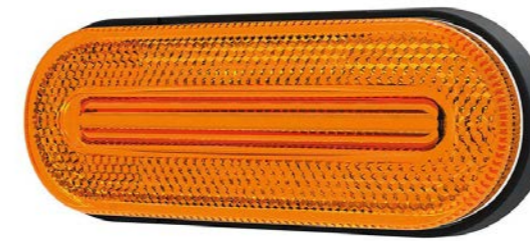
**Certificaten & garantie:**



**MV-1200 serie producteigenschappen:**

<b>Aansluiting:</b>	Open draadeind of 0,75mm <sup>2</sup> connector	<b>Kabellengte:</b>	50cm
<b>Voltage:</b>	12-24V	<b>Materiaal behuizing:</b>	Polycarbonaat
<b>Hartafstand:</b>	78mm	<b>Behuizingskleur:</b>	Zwart
<b>IP-waarde:</b>	IP67	<b>Lenskleur:</b>	Amber / rood / transparant
<b>Zijde:</b>	Zijkant / achterkant / voorkant	<b>Lichtkleur:</b>	Amber / rood / wit
<b>Afmetingen:</b>	125 x 60 x 24mm	<b>Certificaten:</b>	E, CE

Productcode	Amber (zijkant)	Rood (achterkant)	Wit (voorkant)	Open draadeind	0,75mm <sup>2</sup> connector	Montagebeugel
MV-1200A	✓			✓		
MV-1210A	✓				✓	
MV-1250A	✓			✓		✓
MV-1260A	✓				✓	✓
MV-1200W			✓	✓		
MV-1210W			✓		✓	
MV-1250W			✓	✓		✓
MV-1260W			✓		✓	✓
MV-1200R		✓		✓		
MV-1210R		✓			✓	
MV-1250R		✓		✓		✓
MV-1260R		✓			✓	✓



Dit is de MV-700 serie van TRALERT®. Deze serie, die verkrijgbaar is in het amber, rood en wit, kan geleverd worden met open draadeinde en 0,75mm<sup>2</sup> connector. Alle varianten zijn 12-24V multivoltage uitgevoerd en daardoor zowel geschikt voor 12V aanhangers als grotere 24V trailers. Optioneel kan de MV-700 serie geleverd worden met een montagebeugel voor de bovenzijde. Alle varianten zijn in het overzicht onderaan de pagina terug te vinden.

**Certificaten & garantie:**



**MV-700 serie producteigenschappen:**

<b>Aansluiting:</b>	Open draadeind of 0,75mm <sup>2</sup> connector	<b>Kabellengte:</b>	50cm
<b>Voltage:</b>	12-24V	<b>Materiaal behuizing:</b>	Polycarbonaat
<b>Hartafstand:</b>	85mm	<b>Behuizingskleur:</b>	Zwart
<b>IP-waarde:</b>	IP67	<b>Lenskleur:</b>	Amber / rood / transparant
<b>Zijde:</b>	Zijkant / achterkant / voorkant	<b>Lichtkleur:</b>	Amber / rood / wit
<b>Afmetingen:</b>	126 x 51 x 26mm	<b>Certificaten:</b>	E, CE

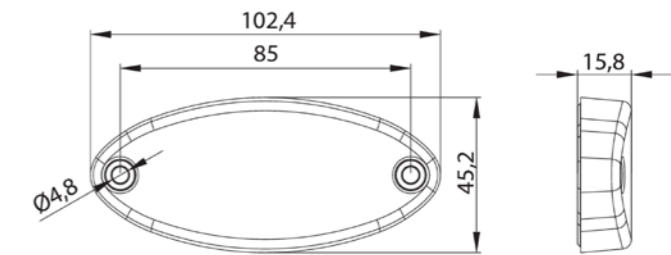
Productcode	Amber (zijkant)	Rood (achterkant)	Wit (voorkant)	Open draadeind	0,75mm <sup>2</sup> connector	Montagebeugel
M10MV-700A	✓			✓		
M10MV-710A	✓				✓	
M10MV-750A	✓			✓		✓
M10MV-760A	✓				✓	✓
M10MV-700W			✓	✓		
M10MV-710W			✓		✓	
M10MV-750W			✓	✓		✓
M10MV-760W			✓		✓	✓
M10MV-700R		✓		✓		
M10MV-710R		✓			✓	
M10MV-750R		✓		✓		✓
M10MV-760R		✓			✓	✓



HET PERFECTE OVALE MARKERINGSLICHT

# MV-5800 SERIE

De MV-5800 serie is een serie markeerverlichting van TRALERT®. Deze serie bestaat uit de kenmerkende ovale markeerlichten zoals veel gebruikt op de meeste aanhangwagens en trailers. De MV-5800 is universeel inzetbaar en leverbaar in 3 kleuren (amber, rood & wit). Deze serie komt inclusief montagesteunen en meerdere standaard aansluitingen. Custom made oplossingen zijn ook mogelijk.



Het perfecte ovale markeerlicht zoals veel gebruikt op de meeste aanhangwagens & trailers van de welbekende merken zoals Henra, Hapert, Saris en ook van Hella en Aspöck. Deze markeerverlichting is leverbaar in 3 kleuren, in- en excl. montagesteun en 3 standaard aansluitingen. Door de populaire maatvoering, is deze serie markeerverlichting zeer geschikt voor gebruik in de aanhangwagenwereld.

### Certificaten & garantie:

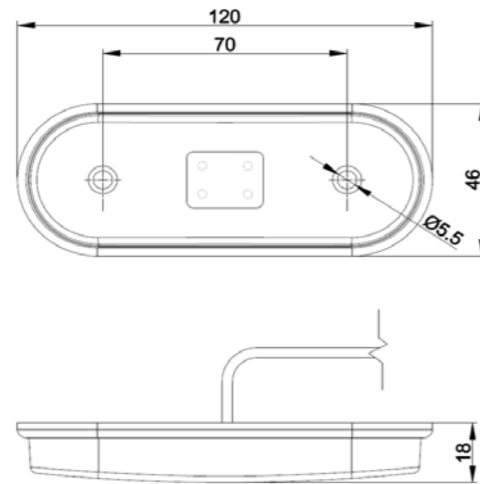


### MV-5800 serie producteigenschappen:

<b>Aansluiting:</b>	Open draadeind of 0,75mm <sup>2</sup> connector	<b>Kabellengte:</b>	50cm
<b>Voltage:</b>	12-24V	<b>Materiaal behuizing:</b>	Polycarbonaat
<b>Hartafstand:</b>	85mm	<b>Behuizingskleur:</b>	Zwart
<b>IP-waarde:</b>	IP67	<b>Lenskleur:</b>	Amber / rood / transparant
<b>Zijde:</b>	Zijkant / achterkant / voorkant	<b>Lichtkleur:</b>	Amber / rood / wit
<b>Afmetingen:</b>	102,4 x 45,2 x 15,8mm	<b>Certificaten:</b>	E, CE

Productcode	Amber (zijkant)	Rood (achterkant)	Wit (voorkant)	Open draadeind	0,75mm <sup>2</sup> connector	Montagebeugel bovenzijde	Montagebeugel zijkant
MV-5800A	✓			✓			
MV-5810A	✓				✓		
MV-5850A	✓			✓		✓	
MV-5860A	✓				✓	✓	
MV-5800W			✓	✓			
MV-5810W			✓		✓		
MV-5850W			✓	✓		✓	
MV-5860W			✓		✓	✓	
MV-5890W			✓	✓			
MV-5893W			✓		✓		
MV-5800R		✓		✓			✓
MV-5810R		✓			✓		✓
MV-5850R		✓		✓		✓	
MV-5860R		✓			✓	✓	
MV-5890R		✓		✓			✓
MV-5893R		✓			✓		✓





Maak kennis met de MV-1400 serie van TRALERT®. Een serie markeringslichten die verkrijgbaar is in de kleuren amber, rood of wit. Elke kleur heeft een eigen functie. Monteren gaat makkelijk en snel en de lamp is uiteraard volledig gecertificeerd. De lampen zijn uitgevoerd in multivoltage (12-24V) en daardoor geschikt voor montage op ieder voertuig. De MV-1400 serie geeft meerdere aansluitingsmogelijkheden en is leverbaar met montagebeugel. Bekijk de tabel onderaan voor het overzicht.

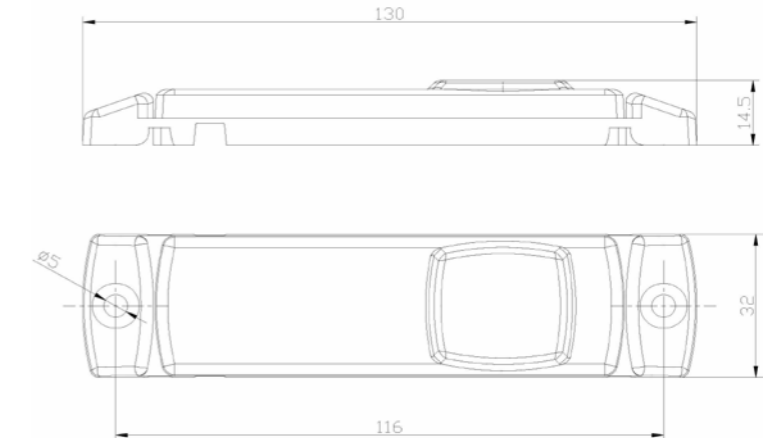
**Certificaten & garantie:**



**MV-1400 serie producteigenschappen:**

<b>Aansluiting:</b>	Open draadeind of 0,75mm <sup>2</sup> connector	<b>Kabellengte:</b>	50cm
<b>Voltage:</b>	12-24V	<b>Materiaal behuizing:</b>	Polycarbonaat
<b>Hartafstand:</b>	70mm	<b>Behuizingskleur:</b>	Zwart
<b>IP-waarde:</b>	IP67	<b>Lenskleur:</b>	Amber / rood / transparant
<b>Zijde:</b>	Zijkant / achterkant / voorkant	<b>Lichtkleur:</b>	Amber / rood / wit
<b>Afmetingen:</b>	120 x 46 x 18mm	<b>Certificaten:</b>	E, CE

Productcode	Amber (zijkant)	Rood (achterkant)	Wit (voorkant)	Open draadeind	0,75mm <sup>2</sup> connector	Montagebeugel
MV-1400A	✓			✓		
MV-1410A	✓				✓	
MV-1450A	✓			✓		✓
MV-1460A	✓				✓	✓
MV-1400W			✓	✓		
MV-1410W			✓		✓	
MV-1450W			✓	✓		✓
MV-1460W			✓		✓	✓
MV-1400R		✓		✓		
MV-1410R		✓			✓	
MV-1450R		✓		✓		✓
MV-1460R		✓			✓	✓



Dit is de MV-190 serie van TRALERT®. Een serie markeringslichten die verkrijgbaar is in de kleuren amber, rood of wit. Elke kleur heeft een eigen functie. Monteren gaat makkelijk en snel en de lamp is uiteraard volledig gecertificeerd. De lampen zijn uitgevoerd in multivoltage (12-24V) en daardoor geschikt voor montage op ieder voertuig. De MV-190 serie geeft meerdere aansluitingsmogelijkheden. Bekijk de tabel onderaan deze pagina voor het overzicht.

**Certificaten & garantie:**

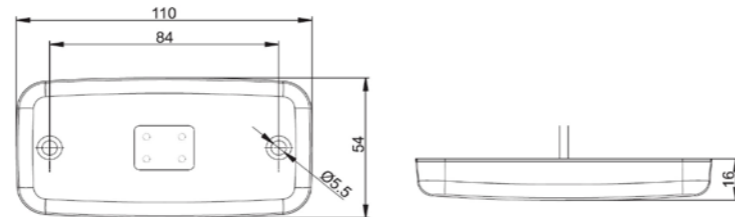


**MV-190 serie producteigenschappen:**

<b>Aansluiting:</b>	Open draadeind of 0,75mm <sup>2</sup> connector	<b>Kabellengte:</b>	50cm
<b>Voltage:</b>	12-24V	<b>Materiaal behuizing:</b>	Polycarbonaat
<b>Hartafstand:</b>	116mm	<b>Behuizingskleur:</b>	Zwart
<b>IP-waarde:</b>	IP67	<b>Lenskleur:</b>	Amber / rood / transparant
<b>Zijde:</b>	Zijkant / achterkant / voorkant	<b>Lichtkleur:</b>	Amber / rood / wit
<b>Afmetingen:</b>	130 x 32 x 14,5mm	<b>Certificaten:</b>	E, CE

Productcode	Amber (zijkant)	Rood (achterkant)	Wit (voorkant)	Open draadeind	0,75mm <sup>2</sup> connector
M10MV-190A	✓			✓	
M10MV-193A	✓				✓
M10MV-190W			✓	✓	
M10MV-193W			✓		✓
M10MV-190R		✓		✓	
M10MV-193R		✓			✓





12-24V multivoltage, leverbaar in drie kleuren en te bestellen met meerdere aansluitmogelijkheden: ontdek de MV-600 serie LED markeringslichten van TRALERT®. Deze serie markeerverlichting beschikt over alle certificaten voor veilige en legale markering van uw aanhangwagen op de openbare weg. U kunt kiezen voor een witte variant aan de voorzijde, een amberkleurige variant aan de zijkant of een rode variant aan de achterzijde. Bekijk het overzicht onderaan de pagina.

**Certificaten & garantie:**



**MV-600 serie producteigenschappen:**

<b>Aansluiting:</b>	Open draadeind of 0,75mm <sup>2</sup> connector	<b>Kabellengte:</b>	50cm
<b>Voltage:</b>	12-24V	<b>Materiaal behuizing:</b>	Polycarbonaat
<b>Hartafstand:</b>	84mm	<b>Behuizingskleur:</b>	Zwart
<b>IP-waarde:</b>	IP67	<b>Lenskleur:</b>	Amber / rood / transparant
<b>Zijde:</b>	Zijkant / achterkant / voorkant	<b>Lichtkleur:</b>	Amber / rood / wit
<b>Afmetingen:</b>	110 x 54 x 16mm	<b>Certificaten:</b>	E, CE

Productcode	Amber (zijkant)	Rood (achterkant)	Wit (voorkant)	Open draadeind	0,75mm <sup>2</sup> connector	Montagebeugel
M10MV-600A	✓			✓		
M10MV-610A	✓				✓	
M10MV-650A	✓			✓		✓
M10MV-660A	✓				✓	✓
M10MV-600W			✓	✓		
M10MV-610W			✓		✓	
M10MV-650W			✓	✓		✓
M10MV-600R		✓		✓		
M10MV-650R		✓		✓		✓

Een rechthoekig en slank markeringslicht dat optioneel met montagebeugel te verkrijgen is: de MV-5600 serie LED markeringslichten van TRALERT®. Deze serie is, net als de rest van de series uit deze catalogus, te verkrijgen amberkleurige lens, witte lens of rode lens. Hierdoor is er voor iedere zijde van uw aanhangwagen een geschikte variant te vinden. U kunt tevens kiezen uit een variant met open draadeinde of een variant met 0,75mm<sup>2</sup> connector.

**Certificaten & garantie:**

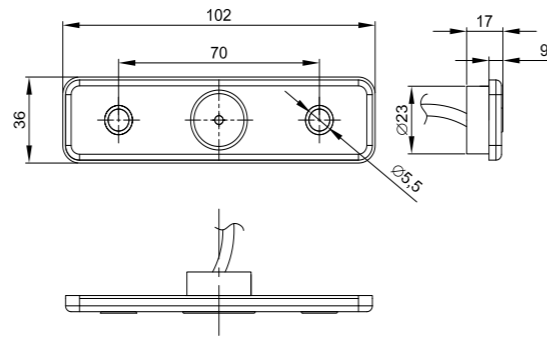


**MV-5600 serie producteigenschappen:**

<b>Aansluiting:</b>	Open draadeind of 0,75mm <sup>2</sup> connector	<b>Kabellengte:</b>	50cm
<b>Voltage:</b>	12-24V	<b>Materiaal behuizing:</b>	Polycarbonaat
<b>Hartafstand:</b>	75mm	<b>Behuizingskleur:</b>	Zwart
<b>IP-waarde:</b>	IP67	<b>Lenskleur:</b>	Amber / rood / transparant
<b>Zijde:</b>	Zijkant / achterkant / voorkant	<b>Lichtkleur:</b>	Amber / rood / wit
<b>Afmetingen:</b>	110 x 45 x 9mm	<b>Certificaten:</b>	E, CE

Productcode	Amber (zijkant)	Rood (achterkant)	Wit (voorkant)	Open draadeind	0,75mm <sup>2</sup> connector	Montagebeugel
MV-5600A	✓			✓		
MV-5610A	✓				✓	
MV-5650A	✓			✓		✓
MV-5660A	✓				✓	✓
MV-5600W			✓	✓		
MV-5610W			✓		✓	
MV-5650W			✓	✓		✓
MV-5660W			✓		✓	✓
MV-5600R		✓		✓		
MV-5610R		✓			✓	
MV-5650R		✓		✓		✓
MV-5660R		✓			✓	✓





Op zoek naar een breed, slank en dun markeringslicht? Dan bent u bij de MV-2900 serie van TRALERT® aan het juiste adres. Deze serie markeringslichten bestaat uit vele varianten, waarvan er 12 terug te vinden zijn in deze catalogus. Uit te voeren met amberkleurige, rode of witte lens en aan te sluiten middels een open draadeind of een 0,75mm<sup>2</sup> connector. Ook is er een montagebeugel beschikbaar. Zie voor het volledige productoverzicht de tabel onderaan de pagina.

**Certificaten & garantie:**



**MV-2900 serie producteigenschappen:**

<b>Aansluiting:</b>	Open draadeind of 0,75mm <sup>2</sup> connector	<b>Kabellengte:</b>	50cm
<b>Voltage:</b>	12-24V	<b>Materiaal behuizing:</b>	Polycarbonaat
<b>Hartafstand:</b>	70mm	<b>Behuizingskleur:</b>	Zwart
<b>IP-waarde:</b>	IP67	<b>Lenskleur:</b>	Amber / rood / transparant
<b>Zijde:</b>	Zijkant / achterkant / voorkant	<b>Lichtkleur:</b>	Amber / rood / wit
<b>Afmetingen:</b>	94 x 36 x 9mm	<b>Certificaten:</b>	E, CE

Productcode	Amber (zijkant)	Rood (achterkant)	Wit (voorkant)	Open draadeind	0,75mm <sup>2</sup> connector	Montagebeugel
MV-2900A	✓			✓		
MV-2910A	✓				✓	
MV-2950A	✓			✓		✓
MV-2960A	✓				✓	✓
MV-2900W			✓	✓		
MV-2910W			✓		✓	
MV-2950W			✓	✓		✓
MV-2960W			✓		✓	✓
MV-2900R		✓		✓		
MV-2910R		✓			✓	
MV-2950R		✓		✓		✓
MV-2960R		✓			✓	✓

Dit is de MV-2700 serie van TRALERT®. Een serie markeringslichten die verkrijgbaar is in de kleuren amber, rood of wit. Kenmerkend door zijn compacte formaat van slechts 65 x 42 x 30mm (exclusief beugel). Deze rechthoekige markeringslamp is verkrijgbaar met meerdere aansluitingen en is standaard 12-24V multivoltage uitgevoerd. Ontdek onderaan deze pagina welke variant het beste past bij uw verlichtingswensen.

**Certificaten & garantie:**



**MV-2700 serie producteigenschappen:**

<b>Aansluiting:</b>	Open draadeind of 0,75mm <sup>2</sup> connector	<b>Kabellengte:</b>	50cm
<b>Voltage:</b>	12-24V	<b>Materiaal behuizing:</b>	Polycarbonaat
<b>Hartafstand:</b>	30mm	<b>Behuizingskleur:</b>	Zwart
<b>IP-waarde:</b>	IP67	<b>Lenskleur:</b>	Amber / rood / transparant
<b>Zijde:</b>	Zijkant / achterkant / voorkant	<b>Lichtkleur:</b>	Amber / rood / wit
<b>Afmetingen:</b>	62 x 42 x 30mm	<b>Certificaten:</b>	E, CE

Productcode	Amber (zijkant)	Rood (achterkant)	Wit (voorkant)	Open draadeind	0,75mm <sup>2</sup> connector	Montagebeugel achter	Montagebeugel zijkant	Breedtepaal zijkant
MV-2700A	✓			✓				
MV-2710A	✓			✓		✓		
MV-2720A	✓				✓	✓		
MV-2700W	✓			✓				
MV-2710W			✓	✓		✓		
MV-2720W			✓		✓	✓		
MV-2740W			✓		✓		✓	
MV-2750W			✓	✓				✓
MV-2760W			✓		✓			✓
MV-2700R		✓		✓				
MV-2710R		✓		✓		✓		
MV-2720R		✓			✓	✓		



# Meeknipperende zijmarkering

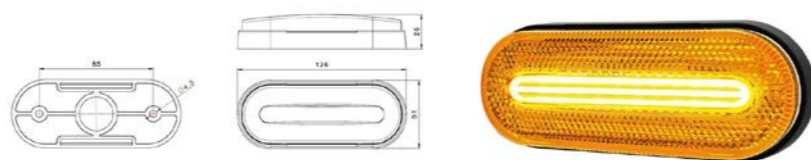
Bent u op zoek naar markeringslichten met extra functionaliteiten? Dan is de meeknipperende zijmarkering van TRALERT® wellicht iets voor u. Deze markeringslichten zijn namelijk voorzien van een ingebouwde knipperlichtfunctie en zijn daardoor mee te schakelen met het knipperlicht van uw achterlichten.

Hiermee ontwikkelt u een synchroon lichtbeeld voor uw aanhangwagen welke zichtbaar wordt wanneer u afslaat of de alarmlichten voert. Uiteraard is de meeknipperende zijmarkering van TRALERT® volledig gecertificeerd en, indien correct geschakeld, volledig legaal te voeren op de openbare weg.

## Art. M10ZK-100A

### Eigenschappen:

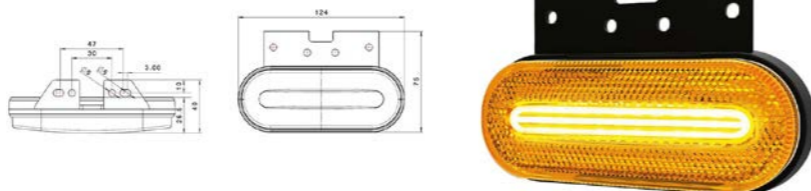
- MV-700 serie markeringslicht
- Meeknipperende zijmarkering
- 12-24V
- 50cm kabel met open draadeind
- Afmetingen: 126 x 51 x 26mm
- Hart-op-hartmaat: 85mm
- Lichtkleur amber
- Polycarbonaat behuizing en lens
- 3-aderige aansluitkabel



## Art. M10ZK-150A

### Eigenschappen:

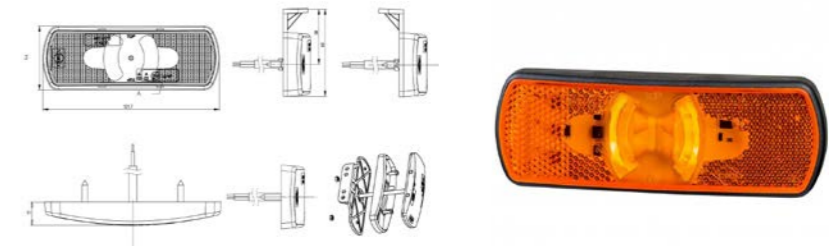
- MV-700 serie markeringslicht
- Meeknipperende zijmarkering
- 12-24V
- 50cm kabel met open draadeind
- Afmetingen: 124 x 75 x 40mm
- Hart-op-hartmaat: 47 / 30mm
- Lichtkleur amber
- Polycarbonaat behuizing en lens
- 3-aderige aansluitkabel



## Art. M14ZK-300A

### Eigenschappen:

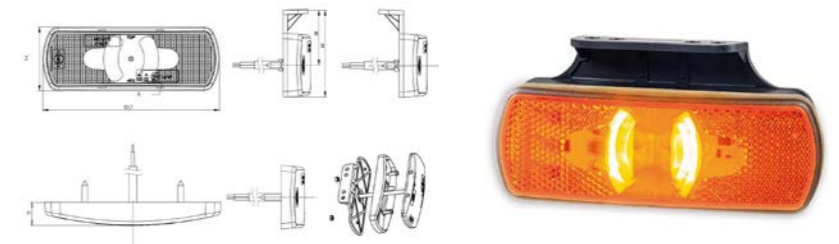
- MV-3300 serie markeringslicht
- Meeknipperende zijmarkering
- 12-24V
- 50cm kabel met open draadeind
- Afmetingen: 122 x 44 x 19mm
- Hart-op-hartmaat: 66mm
- Lichtkleur amber
- Polycarbonaat behuizing en lens
- 3-aderige aansluitkabel



## Art. M14ZK-350A

### Eigenschappen:

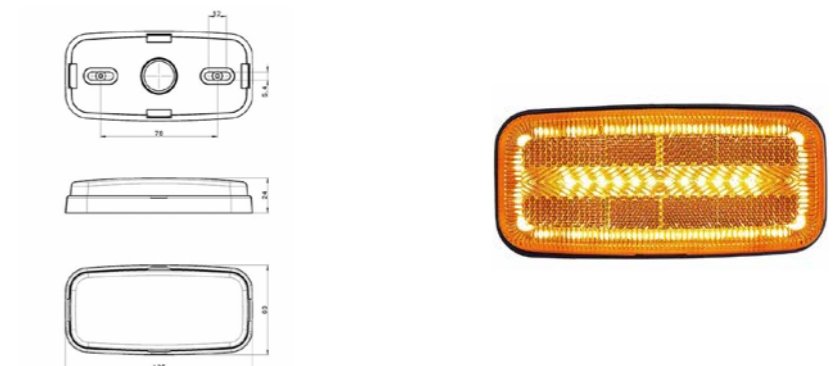
- MV-3300 serie markeringslicht
- Meeknipperende zijmarkering
- 12-24V
- 50cm kabel met open draadeind
- Afmetingen: 122 x 60,5 x 19mm
- Hart-op-hartmaat: 49 / 29,5mm
- Lichtkleur amber
- Polycarbonaat behuizing en lens
- 3-aderige aansluitkabel



## Art. M10ZK-200A

### Eigenschappen:

- MV-1200 serie markeringslicht
- Meeknipperende zijmarkering
- 12-24V
- 50cm kabel met open draadeind
- Afmetingen: 125 x 60 x 24mm
- Hart-op-hartmaat: 78mm
- Lichtkleur amber
- Polycarbonaat behuizing en lens
- 3-aderige aansluitkabel

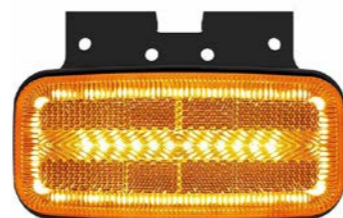
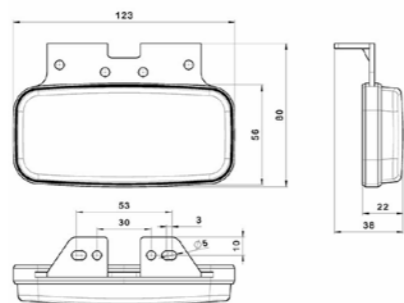




### Art. M10ZK-250A

Eigenschappen:

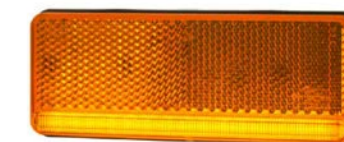
- MV-1200 serie markeringslicht
- Meeknipperende zijmarkering
- 12-24V
- 50cm kabel met open draadeind
- Afmetingen: 123 x 80 x 38mm
- Hart-op-hartmaat: 53 / 30mm
- Lichtkleur amber
- Polycarbonaat behuizing en lens
- 3-aderige aansluitkabel



### Art. MZK-3200HA

Eigenschappen:

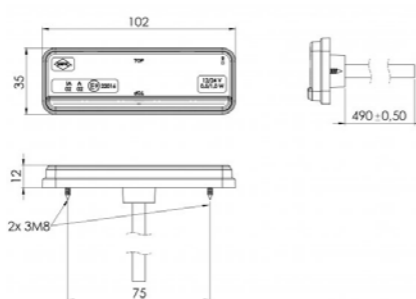
- MV-3200 serie markeringslicht
- Meeknipperende zijmarkering
- 12-24V
- 50cm kabel met open draadeind
- Afmetingen: 102 x 35 x 12mm
- Hart-op-hartmaat: 75mm
- Lichtkleur amber
- Polycarbonaat behuizing en lens
- 3-aderige aansluitkabel



### Art. MZK-3200A

Eigenschappen:

- MV-3200 serie markeringslicht
- Meeknipperende zijmarkering
- 12-24V
- 50cm kabel met open draadeind
- Afmetingen: 113 x 44 x 13mm
- Hart-op-hartmaat: 75mm
- Lichtkleur amber
- Polycarbonaat behuizing en lens
- 3-aderige aansluitkabel



### Art. MZK-3250HA

Eigenschappen:

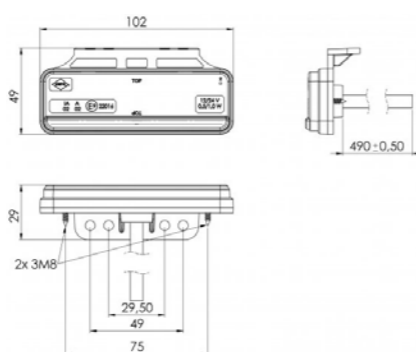
- MV-3200 serie markeringslicht
- Meeknipperende zijmarkering
- 12-24V
- 50cm kabel met open draadeind
- Afmetingen: 102 x 49 x 29mm
- Hart-op-hartmaat: 29,5 / 49mm
- Lichtkleur amber
- Polycarbonaat behuizing en lens
- 3-aderige aansluitkabel



### Art. MZK-3250A

Eigenschappen:

- MV-3200 serie markeringslicht
- Meeknipperende zijmarkering
- 12-24V
- 50cm kabel met open draadeind
- Afmetingen: 113 x 61 x 34mm
- Hart-op-hartmaat: 29,5 / 49mm
- Lichtkleur amber
- Polycarbonaat behuizing en lens
- 3-aderige aansluitkabel





ONTDEK DE SELECTIE

## LED WERKLAMPEN

Optimaal uw werkveld verlichten doet u met de LED werklampen van TRALERT®. Degelijke behuizing, de krachtigste LED's en zeer goede lichtspreiding. De LED werklampen van TRALERT® zijn er in verschillende vormen, zodat er altijd een werklamp beschikbaar is die past bij uw aanhangwagen. Ontdek op de volgende pagina's welke LED werklamp het beste bij uw aanhangwagen past!

### EEN LANGERE KABEL NODIG? Art. WAC-40DTC

Nagenoeg alle LED werklampen uit deze catalogus zijn voorzien van een handige Deutsch-connector om de lamp aan te sluiten. Mocht de meegeleverde kabel niet lang genoeg zijn voor uw toepassing, dan biedt TRALERT® een plug-en-play oplossing in de vorm van deze female Deutsch-connector met 400cm verlengkabel en cover (art. WAC-40DTC). Hiermee verlengt u de aansluiting van de werklamp met vier meter. Geschikt voor alle werklampen van TRALERT® met Deutsch-connector.

### MAKKELIJK AANSLUITEN MET EEN Y-KABEL?

Nagenoeg alle LED werklampen uit deze catalogus zijn voorzien van een handige Deutsch-connector om de lamp aan te sluiten. Mocht u gemakkelijk en snel twee werklampen aan willen sluiten terwijl u maar een aansluiting voorhanden hebt, dan biedt TRALERT® een plug-en-play oplossing aan in de vorm van deze Y-kabel (art. WAC-30100Y). Deze beschikt enerzijds over een 30cm kabel en anderzijds over twee 100cm kabels. Geschikt voor alle werklampen van TRALERT® met Deutsch-connector.



# Platte LED werklampen

Krachtige en platte LED werklampen zijn ideaal voor montage in de kleine ruimte. Met deze werklampen met wijde lichtspreiding creëert u een perfect belicht werkveld. In deze selectie zijn drie unieke modellen terug te vinden. Deze werklampen zijn zeer geschikt voor montage aan de achterzijde of als extra achteruitrijlicht aan de zijkant van uw aanhanger.

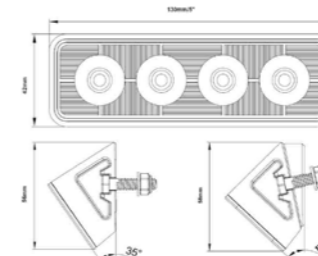
De kracht van deze werklampen zit hem in het formaat en de plaatsing. Door het zeer compacte formaat, kan deze serie in de kleinste ruimtes gemonteerd worden. Hierdoor is ook in kleine ruimtes een zeer krachtige breedstraler te monteren die het gehele zicht naar achteren egaal belicht.

## TRALERT® Edge Series (Art. WR-2428.1)

Eigenschappen:

- 2800 lumen
- Breedstraler / R23 achteruitrijlicht
- 200cm kabel + Deutsch-connector
- 9-36V multivoltage
- 4x 6W LED's
- Afmetingen: 130 x 42 x 56mm
- 1,60A bij 12V / 0,80A bij 24V
- 34 lux bij 10m / 1 lux bij 59m
- Stralingshoek 70°
- Twee montagehoeken beschikbaar

- E
- CE
- R23
- CISPR25 Class 3
- 2Y
- IP69K

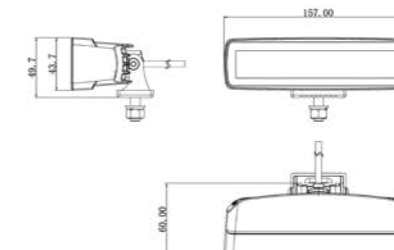


## TRALERT® Onix Series Art. WF-3027)

Eigenschappen:

- 2880 lumen
- Breedstraler
- 50cm kabel + Deutsch connector
- 9-36V multivoltage
- 6x 3W LED's
- Afmetingen: 157 x 43,7 x 60mm
- 2,04A bij 12V / 1,40A bij 24V
- 64 lux bij 10m / 1 lux bij 73m

- E
- CE
- IP69K
- 2Y

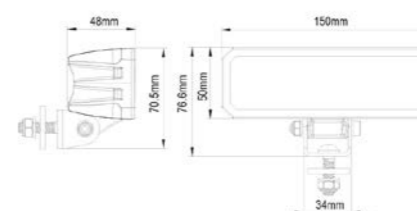


## TRALERT® Optimus Series (Art. WR-2426)

Eigenschappen:

- 2600 lumen
- Breedstraler / R23 achteruitrijlicht
- 30cm kabel + Deutsch-connector
- 9-36V multivoltage
- 8x 3W LED's
- Afmetingen: 150 x 50 x 48mm
- 1,60A bij 12V / 0,88A bij 24V
- 16,0 lux bij 10m / 1,0 lux bij 39m
- Stralingshoek 140°

- E
- CE
- R23
- CISPR25 Class 3
- IP69K
- 2Y





# Compacte LED werklampen

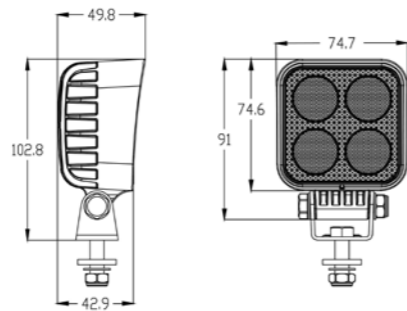
Veelzijdig, compact en krachtig: binnen het TRALERT® LED werklampen assortiment zijn verschillende producten te vinden die aan deze eisen voldoen. Dit zijn bij uitstek eisen die passen bij de toepassingen in de aanhangwagenwereld.

De geselecteerde LED werklampen op deze pagina's zijn stuk voor stuk uitermate geschikt voor aanhangwagens. Met een goede lichtopbrengst, uitstekende lichtspreiding en robuuste behuizing zijn dit duurzame opties voor uw aanhangwagen. Ook gaat aansluiten gemakkelijk en snel door de standaard aanwezige Deutsch-connector aansluiting.

## Art. WF-2332 (50cm kabel + Deutsch-connector) / WF-2332-4M (400cm kabel)

Eigenschappen:

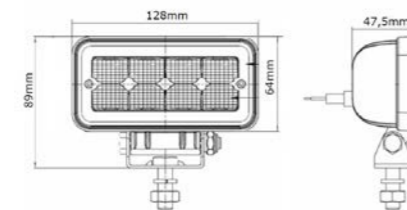
- 3180 lumen
- Breedstraler
- 50cm kabel / 400cm kabel
- Deutsch-connector / open draadeind
- 9-36V multivoltage
- 4x 5,75W LED's
- Afmetingen: 74,7 x 74,6 x 49,8mm
- 1,90A bij 12V / 0,96A bij 24V
- 10 lux bij 14m / 1 lux bij 47m



## TRALERT® Onix Series (Art. TRSW12274FB)

Eigenschappen:

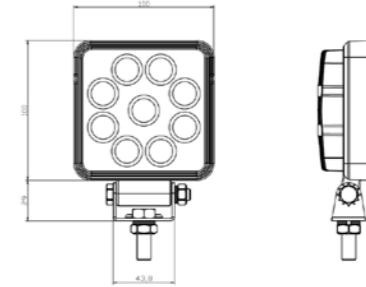
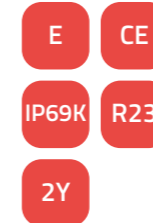
- 1136 lumen
- Breedstraler
- 40cm kabel + Deutsch-connector
- 9-36V multivoltage
- 8x 1,5W LED's
- Afmetingen: 128 x 64 x 47,5mm
- 1,34A bij 12V / 0,61A bij 24V
- 9 lux bij 10m / 0,25 lux bij 57m
- Stralingshoek 50°



## Art. WR-1317

Eigenschappen:

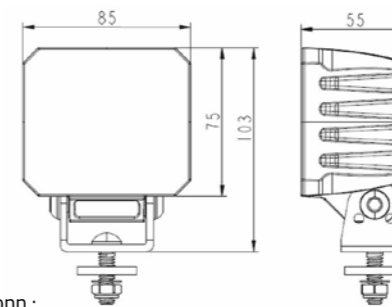
- 1710 lumen
- Breedstraler / R23 achteruitrijlicht
- 40cm kabel + Deutsch-connector
- 9-36V multivoltage
- 9x 1,5W LED's
- Afmetingen: 100 x 100 x 40mm
- 1,44A bij 12V / 0,71A bij 24V
- 10 lux bij 10m / 0,25 lux bij 55m
- Stralingshoek 50°



## TRALERT® Edge Series (Art. WF-4038V)

Eigenschappen:

- 3800 lumen
- Breedstraler
- Ingebouwde Deutsch-connector
- 9-36V multivoltage
- 4x 10W LED's
- Afmetingen: 85 x 75 x 55mm
- 2,70A bij 12V / 1,40A bij 24V
- 45 lux bij 10m / 1 lux bij 67m
- Stralingshoek 60°



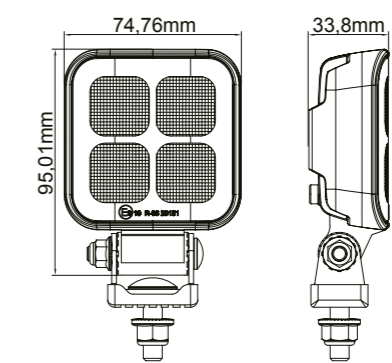
Ingebouwde DT-conn.:



## TRALERT® Apex Series (Art. WR-1829V)

Eigenschappen:

- 2929 lumen
- Breedstraler
- 50cm kabel + Deutsch-connector
- 9-30V multivoltage
- 36V piekspanning bestendig
- 12 x 1,5W LED's
- Afmetingen: 74,8 x 95,0 x 33,9mm
- 1,70A bij 12V / 0,84A bij 24V
- 22 lux bij 10m / 1 lux bij 47m





ONTDEK DE SELECTIE

# LED FLITSERS

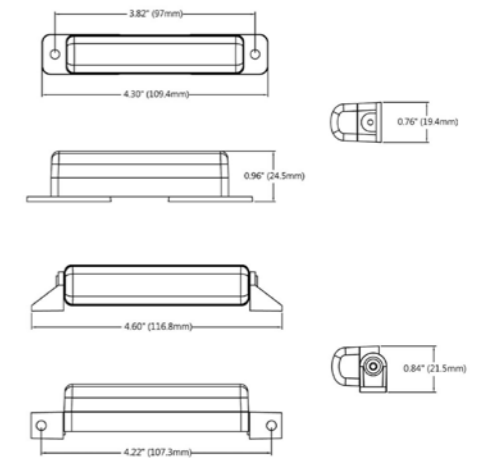
Een onmisbaar onderdeel van de signalering: LED flitsers. Op de volgende pagina's ontdekt u de TRALERT® LED flitsers selectie. Slimline ontwerpen, degelijke behuizing en vele patronen om uit te kiezen. De LED flitsers van TRALERT® zijn er in verschillende vormen en maten zodat er altijd een variant bij zit die goed op of in te bouwen is bij uw voertuig. Ontdek op de volgende pagina's welke LED flitser het beste bij u past!



PERFECT VOOR MONTAGE IN DE GRILL

# SF-6000A

Deze SF-6000A flitser is perfect voor montage in de grill van uw voertuig. De flitser heeft een gering formaat wat het heel eenvoudig maakt om deze in te bouwen. Voor vrijwel elke inbouwplaats is montage mogelijk, want deze flitser wordt geleverd met twee handige montage steuntjes die u 360 graden kunt draaien. Verder is de SF-6000A uitgevoerd met een kabel van 1 meter lang, wat het aansluiten ook een stuk eenvoudiger maakt. Uiteraard is de flitser gecertificeerd en is deze lamp uitgerust met 14 flitspatronen voorzien van een DIM-functie.



De ideale LED flitser voor montage in de grill van uw voertuig. Door het compacte formaat is deze flitser heel eenvoudig in te bouwen. Daarnaast worden 2 montage sets meegeleverd zodat voor vrijwel elke inbouwplaats een oplossing is. Montage steuntjes die aan de zijkant worden gemonteerd kunnen 360° gedraaid worden, zo kan de flitser zowel staand als hangend gemonteerd worden. De montagesteuntjes aan de achterzijde kunnen ook verschillend gemonteerd worden.

Verder is deze flitser uitgevoerd met 1 meter kabel, zo is aansluiten een stuk eenvoudiger. Tenslotte is de flitser uitgevoerd met 14 verschillende flitspatronen plus een optie tot constant branden en is deze LED flitser voorzien van een DIM-functie.

### Certificaten & garantie:

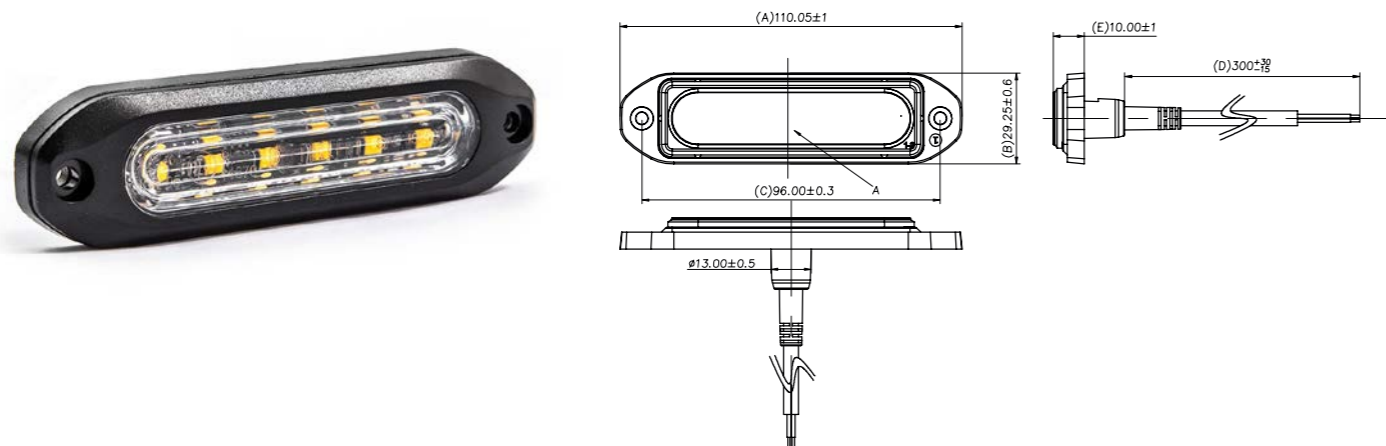


### SF-6000A producteigenschappen:

<b>Aansluiting:</b>	100cm kabel
<b>Lichtkleur:</b>	Amber
<b>Voltage:</b>	12-24V
<b>IP-waarde:</b>	IP68
<b>LEDs:</b>	6 LED's
<b>Montage:</b>	Diverse mogelijkheden
<b>Aantal patronen:</b>	14
<b>Afmetingen:</b>	92 x 22 x 19mm
<b>Behuizingskleur:</b>	Zwart
<b>Certificaten:</b>	ECE-R65 Klasse 2
<b>Garantie:</b>	3 jaar







Deze flitser is de ideale LED flitser om uw voertuig goed op te laten vallen tijdens het werk. Door de compacte afmetingen en het mooie slimline design, is de SF-6500A zeer geschikt om te monteren op de voertuigen waarmee u werkt.

De SF-6500A van TRALERT® onderscheidt zich door zeer compacte afmetingen, 10 unieke flitspatronen (inclusief optie tot alternerend aansluiten), ECE-R10 en R65 certificering en handige 2 meter aansluitkabel. Tevens is deze LED flitser 12-24V multivoltage geschikt, waardoor aansluiting en montage snel en eenvoudig geregeld is op al uw voertuigen.

**Certificaten & garantie:**



**SF-6500A producteigenschappen:**

<b>Aansluiting:</b>	200cm kabel
<b>Voltage:</b>	12-24V
<b>IP-waarde:</b>	IP67
<b>LEDs:</b>	6 LED's
<b>Montage:</b>	Opbouw
<b>Aantal patronen:</b>	10
<b>Afmetingen:</b>	110 x 29 x 10mm
<b>Behuizingskleur:</b>	Zwart
<b>Certificaten:</b>	ECE-R65
<b>Garantie:</b>	3 jaar



Een flitser met veelzijdige montage mogelijkheden: dat is de S10F6300(-ECO). Deze flitser wordt standaard geleverd met twee verschillende montagesteunen. Er is een vlakke montagesteun voor rechte ondergronden en een ronde montagesteun voor gebogen ondergronden zoals bijvoorbeeld een dak- of frontbeugel.

Deze flitser is leverbaar met vier flitspatronen (Art. S10F6300A) of met een flitspatroon (Art. S10F6300A-ECO). Verder is deze flitser volledig gecertificeerd met onder andere R10 en R65 certificering, is de lamp IP68 waterdicht uitgevoerd en wordt de lamp geleverd met 15cm aansluitbekabeling.

**Certificaten & garantie:**



**S10F6300A(-ECO) producteigenschappen**

<b>Aansluiting:</b>	Open draadeind
<b>Lichtbeeld:</b>	R65 flitser
<b>Voltage:</b>	12-24V
<b>Flitspatronen S10F6300A:</b>	4
<b>Flitspatronen S10F6300A-ECO:</b>	1
<b>LED's flitser:</b>	6 LED's
<b>IP-waarde:</b>	IP68
<b>Afmetingen:</b>	103 x 27 x 13,8mm
<b>Kabellengte:</b>	15cm
<b>Behuizingskleur:</b>	Zwart
<b>Materiaal lens:</b>	Polycarbonaat
<b>Lenskleur:</b>	Transparant
<b>Lichtkleur:</b>	Amber
<b>Certificaten:</b>	ECE-R65
<b>Garantie:</b>	2 jaar



Twee montagerubbers beschikbaar



Geschikt voor lampenbeugel



Zeer compact en veelzijdig

# SLIMLINE FLITSERS

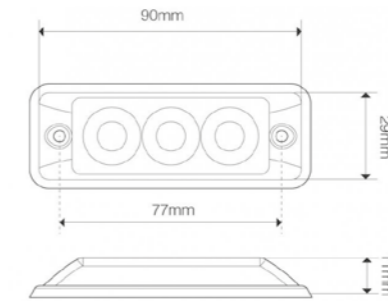
Dit zijn de amber slimline flitsers van TRALERT®. Deze flitsers zijn uitermate geschikt voor montage aan de voorzijde, zijkant of achterzijde van uw aanhangwagen. De lampen zijn uitgevoerd in multivoltage (12-24V) en hebben 12 tot 22 verschillende flitspatronen.



## TRALERT® Art. S11F3003

Eigenschappen:

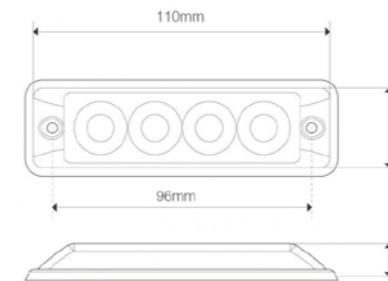
- Open draadeind
- 12-24V multivoltage
- IP67 waterdicht
- 3x 1 Watt LED's
- Schroefmontage
- Afmetingen: 90 x 29 x 11mm
- 12 flitspatronen
- 5 jaar garantie



## TRALERT® Art. S11F4002

Eigenschappen:

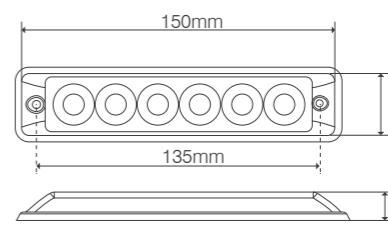
- Open draadeind
- 12-24V multivoltage
- IP67 waterdicht
- 4x 3 Watt LED's
- Schroefmontage
- Afmetingen: 110 x 29 x 11mm
- 22 flitspatronen
- R65 gecertificeerd
- 5 jaar garantie



## TRALERT® Art. S11F6002

Eigenschappen:

- Open draadeind
- 12-24V multivoltage
- IP67 waterdicht
- 6x 3 Watt LED's
- Schroefmontage
- Afmetingen: 150 x 29 x 11mm
- 22 flitspatronen
- R65 gecertificeerd
- 5 jaar garantie



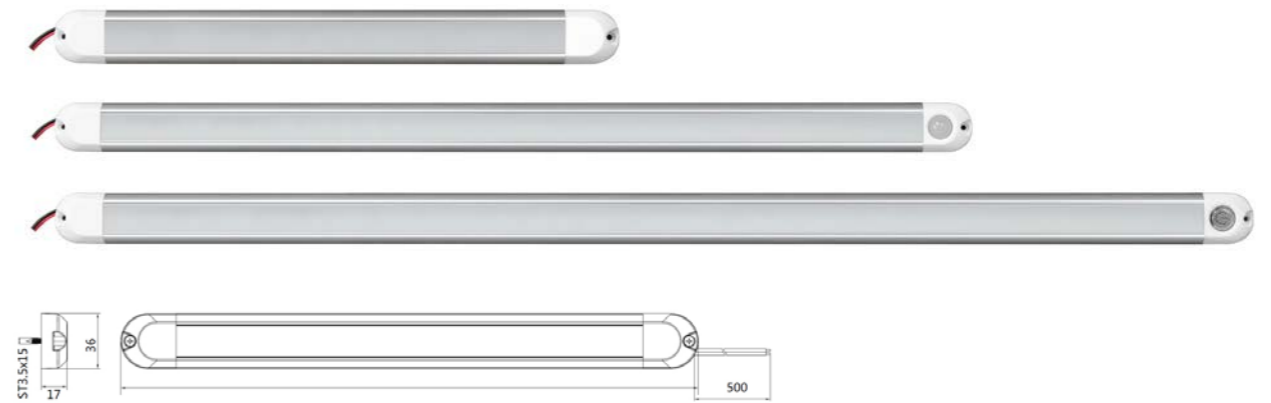


Uw gesloten aanhanger optimaal verlicht

# INTERIEURVERLICHTING

Bent u op zoek naar verlichting voor de laadruimte van uw gesloten aanhangwagen?

Neem dan eens een kijkje bij de LED interieurverlichting van TRALERT®. Speciaal geselecteerd voor deze catalogus zijn de B-2000 serie en de BLS-serie. De B-2000 serie bestaat uit een negental LED strips en de BLS-serie bestaat uit vier flexibele LED strips op rol + toebehoren. Hiermee vindt u altijd een geschikte variant voor uw aanhangwagen, ongeacht de lengte van de te verlichten binnenruimte.



Maak kennis met de B-2000 serie LED interieurverlichting. Deze serie LED strips voor uw interieur bestaat uit negen producten. Er is keuze uit drie verschillende lengtes en drie soorten schakelaars: met bewegingssensor, met touch schakelaar en zonder schakelaar.

Alle producten uit deze serie hebben hetzelfde slimline ontwerp met een dikte van slechts 17mm, waardoor deze mooi weg te werken is in uw interieur. Hierdoor zeer geschikt voor onder andere laadruimtes van gesloten aanhangwagens.

### Certificaten & garantie:



### B-2000 serie producteigenschappen:

<b>Aansluiting:</b>	50cm kabel	<b>Montage:</b>	Opbouw
<b>Voltage:</b>	12-24V	<b>Afmetingen:</b>	380 / 680 / 980 x 36 x 17mm
<b>Wattage:</b>	8W / 15W / 23W	<b>Behuizingskleur:</b>	Lichtgrijs
<b>Lichtkleur:</b>	6500K	<b>Certificaten:</b>	E, CE
<b>Lumen:</b>	750 / 1500 / 2250 lumen	<b>Garantie:</b>	3 jaar
<b>IP-waarde:</b>	IP67		

Productoverzicht	Zonder schakelaar	Bewegingssensor	Touch schakelaar	380mm (8W, 750 lumen)	680mm (15W, 1500 lumen)	980mm (23W, 2250 lumen)
BG-2038	√			√		
BS-2038		√		√		
BT-2038			√	√		
BG-2068	√				√	
BS-2068		√			√	
BT-2068			√		√	
BG-2098	√					√
BS-2098		√				√
BT-2098			√			√





De Click-&-Go LED Strip op rol heeft standaard een lengte van 5 meter, maar de LED strip is af te knippen om elke 5cm. Hierdoor is de strip precies op maat te maken voor het interieur van uw voertuig. Merktekens hiervoor zijn te vinden op de print. Indien gewenst kan de LED strip ook besteld worden in rollen van 50 meter.

De LED's zijn weggewerkt in een siliconen laag, waardoor de strip IP68 waterproof is. Deze interieurverlichting is leverbaar in 12V of 24V en met neutraal wit licht (4000K) of koud wit licht (6000K). Ook leverbaar zijn meerdere click-connectoren om stukken met elkaar te verbinden en aluminium profielen om de strips mooi te monteren.

**Certificaten & garantie:**



**Click-&-Go LED strip producteigenschappen:**

<b>Aansluiting:</b>	10cm kabel	<b>Montage:</b>	3M plakstrip
<b>Voltage:</b>	12V of 24V	<b>Afmetingen:</b>	5000 x 10 x 5mm
<b>Wattage:</b>	12W per meter	<b>Behuizingskleur:</b>	wit/transparant
<b>Lichtkleur:</b>	4000K of 6000K	<b>Certificaten:</b>	E, CE
<b>Lumen:</b>	1200 lumen per meter	<b>Garantie:</b>	3 jaar
<b>IP-waarde:</b>	IP68		

**Click-Connectoren**

15cm kabel enkelzijdig (Art. BAC-1001)



15cm kabel dubbelzijdig (Art. BAC-1002)



zonder kabel dubbelzijdig (Art. BAC-1001)



**Aluminium profielen van 1 meter lang**

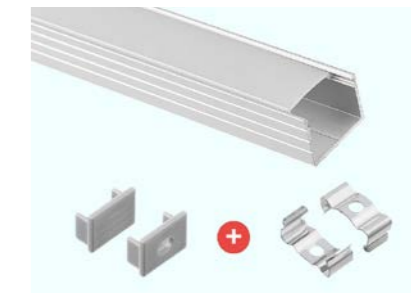
Aluminium frame set 1 (Art. BAC-ALU1-SET)  
Afmetingen: 100 x 16 x 16mm



Aluminium frame set 2 (Art. BAC-ALU2-SET)  
Afmetingen: 100 x 18,1 x 18,1mm



Aluminium frame set 3 (Art. BAC-ALU3-SET)  
Afmetingen: 100 x 18 x 13mm



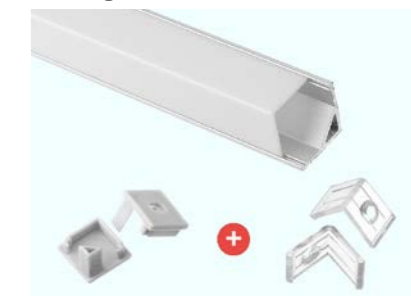
Aluminium frame set 4 (Art. BAC-ALU4-SET)  
Afmetingen: 100 x 19,5 x 20,2mm



Aluminium frame set 5 (Art. BAC-ALU5-SET)  
Afmetingen: 100 x 17,3 x 7mm



Aluminium frame set 6 (Art. BAC-ALU6-SET)  
Afmetingen: 100 x 16 x 16mm



Productoverzicht	12V	24V	4000K	6000K
BLS-5060W12V	√			√
BLS-5060W24V		√		√
BLS-5060NW12V	√		√	
BLS-5060NW24V		√	√	

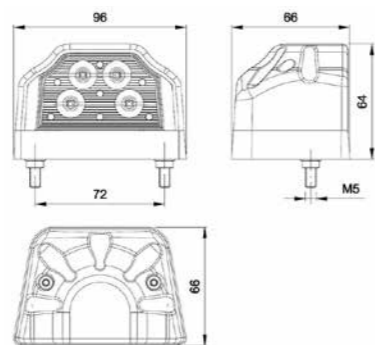


# Kentekenverlichting

Een onmisbaar onderdeel van de verlichtingsoplossing sinds de kentekenplicht is ingevoerd: LED kentekenverlichting. De LED kentekenverlichting uit het TRALERT® assortiment voldoet aan alle vereisten om gevoerd te mogen worden op de openbare weg. Zo voorkomt u onnodige boetes en gaat u goed verlicht de weg op met uw aanhangwagen.

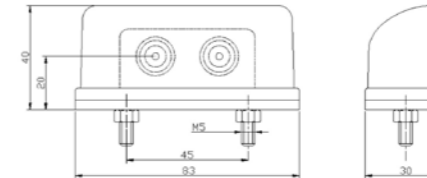
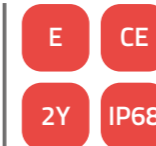
## TRALERT® Art. M10KV-100(R) / M10KV-110(R)

- Eigenschappen:
- Kentekenverlichting
  - 12-36V multivoltage
  - 96 x 66 x 64mm
  - Hart-op-hartmaat: 72mm
  - M10KV-100(R): 50cm kabel
  - M10KV-110(R): 0,75mm<sup>2</sup> connector
  - M10KV-100/110: zwarte behuizing
  - M10KV-100R/110R: rode behuizing



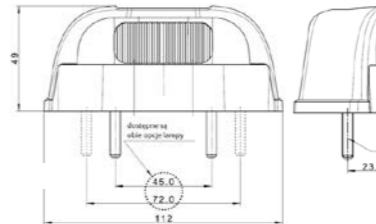
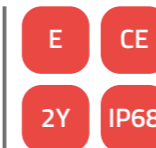
## TRALERT® Art. M10KV-300(H) / M10KV-310(H)

- Eigenschappen:
- Kentekenverlichting
  - 12-36V multivoltage
  - Afmetingen laag: 83 x 40 x 30mm
  - Afmetingen hoog: 83 x 50 x 30mm
  - Hart-op-hartmaat: 45mm
  - M10KV-300(H): 50cm kabel
  - M10KV-310(H): 0,75mm<sup>2</sup> connector
  - M10KV-300/310: laag formaat
  - M10KV-300H/310H: hoog formaat



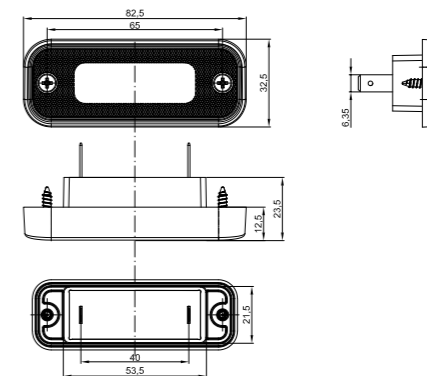
## TRALERT® Art. MK-1600 / MK-1600SS / MK-1610

- Eigenschappen:
- Kentekenverlichting
  - 12-36V multivoltage
  - 112 x 57 x 97mm
  - hart-op-hartmaat: 45mm
  - MK-1600: 50cm kabel
  - MK-1600SS: SuperSeal connector
  - MK-1610: 0,75mm<sup>2</sup> connector



## TRALERT® Art. MK-1700

- Eigenschappen:
- Kentekenverlichting
  - 12-24V multivoltage
  - 82,5 x 32,5 x 12,5mm
  - Hart-op-hartmaat: 65mm
  - Schuifconnectoren
  - Zwarte inbouw behuizing





# Overige verlichting

Naast de populaire verlichtingscategoriën die hiervoor voorbij kwamen, levert TRALERT® ook nog een aantal losse verlichtingsoplossingen die relevant zijn voor de aanhangwagenwereld. Zo levert TRALERT® verschillende derde remlichten. Ondanks dat deze niet altijd verplicht zijn, zorgt het wel voor een aanzienlijke verbetering van de zichtbaarheid en veiligheid van uw aanhangwagen. Ook zijn er afzonderlijke achteruitrijlichten te vinden. Zeker wanneer uw achterlicht hier niet over beschikt, is dit een uitkomst.

## TRALERT® Art. 235RHM12E

Eigenschappen:

- Derde remlicht
- 12V
- Rode lens
- Witte behuizing
- Polycarbonaat lens en behuizing
- 237 x 25 x 16mm
- Hartafstand 215,5mm
- 40cm kabel
- Open draadeind



Zwarte inbouwbehuizing t.b.v. 235RHM12E (Art. 235B1B)



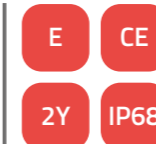
Witte inbouwbehuizing t.b.v. 235RHM12E (Art. 235W1B)



## TRALERT® Art. V3R-191(SS)

Eigenschappen:

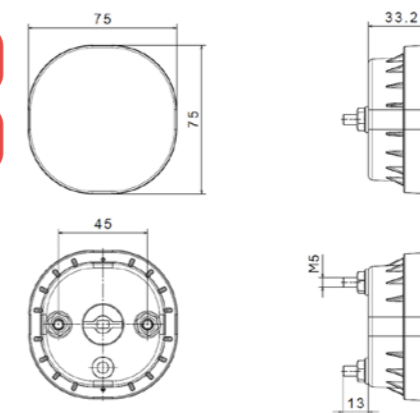
- Derde remlicht
- 12-24V multivoltage
- Rode lens en behuizing
- Polycarbonaat lens en behuizing
- 225 x 28 x 13mm
- Hartafstand 200mm
- 380cm kabel
- V3R-191: open draadeind
- V3R-191SS: SuperSeal connector



## TRALERT® Art. VR-340(SS)

Eigenschappen:

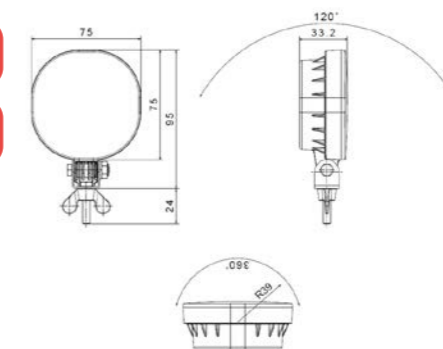
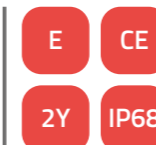
- LED achteruitrijlicht
- 12-24V multivoltage
- achtermontage
- hart-op-hartmaat: 45mm
- Afmetingen: 75 x 75 x 33,2mm
- ABS behuizing
- 50cm kabel
- VR-340: open draadeind
- VR-340SS: SuperSeal connector



## TRALERT® Art. VR-341(SS)

Eigenschappen:

- LED achteruitrijlicht
- 12-24V multivoltage
- Staande montage
- Afmetingen: 75 x 75 x 33,2mm
- Hoogte incl. voet: 95mm
- ABS behuizing
- 50cm kabel
- VR-341: open draadeind
- VR-341SS: SuperSeal connector

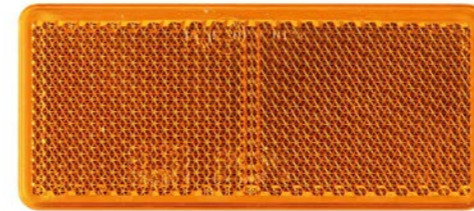




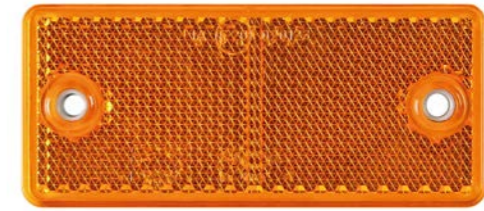
# Reflectoren

Naast de LED verlichting zelf, levert TRALERT® ook reflectoren die de zichtbaarheid van uw voertuig verhogen. In sommige gevallen is een extra reflector ook verplicht. Wanneer een driehoeksreflector bijvoorbeeld niet in het achterlicht van uw aanhangwagen verwerkt zit, zal deze apart gemonteerd moeten worden. U vindt bij TRALERT® verschillende modellen en vormen, uiteraard volledig gecertificeerd en bij correcte plaatsing goedgekeurd voor gebruik op de openbare weg.

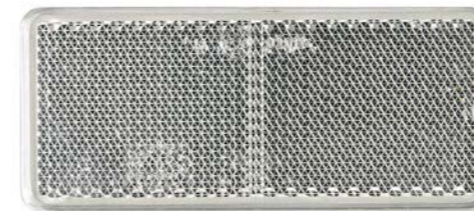
Rechthoeksreflector amber met 3M-plakstrip (Art. VRF-500A)



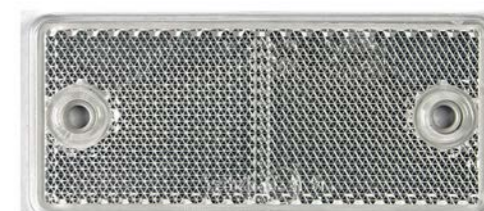
Rechthoeksreflector amber met schroefgaten (Art. VRF-501A)



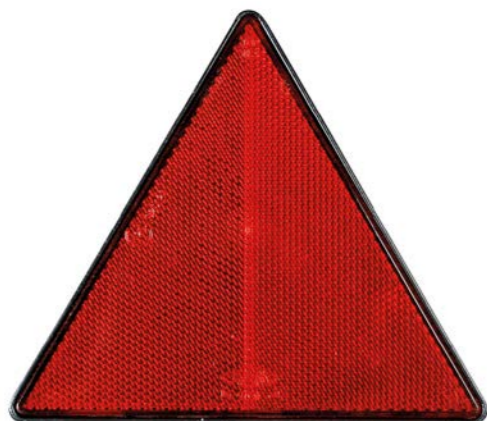
Rechthoeksreflector wit met 3M-plakstrip (Art. VRF-500W)



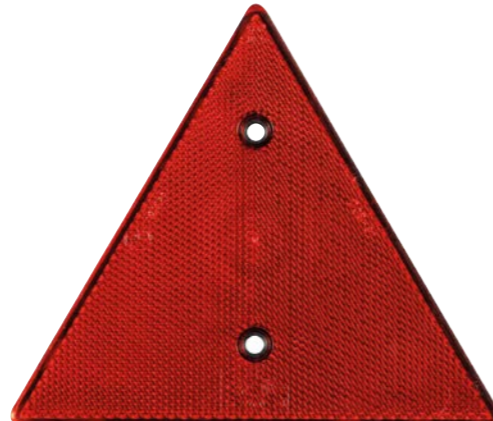
Rechthoeksreflector wit met schroefgaten (Art. VRF-501W)



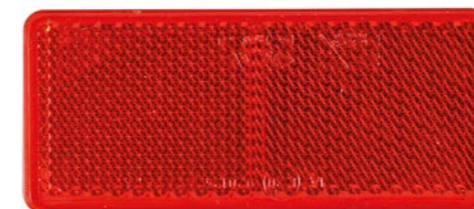
Driehoeksreflector rood met tapeinden (Art. VRF-400R)



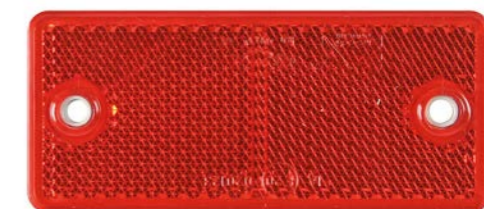
Driehoeksreflector rood met schroefgaten (Art. VRF-410R)



Rechthoeksreflector rood met 3M-plakstrip (Art. VRF-500R)



Rechthoeksreflector rood met schroefgaten (Art. VRF-501R)





Zeer gemakkelijk verlichting aansluiten:

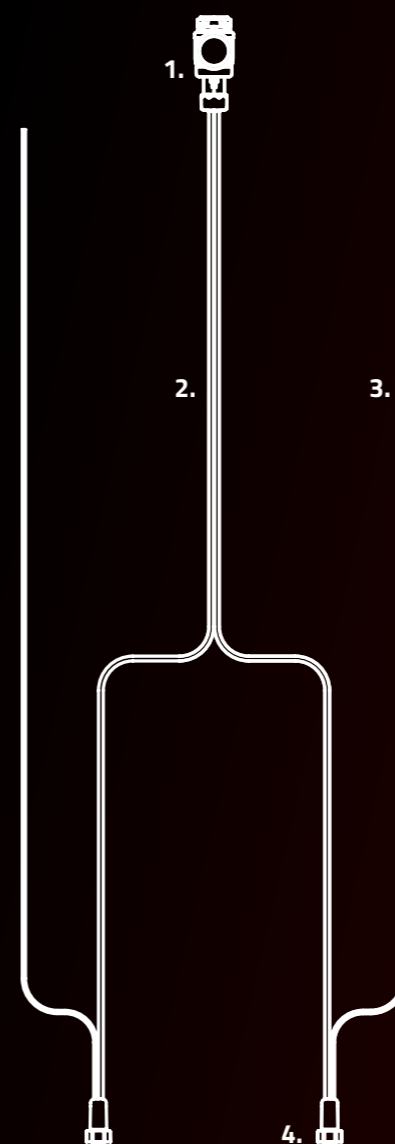
# KABELBOOMSYSTEMEN

Om de complete verlichtingsoplossing voor uw aanhangwagen zo gemakkelijk mogelijk te monteren, biedt TRALERT® volledige kabelboomsystemen aan. Deze kabelbomen zijn op meerdere manieren te configureren zodat alle verlichting uit deze catalogus plug-en-play te monteren is. De kabelbomen bij TRALERT® zijn onder te verdelen aan de hand van vier variabelen: het type kabelboom, de lengte van de hoofdkabel, de lengte van eventuele DC-kabels en de connectorkeuze. In het overzicht op de volgende pagina kunt u de opbouw van het artikelnummer terugvinden, zodat u exact de juiste kabelboom voor uw voertuig kunt achterhalen.

TRALERT® hanteert de volgende opbouw:

## Art. **K10D-6046B7**

1. 2. 3. 4.



### 1. TYPE KABELBOOM:

- K10A: 7-polige stekker, 2x 5-PIN's bajonet zonder DC-connectoren
- K10B: 7-polige stekker, 2x 5-PIN's bajonet met DC-connectoren
- K10C: 13-polige stekker, 2x 5-PIN's bajonet zonder DC-connectoren
- K10D: 13-polige stekker, 2x 5-PIN's bajonet met DC-connectoren

### 2. LENGTE HOOFDKABEL:

- 30: 300cm
- 40: 400cm
- 50: 500cm
- 60: 600cm
- etc.

### 3. LENGTE DC-KABEL:

- 30: 300cm
- 40: 400cm
- 50: 500cm
- 60: 600cm
- etc.

### 4. CONNECTORKEUZE:

- B5: 5-PIN's bajonet connector CAT-B5
- B6: 6-PIN's bajonet connector CAT-B6
- B7: 7-PIN's AMP connector CAT-B7
- B8: 8-PIN's bajonet connector CAT-B8



Adapter verloop van 13- naar 7-polig (Art. KAC-13/7ADAPTER)



Adapter verloop van 7- naar 13-polig (Art. KAC-7/13ADAPTER)



Vermogensweerstand 12V 50W (Art. LR12)



Vermogensweerstand 12V 25W (Art. VAC-LR12)



13-polige stekker (Art. KAC-13PSTEKKER)



7-polige stekker (Art. KAC-7PSTEKKER)



LED controlbox 13-polig 12V (Art. V10AC-CTRL13)



Mee-knipperende zij-markeerings controle unit (Art. D14722)



Stekkerdoos 13-polig (Art. KAC-13PSTEKKERDOOS)



Stekkerdoos 7-polig (Art. KAC-7PSTEKKERDOOS)



Krulsnoer 260cm, 2x 13-polig 8-aderig (Art. KAC-400)



Krulsnoer 260cm, 2x 13-polig 13-aderig (Art. KAC-410)





Verloopkabel links 6-PIN's naar 8-PIN's (Art. KAC-6-8PINL)



Verloopkabel rechts 6-PIN's naar 8-PIN's (Art. KAC-6-8-PINR)



Y-kabel superseal 1x fem 50cm - 3x male 50cm (Art. KAC-600)



Y-kabel superseal 1x fem 600cm - 3x male 50cm (Art. KAC-610)



Verloopkabel 5-PIN van 2 naar 1 stekker (Art. V10AC-301)



Verloopkabel 5-PIN van 3 naar 1 stekker (Art. V10AC-302)



Y-kabel superseal 1x fem 900cm - 2x male 50cm (Art. KAC-620)



Verlengkabel 200cm superseal 1x fem - 1x male (Art. KAC-720)



Verloopkabel 5-PIN van 4 naar 1 stekker (Art. V10AC-303)



Adapterkabel 200cm 1x Deutsch-fem - 1x Superseal fem (Art. KAC-800)



Verlengkabel 600cm superseal 1x fem - 1x male (Art. KAC-760)



Verlengkabel 800cm 1x 0,75mm<sup>2</sup> - 1x 2-PIN Superseal (Art. KAC-80005S)





400cm verlengkabel met cover voor Deutsch-connector (Art. WAC-40DTC)

1500cm verlengkabel met cover voor Deutsch-connector (Art. WAC-150DTC)

5-PIN bajonet aansluiting 10m kabel links (Art. V10AC-10MB5L)

5-PIN bajonet aansluiting 10m kabel rechts (Art. V10AC-10MB5R)



Y-kabel 1x30cm male & 2x100cm female (Art. WAC-30100Y)

7-PIN bajonet aansluiting 250cm kabel (Art. V10AC-250B7)

5-PIN bajonet aansluiting 18m kabel links (Art. V10AC-18MB5L)

5-PIN bajonet aansluiting 18m kabel rechts (Art. V10AC-18MB5R)



5-PIN's Bajonet aansluiting links 50cm kabel (Art. V10AC-051B5)

5-PIN's Bajonet aansluiting rechts 50cm kabel (Art. V10AC-052B5)

5-PIN bajonet aansluiting links zonder kabel (Art. V10AC-101B5)

5-PIN bajonet aansluiting rechts zonder kabel (Art. V10AC-102B5)





6-PIN bajonet aansluiting links zonder kabel (Art. V10AC-101B6)



6-PIN bajonet aansluiting rechts zonder kabel (Art. V10AC-102B6)



4-pins Deutsch-connector male set (Art. DT-04SET)



6-pins Deutsch connector male set (Art. DT-06SET)



7-PIN AMP connector zonder kabel (Art. V10AC-101B7)



8-PIN bajonet aansluiting links zonder kabel (Art. V10AC-101B8)



Superseal female set 2-PIN met thule (Art. SSC-F-SET)



Superseal male set 2-PIN met thule (Art. SSC-M-SET)



8-PIN bajonet aansluiting rechts zonder kabel (Art. V10AC-102B8)



DC klikconnector 0,75mm<sup>2</sup> (Art. QS075)



Cover t.b.v. VC-7000, VC-3000, VC-3100 & VC-1000 (Art. VAC-COVER1)



Cover t.b.v. VC-3300, VC-2300, VC-2700, 500- & 600-serie (Art. VAC-COVER2)





# UITLEG STEKKERS & CONNECTOREN

## 7-POLIGE STEKKER

De 7-polige stekker wordt aangesloten volgens de norm ISO 1724. Dit stekker principe wordt veelal gebruikt op de kleinere aanhangwagens gezien het feit dat deze stekker niet voldoende pinnen heeft om alle functies te kunnen aansturen. Op het trekkende voertuig is altijd de stekkerdoos te vinden en op het getrokken voertuig de stekker.

## 13-POLIGE STEKKER

De 13-polige stekker wordt aangesloten volgens de ISO 11446 norm. In tegenstelling tot de 7-polige stekker is dit principe wel in staat om alle functies te distribueren richting het getrokken materiaal. Naast alle lichtfuncties heeft deze stekker ook de mogelijkheden een geschakelde en constante plus door te geven incl. extra massa-aansluitingen. De 13-polige stekker wordt doorgaans op zowel kleine als grotere aanhangwagens gebruikt waar alle lichtfuncties vereist of gewenst zijn.

## 5-PIN'S BAJONET (B5)

De 5-PIN's bajonet connector is om een snelle en betrouwbare connectie te maken tussen de kabelboom en de lamp. Deze connector is er in een linker (geel) en een rechter (groen) uitvoering. De connector heeft een vaste PIN-bezetting om te garanderen dat lampen altijd functioneren. Naast de functies achter-/rem-/knipperlicht en de massa is er altijd 1 pin over, deze wordt in de meeste gevallen gebruikt voor het mistlicht (links) en het achteruitrijlicht (rechts). De connectoren zijn waterproof en IP67 gecertificeerd.

## 6-PIN'S BAJONET (B6)

De 6-PIN's bajonet connector is gelijk aan de 5-PIN's connector, echter heeft deze 1 PIN extra. Hierdoor is het mogelijk om dus alle functies aan te sturen in het achterlicht. Zowel het mist- en achteruitrijlicht kunnen worden aangestuurd met deze 6-PIN's bajonet connector. Ook deze connector is waterproof en IP67 gecertificeerd.

## 7-PIN'S AMP CONNECTOR (B7)

De 7-PIN's AMP is universele connector die veel gebruikt wordt in diverse sectoren. De 7-PIN's connector kan meerdere PIN bezettingen hebben. Echter bij TRALERT® wordt de meest gangbare pin bezetting gebruikt. Deze connector is voorzien van 7-PIN opties waar er doorgaans zes gebruikt worden. De zevende PIN is optioneel te gebruiken. De connectorbezetting links en rechts zijn gelijk.

## 8-PIN'S BAJONET (B8)

De 8-PIN's bajonet connector is de meest gebruikte connector in de aanhangwagen branche. Deze connector is ook uitgevoerd in een linker (geel) en een rechter (groen) uitvoering. Naast de kleur zit er ook een verandering in de PIN-bezetting, de PIN lay-out is dan ook anders zodra u links en rechts vergelijkt. Deze stekker heeft doorgaans 6 zichtbare pinnen. De 8-PIN's bajonet heeft een vaste stekkerbezetting.

## 0,75MM<sup>2</sup> CONNECTOR

Deze connector wordt bij TRALERT® een 0,75mm<sup>2</sup> connector genoemd. Naast deze naam staat de connector ook bekend als DC-connector, prikconnector of klik-connector. Ongeacht de naam blijft het principe gelijk. Deze connector wordt over een 0,75mm<sup>2</sup> 2-aderige platte kabel gezet en vervolgens wordt deze met een afdekkap afgesloten. Op dat moment prikken de twee pinnen door de platte kabel, waardoor de verbinding is gemaakt. De 0,75mm<sup>2</sup> staat met name bekend om de snelle montage. Vervanging hiervan gaat over het algemeen wat minder snel.

## 1,50MM<sup>2</sup> CONNECTOR

Het principe van de 1,5mm<sup>2</sup> connector is gelijk aan die van de 0,75mm<sup>2</sup> connector. Het verschil zit in de dikte van de kabel, deze connector moet op een 1,5mm<sup>2</sup> platte kabel geklikt worden. Alle voor en nadelen zijn ook gelijk aan die de 0,75mm<sup>2</sup> variant.

## DEUTSCH-CONNECTOR (DT)

De Deutsch-connector is een connector die veel gebruikt wordt voor het aansluiten van onder andere werklampen. Deze connector is een hele betrouwbare en waterdichte connector. In de meeste gevallen wordt er gewerkt met een 2-polige variant, echter zijn meerdere polen ook mogelijk. Bij TRALERT® werken wij vrijwel altijd met zogeheten gesealde variant. Deze extra seal beschermt de kabel extra bij het ingaan van de stekker. Dit maakt de goede connector nog beter.

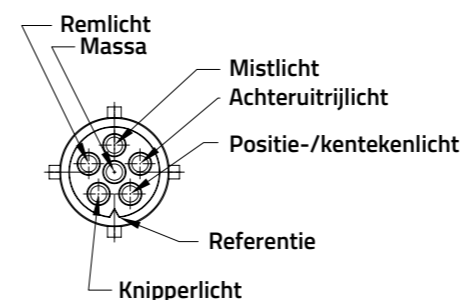
## SUPERSEAL CONNECTOR (SS)

De SuperSeal AMP connector is een handige connector die veel gebruikt wordt voor markeringslichten, breedtelampen en kentekenlichten. Deze connector brengt vele voordelen met zich mee door zijn hoge kwaliteit en betrouwbaarheid. Zo is de hij volledig waterdicht en bestand tegen agressieve omgevingscondities als ozon, zout, benzine, diesel, remvloeistof en motorolie. Daarnaast is de connector bestand tegen temperaturen van -40°C tot +125°C. Zo zal de verlichting altijd blijven werken in welke omstandigheid dan ook.

# Connectoren

In deze catalogus treft u verschillende connectoren aan voor de achterlichten, passen bij verschillende soorten kabelbomen. Op deze pagina vindt u het overzicht van vier connectoren die binnen het TRALERT® achterlicht assortiment beschikbaar zijn. De beschikbare connectoren zijn een 5-PIN's bajonet, een 6-PIN's bajonet, een 7-PIN's AMP en een 8-PIN's bajonet. Wanneer u deze aansluiting in acht neemt, bent u er zeker van een correcte verbinding tussen kabelboom en achterlicht.

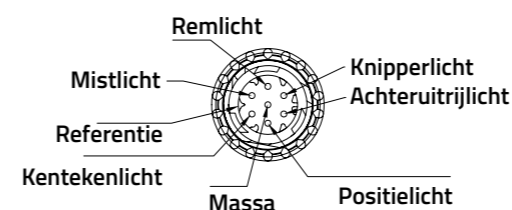
6-PIN's bajonet aansluiting schema



6-PIN's bajonet op een achterlicht



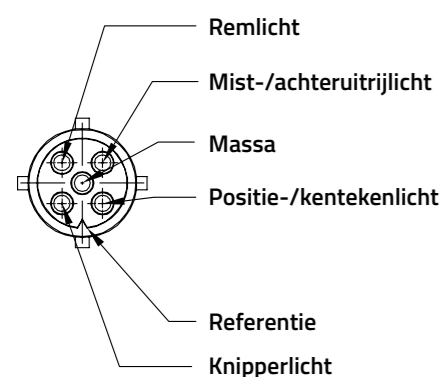
7-PIN's AMP aansluiting schema



7-PIN's AMP op een achterlicht



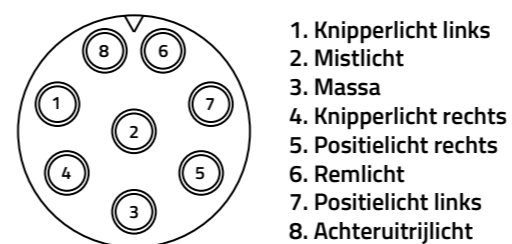
5-PIN's bajonet aansluiting schema



5-PIN's bajonet op een achterlicht



8-PIN's bajonet aansluiting schema



8-PIN's bajonet op een achterlicht





EEN TOTAALOPLOSSING VOOR UW VOERTUIG

# PLUG-EN-PLAY LED PAKKET

Bij TRALERT® bent u niet enkel aan het juiste adres voor losse LED verlichting. Als partner op het gebied van LED voertuigverlichting bieden wij ook plug-en-play LED pakketten aan. Deze complete LED pakketten bestaan onder andere uit LED verlichting, kabelbomen en alle benodigdheden voor een eenvoudige montage op uw aanhangwagen. Voorbeelden hiervan vindt u aan het begin van deze catalogus. Omdat elk verlichtingsvraagstuk een andere oplossing vergt, bieden wij drie mogelijkheden aan:

# 1

## HET REGULIERE ASSORTIMENT

Dit LED pakket wordt met zorg samengesteld uit artikelen welke wij binnen ons ruime reguliere assortiment voeren. Dit pakket bestaat o.a. uit verlichting, kabelbomen en overige benodigdheden welke direct uit voorraad leverbaar zijn.

# 2

## MAATWERK OPLOSSINGEN

Is een oplossing voor uw verlichtingsvraagstuk niet direct mogelijk met artikelen uit ons reguliere assortiment? Dan biedt TRALERT® de mogelijkheid tot maatwerk om zo tot een passende oplossing te komen.

# 3

## LED PAKKET IN UW HUISSTIJL

De complete verlichtingsoplossing gepersonaliseerd aanbieden bij uw klanten? Dan biedt TRALERT® de mogelijkheid tot het in uw herkenbare huisstijl vormgeven en verpakken van het LED pakket.





## INHOUD VAN HET TRALERT® LED PAKKET

Het LED pakket van TRALERT® bestaat uit LED verlichting, kabelbomen en overige toebehoren. De gebruikte kabelbomen en toebehoren zijn voorzien van de juiste connectoren welke één op één passen op de LED verlichting uit dit aanhangwagenassortiment. Zo stelt u eenvoudig en snel een compleet LED pakket samen dat plug-en-play te monteren is.

### HET REGULIERE KABELBOOM ASSORTIMENT

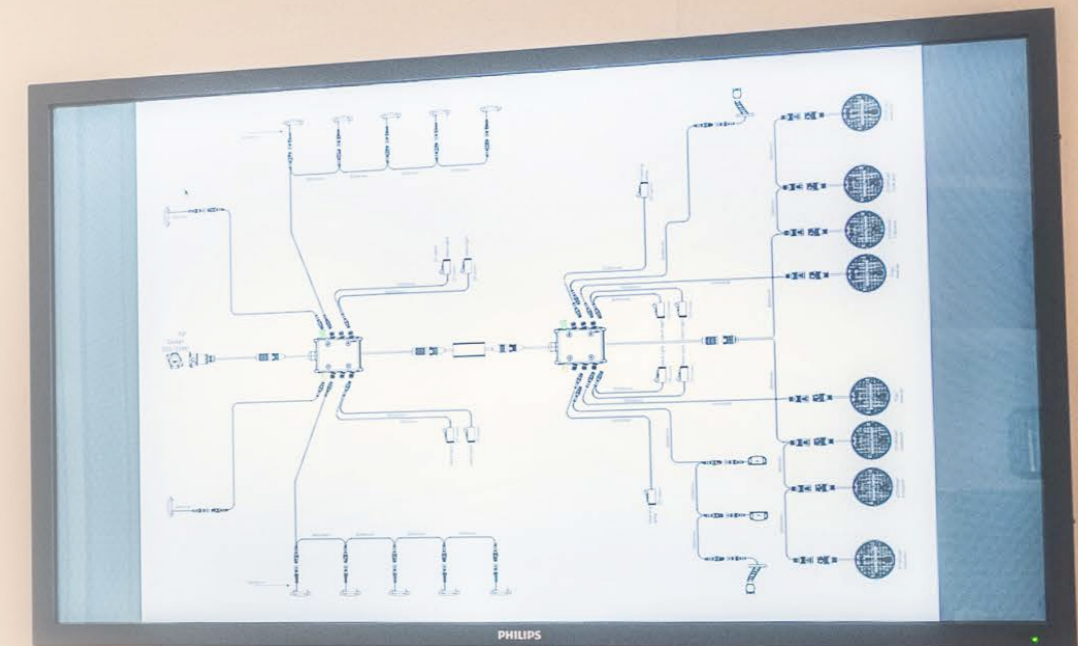
Het reguliere assortiment bestaat uit meerdere kabelboomsystemen, waaronder een 7-PIN's AMP systeem en een 5-PIN's bajonet systeem. TRALERT® beschikt over verlichting met allerlei kabelboomsystemen die in de aanhangwagenbranche veel worden toegepast. De kabelboomsystemen zijn beschikbaar met 7- en 13-polige stekker en diverse kabelboomlengtes variërend van 4 tot 14 meter lang. Iedere kabelboomoplossing maakt het aansluiten van twee achterlichten met meerdere functies per zijde mogelijk.

Wilt u ook markeringslichten, breedtelampen en kentekenverlichting aansluiten? Dan is het kabelboomsysteem uit te rusten met DC-connectoren. De verlichting met blauwe 0,75mm<sup>2</sup> connector uit deze catalogus is hiervoor uitermate geschikt. Deze is plug-en-play aan te sluiten op dit systeem.

Daarnaast biedt TRALERT® een ruim assortiment aan verloopkabels, adapters van 7- naar 13-polig en andersom, weerstanden en overige toebehoren om uw verlichtingsoplossing compleet te maken. Zo creëert u met het uitgebreide reguliere assortiment van TRALERT® in de meeste gevallen een passende bekabelings- en verlichtingsoplossing.

### BEKABELING OP MAAT

Mocht het reguliere assortiment aan verlichting, kabelboomsystemen en toebehoren niet helemaal aansluiten bij uw verlichtingswensen, dan biedt TRALERT® de mogelijkheid tot maatwerk. Hierbij kunnen wij het complete verlichtingspakket geheel naar wens opbouwen. Denk hierbij aan lengtes precies passend bij uw voertuig, het creëren van aansluitingen voor meerdere achterlichten en/of het aanpassen van de connectoren. Zo ontwikkelen we samen de complete verlichtingsoplossing voor uw aanhangwagen.





## HERKENBAAR LED PAKKET IN UW HUISSTIJL

Zoekt u een complete plug-en-play verlichtingsoplossing waarbij het gehele pakket eenvoudig verpakt en mooi vormgegeven is in uw huisstijl? Dan biedt TRALERT® de verlichtingsset op maat aan in de vorm van het LED upgrade pakket.

### DE VOORDELEN VAN EEN EIGEN PAKKET

Het LED upgrade pakket is een op maat samensteld pakket van TRALERT® LED verlichting, bekabeling, eventueel benodigde accessoires en een handleiding om het geheel te monteren. Dit pakket wordt eenvoudig verpakt en vormgegeven in 1 doos, waarmee we in kunnen spelen op het efficiënt belevaren van onze partners. Hierdoor hoeft u geen losse verlichting en kabelbomen te bestellen, maar bestelt u eenvoudig en snel alle verlichting die uw voertuig bij de opbouw nodig heeft. Werkt uw bedrijf met een dealernetwerk waarbij bijvoorbeeld meerdere graafmachines per jaar opgebouwd worden met LED verlichting? Dan zou een gepersonaliseerd LED pakket zeker interessant kunnen zijn.

De samenstelling van het pakket wordt gemaakt op basis van het doel en de wensen van de klant en waar nodig ook omtrent andere zaken die van belang zijn. Denk bijvoorbeeld aan nieuwe regelgeving voor graafmachines of landbouwvoertuigen die over de openbare weg rijden. Hiermee proberen wij onze partners zo veel mogelijk te ontzorgen. Een goede klantenservice is namelijk een factor waarin TRALERT® zich wil onderscheiden.

Standaard wordt een LED pakket geleverd in een TRALERT® doos, maar indien gewenst kunnen we ook een op maat gemaakte doos ontwikkelen. In dat geval ontvangt u het LED pakket in de samenstelling in één mooie doos in de huisstijl van uw onderneming.

### BEGELEIDENDE MARKETING ONDERSTEUNING

Kiest u voor een herkenbaar LED pakket in eigen huisstijl en wil u dit vermarkten naar uw klanten, dan kan TRALERT® u hierbij ontzorgen. Met ons eigen TRALERT® marketing team zijn wij uitstekend in staat om u te ondersteunen op het gebied van onder andere maatwerk brochures, volledige shop-in-shop ondersteuning en het aanleveren van op maat gemaakte Social Media content. Zo kunt u met weinig inspanning een compleet eigen LED pakket onder de aandacht brengen bij uw doelgroep.





# LEGENDA

**E**

E keur is een keurmerk dat laat zien dat uw voertuig of product voldoet aan EG-richtlijnen. Onder de EG-richtlijnen kunt u de wetgeving van de Europese Unie verstaan.

**CE**

Het CE keurmerk is een Europa wijde afspraak omtrent de veiligheid van producten in de EU, waar veel regels voor gelden. Voor LED voertuigverlichting is een CE keurmerk verplicht.

**IP56**

IP staat voor 'International Protection Rating' en geeft aan of een product stof- en waterdicht is. IP56 betekent stofbeschermend en waterbestendig indien besproeid (100 l/min).

**IP67**

IP staat voor 'International Protection Rating' en geeft aan of een product stof- en waterdicht is. IP67 betekent volledig stofdicht en dompelwaterdicht tot een diepte van 1 meter tot 30 minuten.

**IP68**

IP staat voor 'International Protection Rating' en geeft aan of een product stof- en waterdicht is. IP68 betekent volledig stofdicht en waterdicht tot dieper dan 1 meter en langer dan 30 minuten.

**IP69K**

IP staat voor 'International Protection Rating' en geeft aan of een product stof- en waterdicht is. IP69K betekent volledig stofdicht, waterdicht, vochtdicht en hogedrukspuit bestendig.

**2Y**

2Y staat voor twee jaar garantie op interne componenten. In het geval van een technisch defect in de lamp binnen het garantietermijn, ontvangt u een werkend nieuw exemplaar.

**3Y**

3Y staat voor drie jaar garantie op interne componenten. In het geval van een technisch defect in de lamp binnen het garantietermijn, ontvangt u een werkend nieuw exemplaar.

**5Y**

5Y staat voor vijf jaar garantie op interne componenten. In het geval van een technisch defect in de lamp binnen het garantietermijn, ontvangt u een werkend nieuw exemplaar.

**∞**

∞ staat voor ongelimiteerde garantie op interne componenten. In het geval van een technisch defect in de lamp, ontvangt u een werkend nieuw exemplaar.

**CISPR  
Class 3**

CISPR 25 Klasse 3 is een classificatie voor componenten die zijn ontworpen om het laagste niveau van elektromagnetische emissies te hebben, zodat systemen goed functioneren zonder storingen.

**CISPR  
Class 5**

CISPR 25 Klasse 5 is een classificatie voor componenten die zijn ontworpen om het laagste niveau van elektromagnetische emissies te hebben, zodat systemen goed functioneren zonder storingen.

**R10**

ECE-R10 is een type goedkeuring voor elektrische systemen op voertuigen en houdt in dat de verlichting geen storing veroorzaakt op andere elektrische apparatuur.

**R23**

ECE-R23 is een voorschrift voor het achteruitrijlicht. ECE-R23 gecertificeerde werkklampen mogen bij een correcte montage en aansluiting officieel gevoerd worden als achteruitrijlicht.

**R65**

ECE-R65 is een voorschrift voor signalering. ECE-R65 gecertificeerde verlichting mag bij een correcte montage en aansluiting officieel gevoerd worden als signalering zoals een zwaailicht.

**R65  
Class 2**

ECE-R65 Klasse 2 is een voorschrift voor het zwaailicht. ECE-R65 Klasse 2 gecertificeerde verlichting mag bij een correcte montage en aansluiting officieel gevoerd worden als zwaailicht.



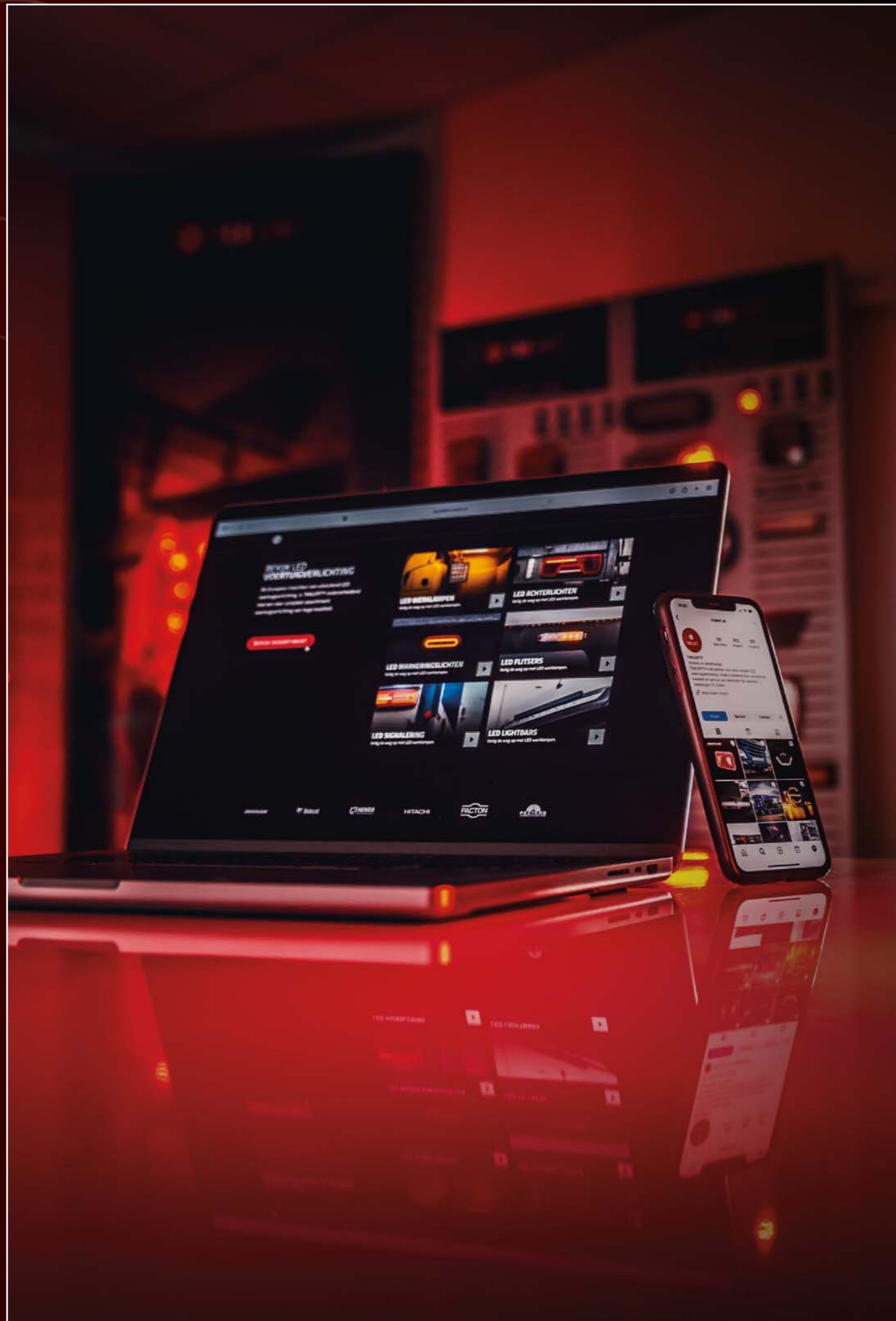


## ONTDEK TRALERT® OOK ONLINE

Wilt u extra informatie over de verlichting uit deze catalogus of bent u benieuwd naar meer van TRALERT®? Bekijk dan het volledige assortiment op de TRALERT® website. Hier vindt u alle LED voertuigverlichting op één plek en kunt u direct online bestellen. Vind meteen de meest actuele prijzen, ontdek handige combinaties of vergelijk verlichting voor uw voertuig.

"Vandaag bestellen = morgen monteren."

[WWW.TRALERT.COM](http://WWW.TRALERT.COM)



## ONTDEK TRALERT® ONLINE



Connect TRALERT® op LinkedIn en laat u informeren met nieuws en ontwikkelingen uit de markt.



Like TRALERT® op Facebook om op de hoogte te blijven van het laatste nieuws en de gaafste content.



Volg @tralert.nl op Instagram en ontdek de gaafste toepassingen van LED voertuigverlichting.



Meer weten? Ga dan naar de TRALERT® website. Scan de QR-code of ga naar [www.tralert.com](http://www.tralert.com).



---

AANHANGWAGENVERLICHTING

