



## TRALERT® OZZ LED VERSTRALERS & LED BARS





Traditech B.V. / TRALERT®  
Ratio 39  
6921 RW Duiven  
Nederland

E: [info@tralert.nl](mailto:info@tralert.nl)  
T: +31 (0)316 - 372 346



---

## DE SPECIALIST IN LED VOERTUIGVERLICHTING

Als Europees importeur en producent van uitsluitend LED voertuig verlichting, onderscheidt TRALERT® zich middels een compleet en kwalitatief hoogwaardig assortiment, uitstekende service en vakkundige technische ondersteuning.

Door onze specialisatie en focus zijn wij in korte tijd uitgegroeid tot één van de grootste leveranciers op ons vakgebied. Naast het op de Europese markt vertegenwoordigen van diverse gerenommeerde merken en fabrikanten, produceert TRALERT® ook verlichtingsproducten in eigen beheer. Tevens is TRALERT® uw partner in het bieden van maatwerkoplossingen voor al uw verlichtingsvraagstukken, of het nu gaat om individuele verlichting of om het volledig naar wens configureren van kabelsets en totaal oplossingen.

Met ons eigen TRALERT® marketing team zijn wij uitstekend in staat om u te ondersteunen op het gebied maatwerk brochures, volledige shop-in-shop ondersteuning en het aanleveren van op maat gemaakte Social Media content.

**TRALERT®, your partner and innovative specialist in (LED) vehicle lighting.**



# INHOUDSOPGAVE

---

## 6. OVER OZZ LIGHTS

## 8. LED VERSTRALERS

12. OZZ XR2 P9"

14. OZZ XR2 P7"

18. OZZ XO 1 P

## 20. LED BARS

24. OZZ XB1 P20"

26. OZZ XB1 P9"

30. OZZ XB1 20"

32. OZZ XB1 9"

## 34. LEGENDA ICONEN









## DE MISSIE VAN OZZ

De missie van OZZ is om de markt voor LED-rijverlichting te revolutioneren door middel van innovatie en ontwerp. Met een gedeeld doel en samenwerking tussen bedrijven streeft OZZ ernaar een nieuwe standaard te zetten, de grenzen van functies en ontwerpen te verleggen.

Door klanttevredenheid prioriteit te geven en blijvende impact te creëren, is OZZ vastbesloten om een leider te worden in de LED-rijverlichtingsindustrie.

Wij van TRALERT® geloven in deze beschreven missie van OZZ en zien de unieke waarde van de verlichting uit de OZZ-lijn. Ook de prioriteit aan klanttevredenheid is een waarde waar TRALERT® zich erg aan hecht.



## DE VISIE VAN OZZ

OZZ streeft naar een toekomst waarin de markt voor LED-rijverlichting wordt getransformeerd door innovatie en ontwerp. Als collectief merk streeft OZZ ernaar hoogwaardige producten te leveren die zich onderscheiden van generieke aanbiedingen.

TRALERT® deelt deze visie en streeft naar het leveren van hoogwaardige producten en een uitstekende service.

Met een gedeeld doel en samenwerking wil OZZ baanbrekende functies en ontwerpen bieden. Door grenzen te verleggen en klanttevredenheid voorop te stellen, streeft OZZ ernaar een blijvende impact te maken op de markt voor LED-rijverlichting.





## AL UW WENSEN IN 1 VERSTRALER

De nieuwe TRALERT® OZZ Series is een top-of-the-line LED verstraler. Naast de duo-color dagrijverlichting met dynamic start-up, kenmerkt de OZZ Series zich door zeer krachtig groot licht.

Een ander onderscheidend element van de OZZ Series LED verstraler is de keuze uit de kleur van de behuizing. Naast de gebruikelijke zwarte behuizing, kunt u ook kiezen voor een variant met witte behuizing. Zeker op (gedeeltelijk) witte trucks zorgt dit voor een unieke upgrade qua looks.



## DYNAMISCHE START-UP

De in het oog springende feature op de OZZ LED verstralers is de dynamische start-up. Een prachtig dynamisch effect dat zichtbaar wordt zodra u de dagrijverlichting van de LED verstraler aan zet. In de autowereld is dit al een populaire feature die veel premium merken verwerken in de koplampen van hun modellen. Deze feature is via deze lamp ook naar de truck wereld gebracht.

De OZZ Series doet er zelfs nog een schepje bovenop: in beide kleuren dagrijverlichting werkt de dynamische start-up. Of u nou kiest voor witte dagrijverlichting of amberkleurige dagrijverlichting, met deze verstraler steelt u de show.



VERSTRALERS MET DUO-COLOR DAGRIJVERLICHTING

# OZZ XR2

---

Unieke functies in een populair formaat: dat kenmerkt de OZZ XR2 verstralers van TRALERT®. Deze LED verstralers zijn beschikbaar in twee maten: 9" en 7". In het oog springt de horizontale streep met duo-color dagrijverlichting. Met amberkleurige en witte dagrijverlichting om nog mooier voor de dag te komen met uw truck. Meer licht nodig? schakel dan de krachtige driving beam in. Alle functies van deze verstraler zijn uiteraard volledig gecertificeerd, zodat u zorgeloos de weg op kunt.



SCANIA







## OVER DE OZZ XR2 P9"

Upgrade uw truck of 4x4 met de TRALERT<sup>®</sup> OZZ XR2 P9" LED verstraler en geef het een complete uitstraling. De krachtige LED's leveren een indrukwekkende lichtopbrengst van 15.000 lumen. Ontdek de unieke features van de OZZ, waaronder duo-color dagrijverlichting en de opvallende dynamic start-up, een visueel hoogtepunt voor dit model.

Personaliseer uw voertuig met de OZZ XR2 P9", beschikbaar in twee varianten. Kies tussen de zwarte behuizing (Art. 88101) en de witte behuizing (Art. 88102) om de verstraler perfect te laten aansluiten bij de uitstraling van uw voertuig. Maak een bewuste keuze voor stijl en functionaliteit met de OZZ XR2 P9" LED verstraler.

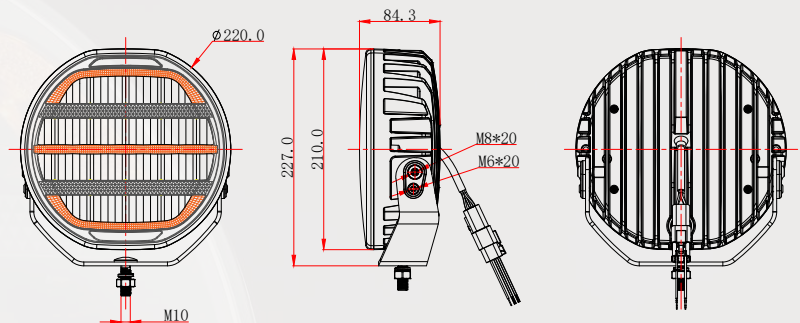


# PRODUCT EIGENSCHAPPEN

<b>Aansluiting:</b>	4-PIN's Deutsch-connector
<b>Lichtbeeld:</b>	Driving beam
<b>Lumen:</b>	15.000 lumen
<b>Voltage:</b>	10-35V
<b>LED's:</b>	16 LED's
<b>Wattage:</b>	134 Watt
<b>IP-waarde:</b>	IP69K
<b>Afmetingen:</b>	∅220 x 84,3mm
<b>Hoogte inclusief voet:</b>	227mm
<b>Kabellengte:</b>	100cm
<b>Lichtbereik:</b>	10 lux bij 215m / 1 lux bij 680m
<b>Lichtkleur:</b>	Wit / amber
<b>Materiaal lens:</b>	Polycarbonaat
<b>Materiaal behuizing:</b>	Aluminium
<b>Vorm behuizing:</b>	Rond
<b>Behuizingskleur:</b>	Zwart (art. 88101) of wit (art. 88102)
<b>EMC ontstoring:</b>	ECE-R10
<b>Certificaten:</b>	ECE-R10, ECE-R148, ECE-R149
<b>Referentie getal:</b>	50

## Standaard meegeleverd:

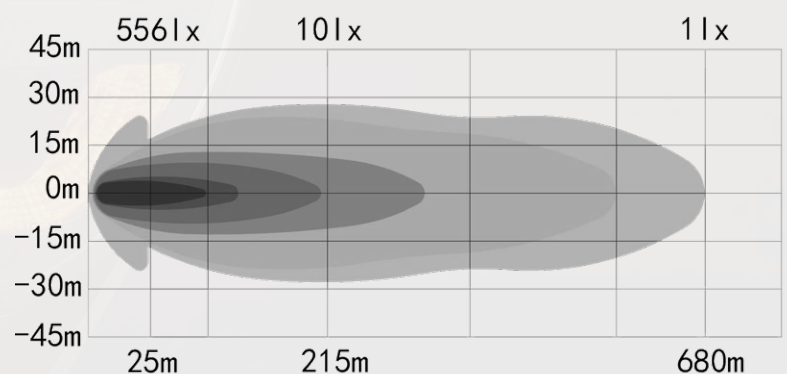
- 100cm kabel met Deutsch-connector
- Aansluitschema
- Handleiding
- Montagevoet
- Overige montage benodigheden



## Best te gebruiken als:

- LED verstraler op de beugel
- LED verstraler in de grill
- LED verstraler op het dak

## Certificaten & garantie:





## OVER DE OZZ XR2 P7"

De OZZ XR2 P7" is de kleinere versie van de TRALERT® OZZ XR2 P9" LED verstralers. Deze nieuwe LED verstraler met een diameter van 178mm is voorzien van krachtige LED's met een lichtopbrengst van 7.200 lumen. Daarnaast is de OZZ XR2 P7" voorzien van duo-color dagrijverlichting. Uniek voor de OZZ serie is de dynamic start-up, een prachtige visuele toevoeging voor dit model. Ook op deze kleinere versie is deze feature terug te vinden.

De OZZ XR2 P7" is bij verkrijgbaar met robuuste zwarte behuizing (Art. 88103) en met witte behuizing (Art. 88104) gemaakt van lichtgewicht aluminium. De lens is gemaakt van polycarbonaat. Door dit materiaalgebruik is de OZZ XR2 P7" geschikt om onder alle omstandigheden maximaal te kunnen presteren.

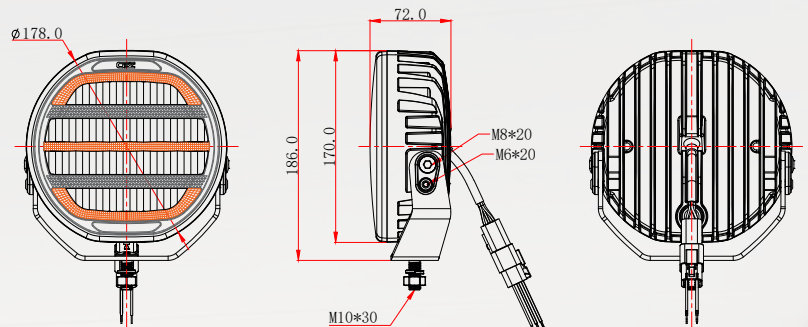


# PRODUCT EIGENSCHAPPEN

<b>Aansluiting:</b>	4-PIN's Deutsch-connector
<b>Lichtbeeld:</b>	Driving beam
<b>Lumen:</b>	7.200 lumen
<b>Voltage:</b>	12-35V
<b>LED's:</b>	16 LED's
<b>Wattage:</b>	78 Watt
<b>IP-waarde:</b>	IP69K
<b>Afmetingen:</b>	∅178 x 72mm
<b>Hoogte inclusief voet:</b>	186mm
<b>Kabellengte:</b>	100cm
<b>Lichtbereik:</b>	10 lux bij 150m / 1 lux bij 470m
<b>Lichtkleur:</b>	Wit / amber
<b>Materiaal lens:</b>	Polycarbonaat
<b>Materiaal behuizing:</b>	Aluminium
<b>Vorm behuizing:</b>	Rond
<b>Behuizingskleur:</b>	Zwart (art. 88103) of wit (art. 88104)
<b>EMC ontstoring:</b>	ECE-R10
<b>Certificaten:</b>	ECE-R10, ECE-R148, ECE-R149
<b>Referentie getal:</b>	50

## Standaard meegeleverd:

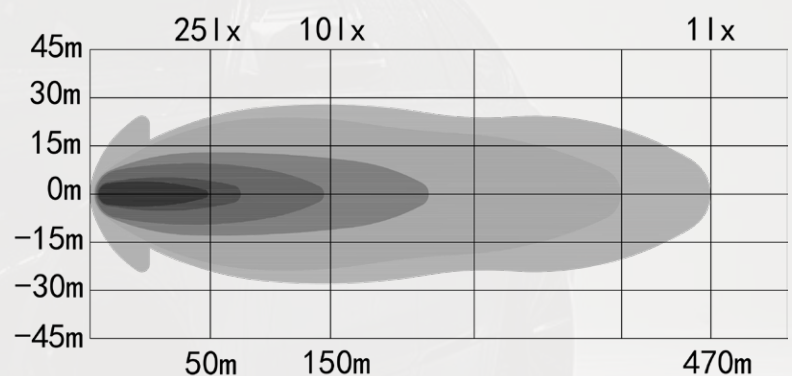
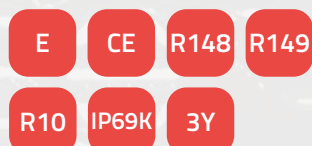
- 100cm kabel met Deutsch-connector
- Aansluitschema
- Handleiding
- Montagevoet
- Overige montage benodigheden



## Best te gebruiken als:

- LED verstraler op de beugel
- LED verstraler in de grill
- LED verstraler op het dak

## Certificaten & garantie:







# OZZ XO 1 P

---

Transformeer de uitstraling van uw truck of 4x4 met de TRALERT® OZZ XO 1 P LED verstraler. Met krachtige LED's die voor een indrukwekkende lichtopbrengst zorgen, levert de OZZ XO 1 P een enorm helder zicht op de weg. Ook voegt deze LED verstraler stijl toe met duo-color dagrijverlichting en een dynamic start-up. Uniek voor deze ovale LED verstraler uit de OZZ lijn, is de geïntegreerde flitsfunctie.

Deze flitser, gepositioneerd in het midden van de lamp, is R65 gecertificeerd en daardoor volledig goedgekeurd als gevaarlicht. Upgrade nu en ontdek de toegevoegde waarde van de OZZ XO 1 P voor een ongeëvenaarde rijervaring.





## OVER DE OZZ XO 1 P

Maak uw truck of 4x4 compleet met de TRALERT® OZZ XO 1 P LED verstraler. Wat deze LED verstraler uniek maakt is de speciale flitsfunctie, deze lamp bevat namelijk een krachtige flitser. Ook is deze nieuwe LED verstraler voorzien van krachtige LED's met een lichtopbrengst van maar liefst 8.160 lumen en duo-color dagrijverlichting.

Op zoek naar een verstraler goed past bij de kleur van uw voertuig? Dan is de OZZ XO 1 P een goede keuze. Deze LED verstraler is namelijk verkrijgbaar met zwarte behuizing (Art. 88105) en met witte behuizing (Art. 88106). Zo kunt u kiezen uit de behuizing die het beste past bij de looks van uw voertuig.

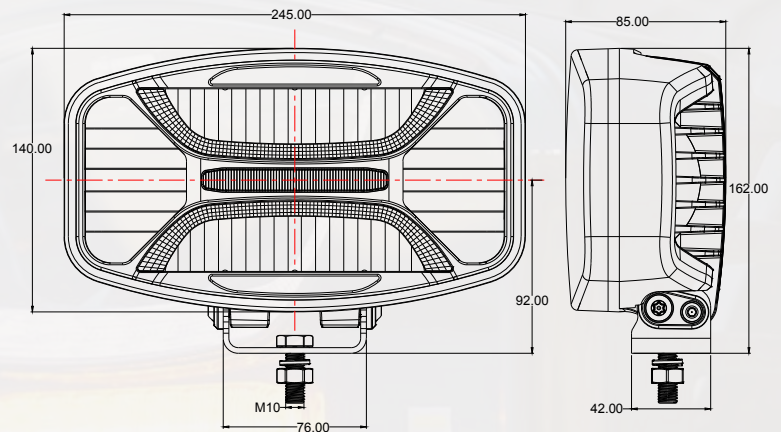


# PRODUCT EIGENSCHAPPEN

<b>Aansluiting:</b>	6-PIN's Deutsch-connector
<b>Lichtbeeld:</b>	Driving beam, duo-color dagrijverlichting, R65 flitser
<b>Lumen:</b>	8.160 lumen
<b>Voltage:</b>	10-35V
<b>LED's:</b>	8 LED's
<b>Flitspatronen:</b>	2 (enkel en dubbel)
<b>Wattage:</b>	95 Watt
<b>IP-waarde:</b>	IP69K
<b>Afmetingen:</b>	ø245 x 90mm
<b>Hoogte inclusief voet:</b>	162,5mm
<b>Kabellengte:</b>	100cm
<b>Lichtbereik:</b>	15 lux bij 110m / 1 lux bij 475m
<b>Lichtkleur:</b>	Wit / amber
<b>Materiaal lens:</b>	Polycarbonaat
<b>Materiaal behuizing:</b>	Aluminium
<b>Vorm behuizing:</b>	Ovaal
<b>Behuizingskleur:</b>	Zwart (art. 88105) of wit (art. 88106)
<b>EMC ontstoring:</b>	ECE-R10
<b>Certificaten:</b>	ECE-R10, ECE-R148, ECE-R149
<b>Referentie getal:</b>	50

## Standaard meegeleverd:

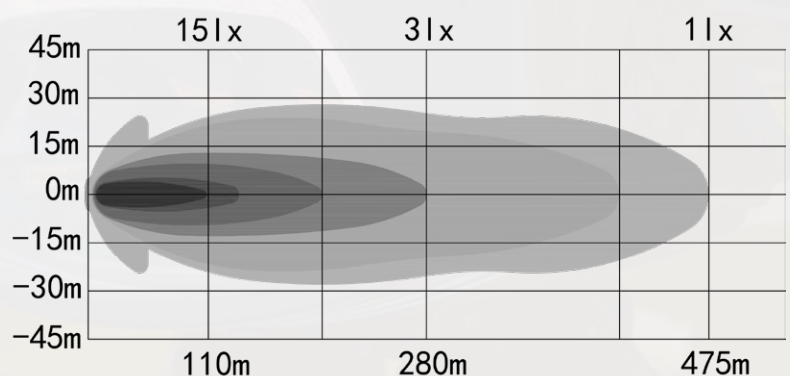
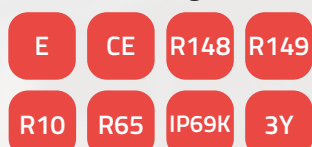
- 100cm kabel met Deutsch-connector
- Aansluitschema
- Handleiding
- Montagevoet
- Overige montage benodigheden



## Best te gebruiken als:

- LED verstraler op de dakbeugel
- LED verstraler in de grill
- LED verstraler truck
- LED verstraler 4x4

## Certificaten & garantie:





## SUPERIEURE **BOUWKWALITEIT**

De innovatieve OZZ LED bars zijn ontworpen om een superieure verlichtingsoplossing te bieden. Deze innovatieve LED bars hebben start-up diodes, waardoor er een visueel effect ontstaat tijdens het starten. Het slanke ontwerp voegt een moderne esthetiek toe aan uw voertuig. Deze dynamic start-up komt zowel terug bij de LED bars met dagrijverlichting als de LED bars zonder dagrijverlichting.

De OZZ LED bars zijn erg krachtig en leveren zelfs nog 1 lux op een afstand tot wel 590 meter. Daarnaast heeft het licht een neutrale kleurtemperatuur van 5000K, wat er voor zorgt dat dit een goede verlichtingsoplossing biedt bij alle omstandigheden.



## OZZ LED BARS: ALTIJD DE JUISTE KEUZE

De OZZ LED bars zijn de perfecte manier om extra licht en stijl toe te voegen aan uw voertuig. Met vier verschillende LED bars om uit te kiezen, is het gemakkelijk om de perfecte lightbar voor uw auto of vrachtwagen te vinden. Hiermee kunt u het uiterlijk van uw voertuig volledig aanpassen naar uw wens.

De TRALERT® OZZ LED bars worden standaard geleverd met een 100cm aansluitkabel met Deutsch connector voor eenvoudige installatie. Bovendien zijn de LED bars CE, R10, R148, R149 en IP69K gecertificeerd.







# OZZ XB1 P

---

De OZZ XB1 P onderscheidt zich als een unieke en innovatieve LED bar. Met zijn opvallende kenmerken tilt deze LED bar de standaard naar een nieuw niveau. Deze LED bar is beschikbaar in een 9" en een 20" variant. Deze twee varianten met een P in de titel beschikken over duo-color dagrijverlichting in het amber en wit, welke samen met de rest van de LED's meegloeien bij de dynamic start-up. Op de volgende pagina's wordt er verder ingegaan op de specificaties van de lampen.





## OVER DE OZZ XB1 P20"

De OZZ XB1 P20" is de perfecte LED bar om toe te voegen aan uw voertuig. Of u nu op avontuur gaat in de wildernis of gewoon op zoek bent naar een upgrade voor uw voertuig, de OZZ XB1 P20" biedt de perfecte combinatie van innovatie en esthetiek. Voeg een vleugje uniciteit toe aan uw rijervaring met deze onderscheidende LED bar van OZZ, voorzien van duo-color dagrijverlichting en dynamic start-up.

Op zoek naar een LED bar die goed past bij uw voertuig, bijvoorbeeld gemonteerd onder de kentekenplaat? Dan is de OZZ XB1 P20" een goede keuze. Deze LED bar heeft een lichtbereik van 590m met 1 lux. Daarnaast beschikt deze over 14 Osram LED's en heeft deze een lichtopbrengst tot wel 11.200 lumen.

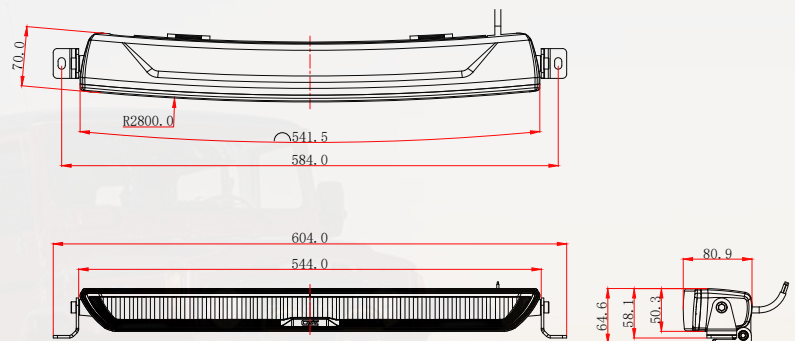


# PRODUCT EIGENSCHAPPEN

<b>Aansluiting:</b>	4-PIN's Deutsch-connector
<b>Lichtbeeld:</b>	Combistraler / duo-color dagrijverlichting
<b>Lumen:</b>	11.200 lumen
<b>Stroomgebruik:</b>	12V - 8,62A / 24V - 4,31A
<b>LED's:</b>	14x Osram LED's
<b>Wattage:</b>	120 Watt
<b>IP-waarde:</b>	IP69K
<b>Afmetingen:</b>	544 x 80,9 x 50,3mm
<b>Kabellengte:</b>	100cm kabel
<b>Lichtbereik:</b>	1 lux bij 590m
<b>Lichtkleur:</b>	Wit / amber
<b>Dagrijverlichting:</b>	Wit / amber
<b>Materiaal lens:</b>	Polycarbonaat
<b>Materiaal behuizing:</b>	Aluminium
<b>Vorm behuizing:</b>	Lichtbar
<b>Behuizingskleur:</b>	Zwart
<b>EMC ontstoring:</b>	ECE-R10
<b>Certificaten:</b>	ECE-R10, ECE-R148, ECE-R149
<b>Referentie getal:</b>	50

## Standaard meegeleverd:

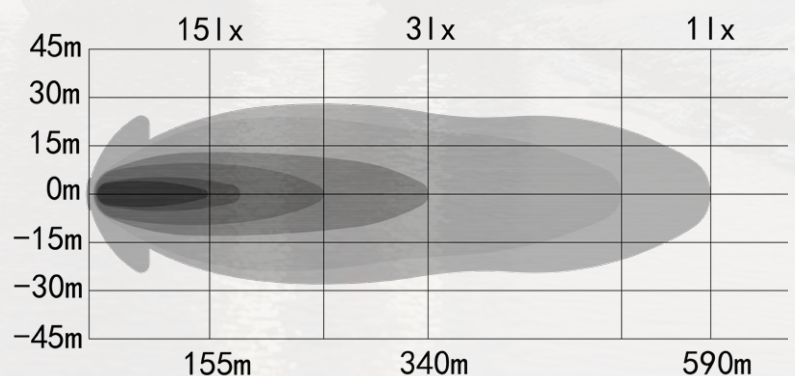
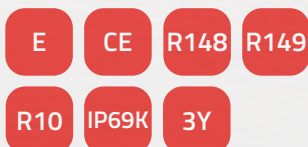
- 100cm kabel met Deutsch-connector
- Aansluitschema
- Handleiding
- Montagevoet
- Overige montage benodigheden



## Best te gebruiken als:

- LED bar op de beugel
- LED bar in de grill
- LED bar op het dak
- LED bar achterzijde

## Certificaten & garantie:





## OVER DE OZZ XB1 P9"

Upgrade uw voertuig met de compacte kracht van de TRALERT® OZZ XB1 P9" LED bar. Of u nu door stedelijke gebieden navigeert of de ongebaande paden verkent, de OZZ XB1 P9" biedt de ideale combinatie van prestaties en stijl. Voeg een vleugje onderscheid toe aan uw rijervaring met deze opmerkelijke LED-balk van OZZ. Ideaal voor montage onder bijvoorbeeld de kentekenplaat.

Op zoek naar een LED bar die naadloos aansluit bij de uitstraling van uw voertuig? De OZZ XB1 P9" is de perfecte keuze. Met een indrukwekkend lichtbereik van 315 meter bij 1 lux, aangedreven door 6 Osram LED's en een lichtopbrengst van 4.920 lumen, levert deze compacte LED bar prestaties die boven zijn formaat uitstijgen.

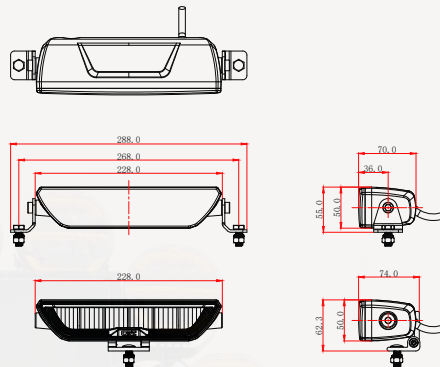


# PRODUCT EIGENSCHAPPEN

<b>Aansluiting:</b>	4-PIN's Deutsch-connector
<b>Lichtbeeld:</b>	Combistraler / duo-color dagrijverlichting
<b>Lumen:</b>	4.920 lumen
<b>Stroomgebruik:</b>	12V - 3,34A / 24V - 1,67A
<b>LED's:</b>	6x Osram LED's
<b>Wattage:</b>	42 Watt
<b>IP-waarde:</b>	IP69K
<b>Afmetingen:</b>	228 x 70 x 50mm
<b>Kabellengte:</b>	100cm kabel
<b>Lichtbereik:</b>	1 lux bij 315m
<b>Lichtkleur:</b>	Wit / amber
<b>Dagrijverlichting:</b>	Wit / amber
<b>Materiaal lens:</b>	Polycarbonaat
<b>Materiaal behuizing:</b>	Aluminium
<b>Vorm behuizing:</b>	Lichtbar
<b>Behuizingskleur:</b>	Zwart
<b>EMC ontstoring:</b>	ECE-R10
<b>Certificaten:</b>	ECE-R10, ECE-R148, ECE-R149
<b>Referentie getal:</b>	27,5

## Standaard meegeleverd:

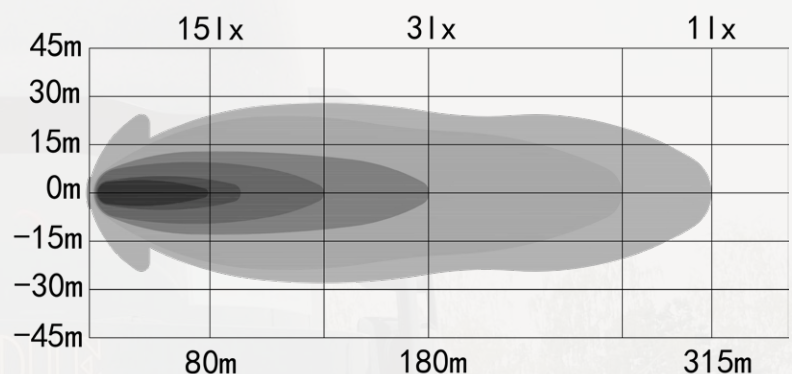
- 100cm kabel met Deutsch-connector
- Aansluitschema
- Handleiding
- Montagevoet
- Overige montage benodigheden



## Best te gebruiken als:

- LED bar op de beugel
- LED bar in de grill
- LED bar op het dak
- LED bar achterzijde

## Certificaten & garantie:







# OZZ XB1

---

Naast de XB1 P is er ook de XB1. Deze LED bars beschikken niet over de DUO-color dagrijverlichting, maar dit is zeker ook een zeer unieke en krachtige LED bar. Ondanks het ontbreken van de dagrijverlichting, beschikt deze LED bar wel over een unieke dynamic start-up. Ook deze LED bar is beschikbaar in een 9" en een 20" variant. Kies de voor u beste LED bar uit en til uw voertuig naar het volgende level met de perfecte verhouding tussen veiligheid en design.





## OVER DE OZZ XB1 20"

Ervaar de kracht van de TRALERT® OZZ XB1 20" LED bar en verlicht de weg als nooit tevoren. Met een ongeëvenaarde lichtopbrengst van 11.200 lumen biedt deze LED bar niet alleen exceptionele helderheid maar zorgt ook voor een veilige en opvallende rijervaring. Of u nu off-road avonturen tegemoet gaat of de snelweg domineert, de OZZ XB1 20" staat garant voor betrouwbare prestaties in elke situatie.

Dankzij het strakke ontwerp en de geavanceerde technologieën bent u niet alleen voorzien van optimale verlichting, maar voegt u ook een stijlvolle dimensie toe aan uw voertuig. Met de OZZ XB1 20" LED bar bent u verzekerd van duurzaamheid, efficiëntie en een upgrade die de verwachtingen overtreft.

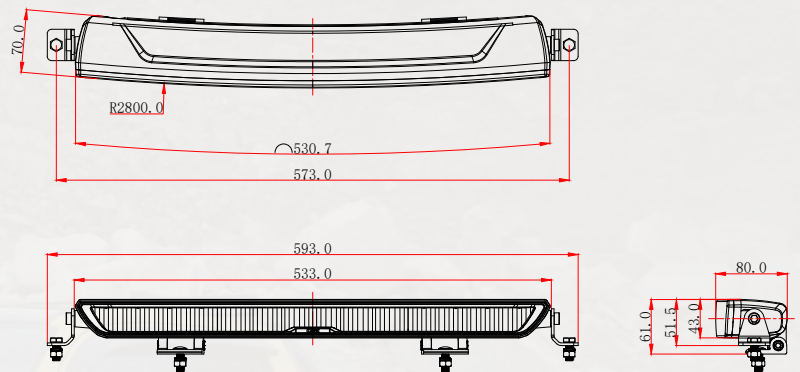


# PRODUCT EIGENSCHAPPEN

<b>Aansluiting:</b>	3-PIN's Deutsch-connector
<b>Lichtbeeld:</b>	Combistraler
<b>Lumen:</b>	11.200 lumen
<b>Stroomgebruik:</b>	12V - 8,42A / 24V - 4,21A
<b>LED's:</b>	14x Osram LED's
<b>Wattage:</b>	120 Watt
<b>IP-waarde:</b>	IP69K
<b>Afmetingen:</b>	533 x 80 x 43mm
<b>Kabellengte:</b>	100cm kabel
<b>Lichtbereik:</b>	1 lux bij 590m
<b>Lichtkleur:</b>	Wit
<b>Dagrijverlichting:</b>	Niet aanwezig
<b>Materiaal lens:</b>	Polycarbonaat
<b>Materiaal behuizing:</b>	Aluminium
<b>Vorm behuizing:</b>	Lichtbar
<b>Behuizingskleur:</b>	Zwart
<b>EMC ontstoring:</b>	ECE-R10
<b>Certificaten:</b>	ECE-R10, ECE-R148, ECE-R149
<b>Referentie getal:</b>	50

## Standaard meegeleverd:

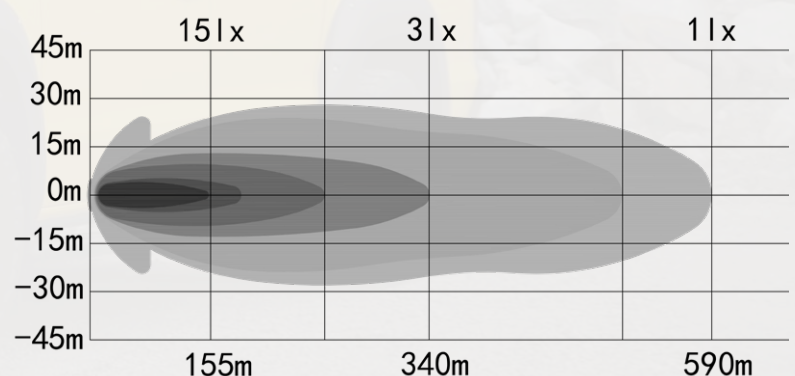
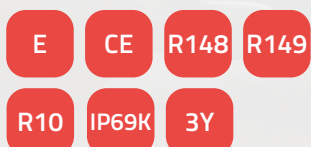
- 100cm kabel met Deutsch-connector
- Aansluitschema
- Handleiding
- Montagevoet
- Overige montage benodigheden



## Best te gebruiken als:

- LED bar de beugel
- LED bar in de grill
- LED bar op het dak
- LED bar achterzijde

## Certificaten & garantie:





## OVER DE OZZ XB1 9"

Laat uw voertuig stralen in de wildernis met de OZZ XB1 9" en ontdek de perfecte balans tussen stijl en functionaliteit. Of u nu over rotsachtige paden rijdt of door dichte bossen manoeuvreert, deze LED bar zorgt voor krachtige verlichting en voegt een onderscheidend element toe aan uw avontuurlijke voertuig. Upgrade nu naar de OZZ XB1 9" en ervaar de kracht van prestaties in een compact ontwerp, waar het avontuur u ook brengt.

Op zoek naar een LED bar die u door onbekend terrein gidst? Kies voor de OZZ XB1 9". Met een lichtbereik van 315 meter bij 1 lux, aangedreven door 6 Osram LED's en een lichtopbrengst van 4.920 lumen, biedt deze compacte LED bar betrouwbare prestaties die cruciaal zijn voor avontuurlijke expedities.

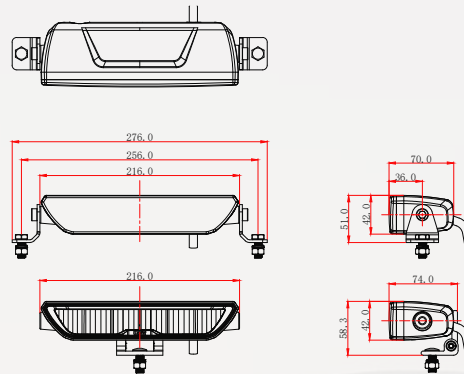


# PRODUCT EIGENSCHAPPEN

<b>Aansluiting:</b>	3-PIN's Deutsch-connector
<b>Lichtbeeld:</b>	Combistraler
<b>Lumen:</b>	4.920 lumen
<b>Stroomgebruik:</b>	12V - 3,3A / 24V - 1,65A
<b>LED's:</b>	6x Osram LED's
<b>Wattage:</b>	42 Watt
<b>IP-waarde:</b>	IP69K
<b>Afmetingen:</b>	216 x 70 x 42mm
<b>Kabellengte:</b>	100cm kabel
<b>Lichtbereik:</b>	1 lux bij 315m
<b>Lichtkleur:</b>	Wit
<b>Dagrijverlichting:</b>	Niet aanwezig
<b>Materiaal lens:</b>	Polycarbonaat
<b>Materiaal behuizing:</b>	Aluminium
<b>Vorm behuizing:</b>	Lichtbar
<b>Behuizingskleur:</b>	Zwart
<b>EMC ontstoring:</b>	ECE-R10
<b>Certificaten:</b>	ECE-R10, ECE-R148, ECE-R149
<b>Referentie getal:</b>	27,5

## Standaard meegeleverd:

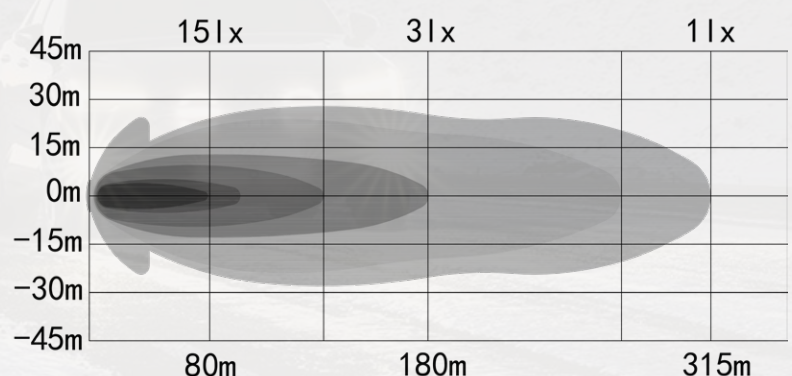
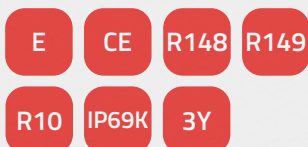
- 100cm kabel met Deutsch-connector
- Aansluitschema
- Handleiding
- Montagevoet
- Overige montage benodigheden



## Best te gebruiken als:

- LED bar op de beugel
- LED bar in de grill
- LED bar op het dak
- LED bar achterzijde

## Certificaten & garantie:



# LEGENDA

**E**

E keur is een keurmerk dat laat zien dat uw voertuig of product voldoet aan EG-richtlijnen. Onder de EG-richtlijnen kunt u de wetgeving van de Europese Unie verstaan.

**CE**

Het CE keurmerk is een Europa wijde afspraak omtrent de veiligheid van producten in de EU, waar veel regels voor gelden. Voor LED voertuigverlichting is een CE keurmerk verplicht.

**IP69K**

IP staat voor 'International Protection Rating' en geeft aan of een product stof- en waterdicht is. IP69K betekent volledig stofdicht, waterdicht, vochtdicht en hogedrukspuit bestendig.

**R10**

EMC ECE-R10 is een type goedkeuring voor elektrische systemen op voertuigen en houdt in dat de verlichting geen storing veroorzaakt op andere elektrische apparatuur.

**R65**

ECE-R65 is de Europese richtlijn die de eisen vastlegt voor optische signalen voor voertuigen en trailers. Het is een certificering voor signaalverlichting zoals flitsers en zwaailampen.

**R148**

ECE-R148 is een overkoepelend nieuw voorschrift en volgt o.a. R7 op. ECE-R148 gecertificeerde verlichting mag bij correcte montage en aansluiting officieel gevoerd worden als dagrijverlichting.

**R149**

ECE-R149 is een overkoepelend nieuw voorschrift en volgt o.a. R112 op. ECE-R149 gecertificeerde verlichting mag bij correcte montage en aansluiting officieel gevoerd worden als groot licht.

**3Y**

3Y staat voor drie jaar garantie op interne componenten. In het geval van een technisch defect in de lamp binnen het garantietermijn, ontvangt u een werkend nieuw exemplaar.





## ONTDEK TRALERT® OOK ONLINE

Wilt u extra informatie over de verlichting uit deze brochure of bent u benieuwd naar meer van TRALERT®? Bekijk dan het volledige assortiment op de TRALERT® website. Hier vindt u alle LED voertuigverlichting op één plek en kunt u direct online bestellen. Vind meteen de meest actuele prijzen, ontdek handige combinaties of vergelijk verlichting voor uw voertuig.

"Vandaag bestellen = morgen monteren."

[WWW.TRALERT.COM](http://WWW.TRALERT.COM)



## ONTDEK TRALERT® ONLINE



Connect TRALERT® op LinkedIn en laat u informeren met het laatste nieuws en gave ontwikkelingen uit de markt.



Like TRALERT® op Facebook om op de hoogte te blijven van het laatste nieuws en de gaafste content.



Volg @tralert.nl op Instagram en ontdek de gaafste toepassingen van LED voertuigverlichting.



Meer weten? Ga dan naar de TRALERT® website. Scan de QR-code of ga naar [www.tralert.com](http://www.tralert.com).



---

OZZ LED VERSTRALERS & LED BARS

