



---

## AGRI & GRONDVERZET TRALERT® CATALOGUS





Traditech B.V. / TRALERT®  
Ratio 39  
6921 RW Duiven  
Nederland

E: [info@tralert.com](mailto:info@tralert.com)  
T: +31 (0)316 - 372 346  
W: [tralert.com](http://tralert.com)



---

## DE SPECIALIST IN LED VOERTUIGVERLICHTING

Als Europese importeur en producent van uitsluitend LED voertuigverlichting, onderscheidt TRALERT® zich middels een compleet en kwalitatief hoogwaardig assortiment, uitstekende service en vakkundige technische ondersteuning.

Door onze specialisatie en focus zijn wij in korte tijd uitgegroeid tot één van de grootste leveranciers op ons vakgebied. Naast het op de Europese markt vertegenwoordigen van diverse gerenommeerde merken en fabrikanten, produceert TRALERT® ook verlichtingsproducten in eigen beheer. Tevens is TRALERT® uw partner in het bieden van maatwerkoplossingen voor al uw verlichtingsvraagstukken, of het nu gaat om individuele verlichting of om het volledig naar wens configureren van kabelsets en totaaloplossingen.

Met ons eigen TRALERT® marketing team zijn wij uitstekend in staat om u te ondersteunen op het gebied van maatwerk brochures, volledige shop-in-shop ondersteuning en het aanleveren van op maat gemaakte Social Media content.

**TRALERT®, your partner and innovative specialist in (LED) vehicle lighting.**

# INHOUDSOPGAVE

## 6. LED ACHTERLICHTEN

- 8. VC-500 serie
- 10. VC-600-serie
- 12. VC-700 serie
- 14. VC-2200 serie
- 16. VC-2300 serie
- 18. 800-serie
- 20. VC-4700 serie
- 22. Uitleg CAN-bus proof
- 24. VC-2700 serie
- 26. VC-4500 serie
- 28. VC-4600 serie
- 30. 355-serie
- 32. 140-serie
- 34. VC-140 serie
- 36. 100ARME & 150ARME

## 38. LED ZWAAILAMPEN

- 40. ZL-600 serie
- 42. ZL-001 serie
- 44. ZL-400 serie
- 45. ZL-500 serie

## 46. LED WERKLAMPEN

- 48. Graphene Series
- 52. Optimus Series
- 56. WF-4038 Series
- 60. Onix Series
- 64. Edge Series
- 68. TRSW12244FB
- 70. WR-1317
- 72. WFF-1822A

## 74. LED FLITSERS

- 76. SF-6000A
- 78. SF-6500A
- 80. S11F4002
- 81. SAC-SET4

## 82. LED BREEDTEVERLICHTING

- 84. M10BV-100 serie
- 86. M10BV-300 serie
- 88. M10BV-600 serie
- 90. M10BV-700 serie

## **92. LED MARKEERVERLICHTING**

- 94. MV-100 serie
- 96. MV-190 serie
- 98. MV-5800 serie

## **100. LED KENTEKENVERLICHTING**

- 102. M10KV-200
- 104. M10KV-100
- 105. MK-1600

## **106. PLUG & PLAY LED PAKKET**

- 108. Reguliere assortiment
- 108. Maatwerk oplossingen
- 110. LED pakket in uw huisstijl

## **112. LEGENDA ICONEN**

## **115. TRALERT® ONLINE**

ONTDEK DE SELECTIE

# LED ACHTERLICHTEN

---

Combineer stijl en functionaliteit met de LED achterlichten van TRALERT®. De mooiste modellen, hoogste bouwkwaliteit en voorzien van alle functies die u nodig hebt. De LED achterlichten van TRALERT® zijn er met en zonder driehoeksreflector en daardoor geschikt voor al uw voertuigen. Ontdek op de volgende pagina's welke LED achterlichten het beste bij uw voertuig passen!





LED ACHTERLICHT MET MEERDERE FUNCTIES

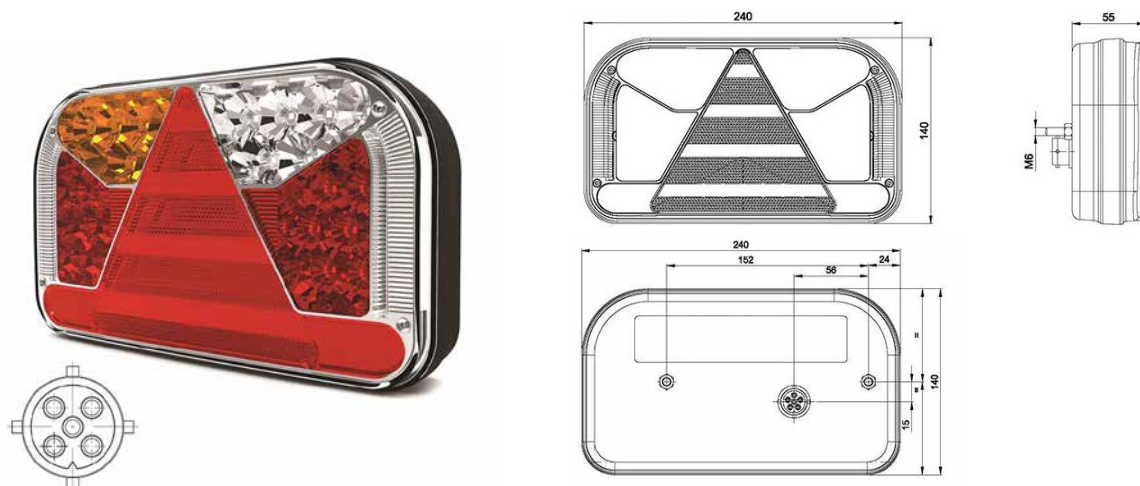
# VC-500 SERIE

---

Deze fraaie serie achterlichten is uitgevoerd met een unieke Lavaflow neon-look. De VC-500 serie is in verschillende uitvoeringen leverbaar, waarvan de meest multifunctionele lamp uit de serie naast achterlicht ook dient als remlicht, knipperlicht, kentekenlicht, mistlicht & achteruitrijlicht. Alle functies van deze achterlichten zijn uiteraard volledig gecertificeerd. Ook zijn enkel de beste materialen gebruikt voor deze serie, zoals de polycarbonaat robuuste behuizing. Daardoor kunt u onder alle omstandigheden op de VC-500 serie vertrouwen.







De lampen uit de VC-500 serie zijn leverbaar in zeer veel configuraties en aansluitingen. Daarnaast zijn deze lampen een zeer mooie verfraaiing voor uw getrokken voertuig, mede door het unieke design met Lavaflowlook. De hart op hart maat is een veel voorkomende maat. De lampen zijn voorzien van een handige 5-PIN's bajonet connector, waardoor het aansluiten van dit achterlicht gemakkelijk en snel geregeld is.

### Certificaten & garantie:

E CE IP68 2Y

### VC-500 serie producteigenschappen:

<b>Aansluiting:</b>	5-PIN's bajonet	<b>Montage:</b>	Opbouw
<b>Voltage:</b>	12-36V	<b>Materiaal lens:</b>	Polycarbonaat
<b>Hartafstand:</b>	152mm	<b>Materiaal behuizing:</b>	Polycarbonaat
<b>IP-waarde:</b>	IP68	<b>Behuizingskleur:</b>	Zwart
<b>Afmetingen:</b>	240 x 140 x 55mm	<b>Certificaten:</b>	E, CE
<b>Reflector:</b>	Driehoeksreflector	<b>Garantie:</b>	2 jaar

Productcode	Links	Rechts	Achterlicht	Remlicht	Knipperlicht	Kentekenlicht
V10C4-501B5	√		√	√	√	
V10C4-502B5		√	√	√	√	
V10C5-521B5	√		√	√	√	√
V10C5-522B5		√	√	√	√	√

bekijk [www.tralert.com](http://www.tralert.com) voor onze volledige range

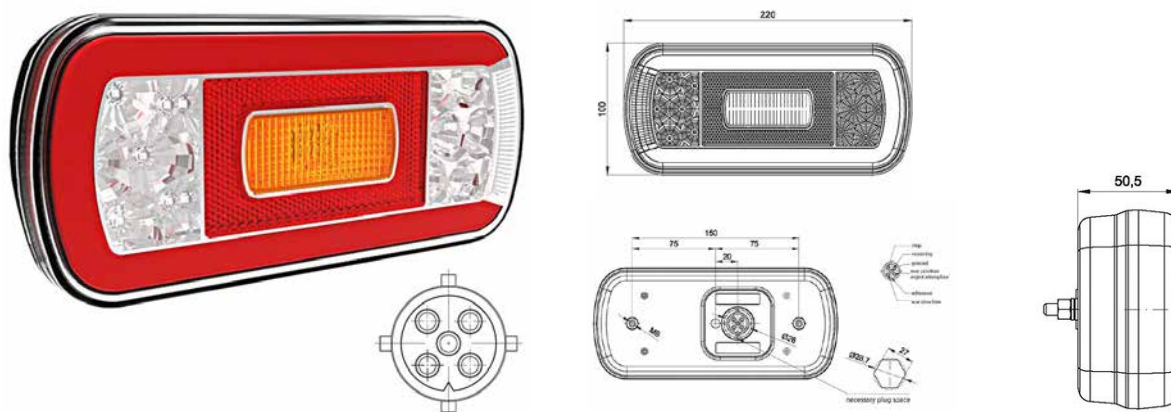
FRAAI, MULTIFUNCTIONEEL LED ACHTERLICHT

# VC-600 SERIE

---

Deze VC-600 serie achterlichten is een unieke serie die uw voertuig een moderne en unieke uitstraling geeft. De VC-600 serie is in verschillende uitvoeringen leverbaar, waarvan de meest multifunctionele lamp uit deze serie naast achterlicht ook dient als remlicht, knipperlicht, kentekenverlichting, mistlicht & achteruitrijlicht. Alle functies van deze achterlichten zijn uiteraard volledig gecertificeerd. Deze lamp is daarnaast uitgevoerd met een 5-PIN's bajonet aansluiting, maar ook met kabel leverbaar.





Deze LED achterlichten met Lavaflow neon-look geven uw voertuig een moderne en unieke uitstraling. De heldere LED's verwerkt in de Lavaflow-look maken u goed zichtbaar. De lamp is waterproof en voorzien van alle benodigde E-keurmerken om op de openbare weg gebruikt te mogen worden. Deze lamp is standaard uitgevoerd met een 5-PIN's bajonet aansluiting. Daarnaast is deze lamp ook met kabel leverbaar.

De voordelen van de VC-600 serie: dit achterlicht heeft een uniek design, is compact, is voorzien van handige 5-PIN's bajonet aansluiting en is ook beschikbaar in een uitvoering met achteruitrijlicht en kentekenverlichting als inbegrepen functies. De VC-600 serie achterlichten zijn daarom zeer geschikt als compleet achterlicht voor uw grondverzet machine of agrarisch voertuig.

### Certificaten & garantie:

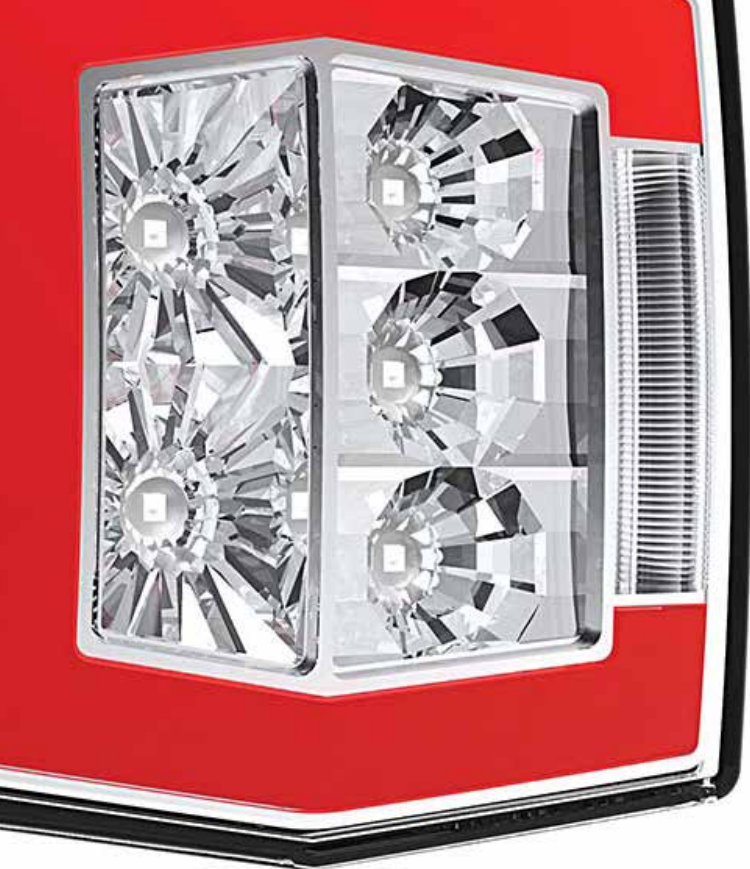


### VC-600 serie producteigenschappen:

<b>Aansluiting:</b>	5-PIN's bajonet	<b>Montage:</b>	Opbouw
<b>Voltage:</b>	12-24V	<b>Materiaal lens:</b>	Polycarbonaat
<b>Hartafstand:</b>	150mm	<b>Materiaal behuizing:</b>	Polycarbonaat
<b>IP-waarde:</b>	IP68	<b>Behuizingskleur:</b>	Zwart
<b>Afmetingen:</b>	220 x 100 x 50,5mm	<b>Certificaten:</b>	E, CE
<b>Reflector:</b>	Rechthoeksreflector	<b>Garantie:</b>	2 jaar

Productcode	Achterlicht	Remlicht	Knipperlicht	Kentekenlicht	Mistlicht	Achteruitrijlicht
V10C5-600B5	√	√	√		√	
V10C5-610B5	√	√	√			√
V10C5-620B5	√	√	√	√	√	
V10C5-630B5	√	√	√	√		√

bekijk [www.tralert.com](http://www.tralert.com) voor onze volledige range



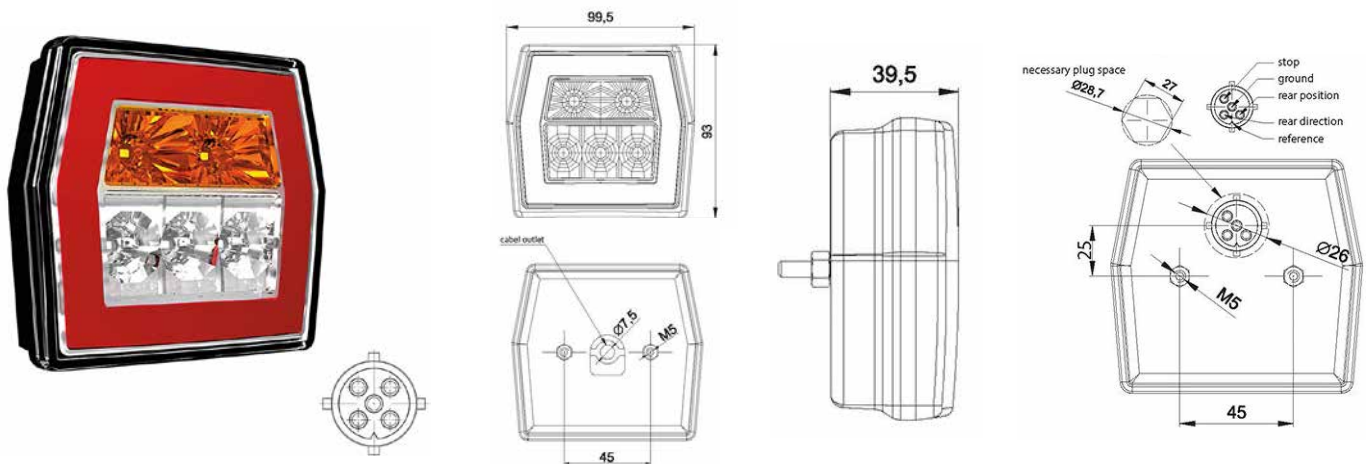
HORIZONTALAAL OF VERTICAAL MONTEREN

## VC-700 SERIE

---

De VC-700 serie bestaat uit universele compacte achterlichten uitgevoerd met de Lavaflow neon-look en is geschikt voor gebruik op uw agrarische voertuigen en grondverzetmachines. De VC-700 serie achterlichten zijn in verschillende uitvoeringen leverbaar met alle benodigde functies. Alle functies van deze achterlichten zijn uiteraard volledig gecertificeerd. De achterlichten zijn uitgevoerd met een 5-PIN's bajonet aansluiting en kunnen horizontaal en verticaal gemonteerd worden.





De VC-700 serie universele LED achterlichten zijn uitgerust met de Lavaflow-look en zijn zeer compact. Dit maakt de achterlichten zeer geschikt voor gebruik op de vrachtwagen, aanhanger, oplegger en/of trailer. De heldere LED's uitgevoerd in de mooie Lavaflow maken u goed zichtbaar op de weg. De lampen zijn waterproof en voorzien van alle benodigde E-keurmerken om op de openbare weg gebruikt te mogen worden. De achterlichten zijn uitgevoerd met een 5-PIN's bajonet aansluiting. Deze serie bestaat uit verschillende varianten met elk hun eigen inbegrepen functies.

### Certificaten & garantie:

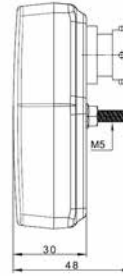
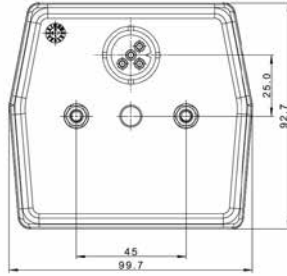


### VC-700 serie producteigenschappen:

<b>Aansluiting:</b>	5-PIN's bajonet	<b>Montage:</b>	Opbouw
<b>Voltage:</b>	12-24V	<b>Materiaal lens:</b>	Polycarbonaat
<b>Hartafstand:</b>	45mm	<b>Materiaal behuizing:</b>	Polycarbonaat
<b>IP-waarde:</b>	IP68	<b>Behuizingskleur:</b>	Zwart
<b>Afmetingen:</b>	99,5 x 93 x 39,5mm	<b>Certificaten:</b>	E, CE
<b>Reflector:</b>	Zonder reflector	<b>Garantie:</b>	2 jaar

Productcode	Achterlicht	Remlicht	Knipperlicht	Kentekenlicht	Lenskleur
V10C3-700B5	√	√	√		
V10C3-710B5	√	√	√		
V10C3-720B5	√	√	√		
V10C4-730B5	√	√	√	√	
V10C4-740B5	√	√	√	√	
V10C4-750B5	√	√	√	√	

bekijk [www.tralert.com](http://www.tralert.com) voor onze volledige range



De VC-2200 serie bestaat uit universele LED achterlichten in compact formaat. De achterlichten zijn in verschillende uitvoeringen leverbaar, waarvan de meest multifunctionele lamp uit deze serie naast achterlicht ook dient als remlicht, knipperlicht en kentekenverlichting. Alle functies van deze achterlichten zijn uiteraard volledig gecertificeerd. Deze lampen zijn daarnaast uitgevoerd met een 5-PIN's bajonet aansluiting. Zo creëert u een degelijke en betrouwbare connectie.

#### Certificaten & garantie:



#### VC-2200 serie producteigenschappen:

<b>Aansluiting:</b>	5-PIN's bajonet	<b>Montage:</b>	Opbouw
<b>Voltage:</b>	12V	<b>Materiaal lens:</b>	Polycarbonaat
<b>Hartafstand:</b>	45mm	<b>Materiaal behuizing:</b>	ABS
<b>IP-waarde:</b>	IP68	<b>Behuizingskleur:</b>	Zwart
<b>Afmetingen:</b>	99,7 x 92,7 x 30mm	<b>Certificaten:</b>	E, CE
<b>Reflector:</b>	Zonder reflector	<b>Garantie:</b>	2 jaar

Productcode	Achterlicht	Remlicht	Knipperlicht	Kentekenlicht
VC-2200B5	√	√	√	
VC-2210B5	√	√	√	√

bekijk [www.tralert.com](http://www.tralert.com) voor onze volledige range



STOER LED ACHTERLICHT MET DYNAMISCH KNIPPERLICHT

# VC-2300 SERIE

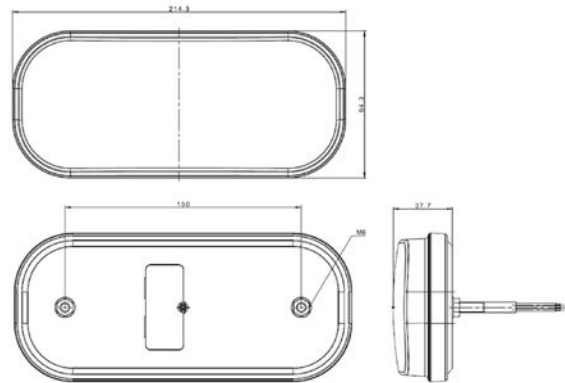
---

De mooi vormgegeven VC-2300 serie LED achterlichten is uitgevoerd met een dynamisch knipperlicht en geeft uw voertuig een moderne en unieke uitstraling.

De achterlichten zijn in verschillende uitvoeringen leverbaar, wat deze serie uitermate geschikt maakt voor gebruik bij verschillende doeleinden. Alle functies van deze universele achterlichten zijn uiteraard volledig gecertificeerd.







De VC-2300 serie LED achterlichten is uitgevoerd met een dynamisch knipperlicht en is geschikt voor multivoltage (12V-24V). De veelzijdige achterlichten zijn mooi vormgegeven en gebouwd met sterke materialen. Deze serie is ook uitgerust met handige 5-PIN's bajonet, waardoor het aansluiten van de lamp gemakkelijk en snel geregeld is.

De lamp is zeer compact opgebouwd en toch voorzien van meerdere functies. De lage inbouwhoogte maakt deze lamp tot een zeer veelzijdige lamp die voor veel doeleinden gebruikt kan worden.

#### Certificaten & garantie:



#### VC-2300 serie producteigenschappen:

<b>Aansluiting:</b>	5-PIN's bajonet	<b>Montage:</b>	Opbouw
<b>Voltage:</b>	12-24V	<b>Materiaal lens:</b>	Polycarbonaat
<b>Hartafstand:</b>	150mm	<b>Materiaal behuizing:</b>	Polycarbonaat
<b>IP-waarde:</b>	IP68	<b>Behuizingskleur:</b>	Zwart
<b>Afmetingen:</b>	214,3 x 94,3 x 36,2mm	<b>Certificaten:</b>	E, CE
<b>Reflector:</b>	Rechthoeksreflector	<b>Garantie:</b>	2 jaar

Productcode	Achterlicht	Remlicht	Knipperlicht	Kentekenlicht	Mistlicht	Achteruitrijlicht
VC-2300B5	√	√	√		√	
VC-2310B5	√	√	√			√
VC-2320B5	√	√	√	√	√	
VC-2330B5	√	√	√	√		√

bekijk [www.tralert.com](http://www.tralert.com) voor onze volledige range

EEN UNIEK HAMBURGER LED ACHTERLICHT

# 800-SERIE

---

Geef met deze lamp uw voertuig een unieke moderne look. De lamp is gebaseerd op de traditionele hamburgerlamp. De afmetingen en hart op hart maat zijn hetzelfde en daardoor zeer makkelijk te wisselen. De lamp is voorzien van een mooie neon-look en is hoogwaardig afgewerkt. De lamp is voorzien van alle benodigde E-markeringen om gebruikt te mogen worden op de openbare weg.



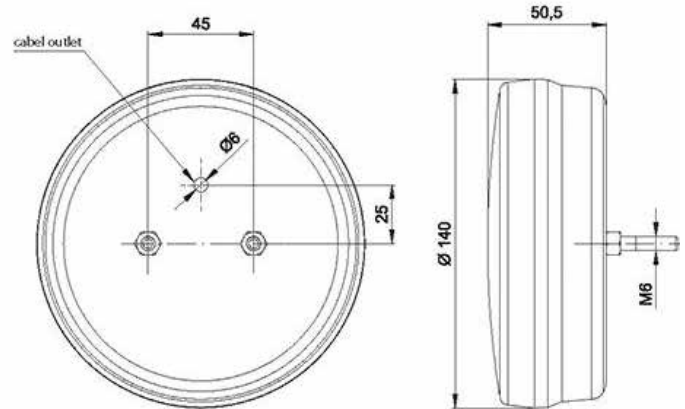
TRALERT



V10C3-800(B5)



V10C3-830(B5)



De 800-serie LED achterlichten bestaat uit een aantal universele ronde achterlichten, waarvan vier varianten in deze catalogus opgenomen zijn. Alle varianten uit deze catalogus zijn uitgevoerd met de belangrijkste functies, namelijk het achterlicht, remlicht en knipperlicht. Het verschil tussen de 800 en 830 is enkel optisch, aangezien het knipperlicht anders is vormgegeven. Aansluiten gaat gemakkelijk en snel met de 100cm kabel of met de handige 5-PIN's bajonet aansluiting.

#### Certificaten & garantie:



#### VC-2300 serie producteigenschappen:

<b>Aansluiting:</b>	5-PIN's bajonet	<b>Materiaal lens:</b>	Polycarbonaat
<b>Voltage:</b>	12-24V	<b>Materiaal behuizing:</b>	Polycarbonaat
<b>Hartafstand:</b>	45mm	<b>Behuizingskleur:</b>	Zwart
<b>IP-waarde:</b>	IP68	<b>Certificaten:</b>	E, CE
<b>Afmetingen:</b>	Ø140 x 50,5mm	<b>Garantie:</b>	2 jaar
<b>Montage:</b>	Opbouw		

Productcode	Achterlicht	Remlicht	Knipperlicht	5-PIN's bajonet	100cm kabel
V10C3-800	√	√	√		√
V10C3-830	√	√	√		√
V10C3-800B5	√	√	√	√	
V10C3-830B5	√	√	√	√	

bekijk [www.tralert.com](http://www.tralert.com) voor onze volledige range

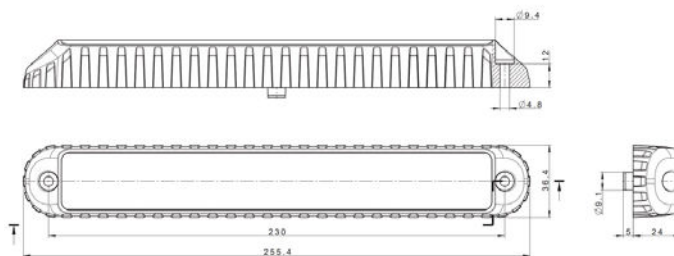
SLIMLINE COMBINATIE LED ACHTERLICHT

# VC-4700 SERIE

---

De zeer slank vormgegeven VC-4700 serie LED achterlichten bestaat uit twee modellen. Deze modellen hebben een unieke slimline pasvorm waardoor deze achterlichten in de kleinste ruimtes gemonteerd kunnen worden. Toch is deze serie multifunctioneel en hebben ze samen alle functies die u nodig hebt om uw voertuig goed te verlichten.





De VC-4700 serie LED achterlichten zijn uitgevoerd met een unieke slimline behuizing van slechts 36,4mm breed en 24mm dik. De veelzijdige achterlichten zijn daardoor erg goed te monteren op plekken waar slechts weinig ruimte beschikbaar is. Zo kunt u toch een volwaardige lamp monteren op uw agrarische voertuig of grondverzetmachine.

Deze LED achterlichten bestaan uit twee modellen, de VC-4700 en VMR-4700. De VC-4700 is uitgevoerd met achterlicht, knipperlicht en remlicht. De VMR-4700 is uitgevoerd met achteruitrijlicht en mistlicht. Een combinatie van beide lichten zorgt er dus voor dat u alle benodigde functies op uw voertuig hebt zitten.

#### Certificaten & garantie:



#### VC-4700 serie producteigenschappen:

<b>Aansluiting:</b>	100cm kabel	<b>Materiaal lens:</b>	Polycarbonaat
<b>Voltage:</b>	12-24V	<b>Materiaal behuizing:</b>	Polycarbonaat
<b>Hartafstand:</b>	230mm	<b>Behuizingskleur:</b>	Zwart
<b>IP-waarde:</b>	IP68	<b>Certificaten:</b>	E, CE
<b>Afmetingen:</b>	255,4 x 36,4 x 24mm	<b>Garantie:</b>	2 jaar
<b>Montage:</b>	Opbouw		

Productcode	Achterlicht	Remlicht	Knipperlicht	Mistlicht	Achteruitrijlicht
VC-4700	√	√	√		
VMR-4700				√	√

bekijk [www.tralert.com](http://www.tralert.com) voor onze volledige range

LED ACHTERLICHTEN MET GEÏNTEGREERDE CAN-BUSOPLOSSING

# CAN-BUS PROOF

---

Een steeds vaker terugkerend begrip, de CAN-bus (Controller Area Network). Een standaard voor een seriële datatransmissie tussen verschillende componenten. De CAN-bus is speciaal ontworpen voor omgevingen met veel elektromagnetische storingen, zoals bij de boordcomputer van een trekkend voertuig.

De boordcomputers, die met name toegepast worden in de nieuwere auto's en tractoren, zorgen er normaliter voor dat de bestuurder van het voertuig op de hoogte wordt gebracht van storingen.

Bijvoorbeeld als de lamp defect is. Eigenlijk meet het CAN-bussysteem de afname van stroom van een specifieke lamp. Wanneer de lamp defect is, zal deze geen stroom meer afstaan en krijgt u een melding dat de lamp defect is.

De LED achterlichten van TRALERT® zijn zeer energiezuinig, zeker ten opzichte van traditionele halogeen verlichting. Door de geringe afname van energie door de LED achterlichten, wordt het CAN-bussysteem in sommige gevallen om de tuin geleid en geeft het canbus systeem een onterechte storingsmelding af, met als gevolg niet goed functionerende LED verlichting.

Er zijn oplossingen voor in de vorm van bijvoorbeeld weerstanden, maar de gemakkelijkste oplossing zit bij de volgende verlichting al in de lamp zelf. De achterlichten van TRALERT® uit de VC-2700 serie, VC-4500 serie en VC-4600 serie hebben hier namelijk een ingebouwde oplossing voor. Deze zijn zo ontwikkeld dat ze 99,9% CAN-bus proof zijn. Hierdoor zijn deze energiezuinige LED achterlichten eenvoudig te monteren en te gebruiken op een getrokken voertuig, zonder storing te ervaren met het trekkende voertuig.



LED ACHTERLICHTEN MET GEÏNTEGREERDE CAN-BUSOPLOSSING

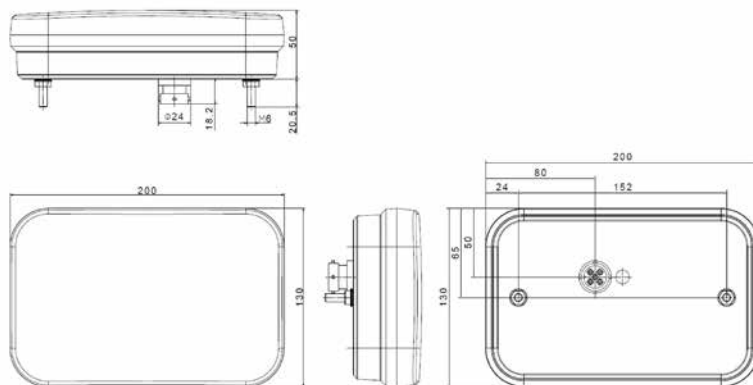
# VC-2700 SERIE

---

Deze strak vormgegeven VC-2700 serie LED achterlichten zijn in diverse uitvoeringen beschikbaar, voorzien van alle benodigde functies. Ondanks het eenvoudige design en de gunstige prijs, doen deze lampen qua kwaliteit en functie zeker niks onder voor andere modellen. Deze serie bevat als unieke feature CAN-bus proof uitvoeringen. Deze CAN-bus proof achterlichten zijn getest op meer dan 200 voertuigen met een 99,9% slagingspercentage.







Deze typische achterlichten uit de VC-2700 serie zijn oorspronkelijk ontworpen voor aanhangers, en daardoor zeer geschikt voor getrokken voertuigen uit de agri en grondverzet wereld. De lampen zijn naast de CAN-busoplossing ook voorzien van een unieke look en diverse uitvoeringen, met daarbij standaard de handige 5-PIN's bajonet aansluiting. Optioneel uit te voeren met kentekenverlichting en als extra functie een mist- of achteruitrijlicht.

### Certificaten & garantie:

E CE IP68 2Y

### VC-2700 producteigenschappen:

**Aansluiting:** 5-PIN's bajonet  
**Voltage:** 12V  
**Hartafstand:** 152mm  
**IP-waarde:** IP68  
**Afmetingen:** 200 x 130 x 50mm  
**Reflector:** Driehoeksreflector

**Montage:** Opbouw  
**Materiaal lens:** Polycarbonaat  
**Materiaal behuizing:** Polycarbonaat  
**Behuizingskleur:** Zwart  
**Certificaten:** E, CE  
**Garantie:** 2 jaar

Productcode	Links	Rechts	Achterlicht	Remlicht	Knipperlicht	Kentekenlicht	Mistlicht	Achteruitrijlicht	CAN-bus proof
VC-2701B5	√		√	√	√		√		
VC-2712B5		√	√	√	√			√	
VC-2721B5	√		√	√	√	√	√		
VC-2732B5		√	√	√	√	√		√	
VC-2701B5CAN	√		√	√	√		√		√
VC-2712B5CAN		√	√	√	√			√	√
VC-2721B5CAN	√		√	√	√	√	√		√
VC-2732B5CAN		√	√	√	√	√		√	√

bekijk [www.tralert.com](http://www.tralert.com) voor onze volledige range

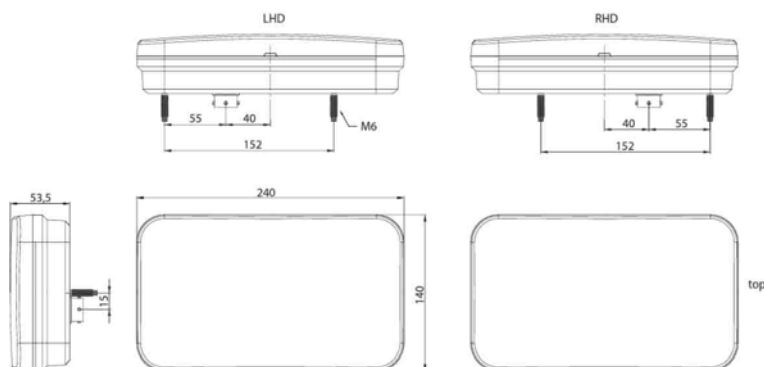
LED ACHTERLICHTEN MET GEÏNTEGREERDE CAN-BUSOPLOSSING

# VC-4500 SERIE

---

De VC-4500 serie zijn multifunctionele achterlichten, voorzien van alle benodigde functies. Hierdoor zijn alle functies die u nodig hebt voor uw agrarische voertuig of grondverzetmachine gebundeld in een lamp. Deze serie is daarnaast optioneel CAN-bus proof uitgevoerd.





Deze achterlichten uit de VC-4500 serie zijn speciaal ontworpen voor trailers en aanhangwagens, maar daardoor zeer geschikt voor getrokken voertuigen uit de agri en grondverzet wereld. Deze lamp is standaard geleverd met de volgende zes functies: achterlicht, remlicht, knipperlicht, achteruitrijlicht, mistlicht en driehoeksreflector. De lampen zijn optioneel ook geleverd met de geïntegreerde CAN-busoplossing, waardoor storingen voorgoed verleden tijd zijn.

### Certificaten & garantie:

E CE IP68 2Y

### VC-4500 producteigenschappen:

<b>Aansluiting:</b>	100cm kabel of 6-PIN's bajonet
<b>Voltage:</b>	12-24V
<b>Hartafstand:</b>	152mm
<b>IP-waarde:</b>	IP68
<b>Afmetingen:</b>	240 x 140 x 53,5mm
<b>Reflector:</b>	Driehoeksreflector

<b>Montage:</b>	Opbouw
<b>Materiaal lens:</b>	Polycarbonaat
<b>Materiaal behuizing:</b>	Polycarbonaat
<b>Behuizingskleur:</b>	Zwart
<b>Certificaten:</b>	E, CE
<b>Garantie:</b>	2 jaar

Productcode	Links	Rechts	Achterlicht	Remlicht	Knipperlicht	Mistlicht	Achteruitrijlicht	CAN-bus proof	6-PIN's bajonet	100cm kabel
VC-4501	✓		✓	✓	✓	✓	✓			✓
VC-4502		✓	✓	✓	✓	✓	✓			✓
VC-4501B6	✓		✓	✓	✓	✓	✓		✓	
VC-4502B6		✓	✓	✓	✓	✓	✓		✓	
VC-4501B6CAN	✓		✓	✓	✓	✓	✓	✓	✓	
VC-4502B6CAN		✓	✓	✓	✓	✓	✓	✓	✓	

bekijk [www.tralert.com](http://www.tralert.com) voor onze volledige range

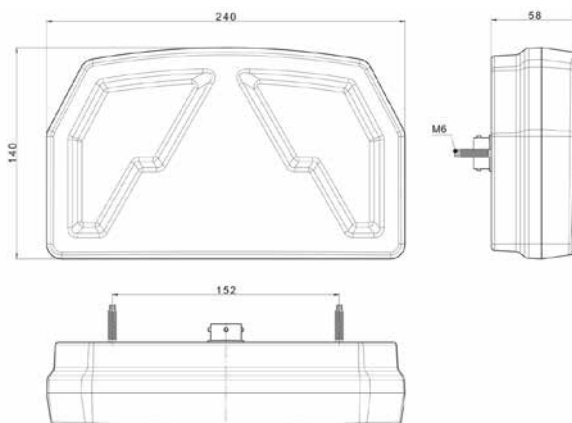
LED ACHTERLICHTEN MET GEÏNTEGREERDE CAN-BUSOPLOSSING

# VC-4600 SERIE

---

Deze uniek vormgegeven VC-4600 serie LED achterlichten is speciaal ontwikkeld voor de agrarische sector en de grondverzet sector. Deze universele lamp heeft een unieke neon-look en is voorzien van meerdere functies. Deze serie is standaard CAN-bus proof uitgevoerd, waardoor storingen op het dashboard verleden tijd zijn. Aansluiten gaat gemakkelijk en snel met de 100cm kabel of de 5-PIN's bajonet connector.





Deze uniek vormgegeven VC-4600 serie LED achterlichten is speciaal ontwikkeld voor de agrarische en de grondverzet sector. Deze lamp is universeel uitgevoerd en kan dus zowel links als rechts gemonteerd worden. De lamp is herkenbaar aan de unieke vorm met neon-look en is standaard voorzien van de belangrijkste functies zoals achterlicht, remlicht, knipperlicht en driehoeksreflector. Ook is deze serie altijd CAN-bus proof. Optioneel is de lamp uit te voeren met kentekenlicht aan de onderzijde.

### Certificaten & garantie:



### VC-4600 producteigenschappen:

<b>Aansluiting:</b>	100cm kabel of 5-PIN's bajonet
<b>Voltage:</b>	12V
<b>Hartafstand:</b>	152mm
<b>IP-waarde:</b>	IP68
<b>Afmetingen:</b>	240 x 140 x 58mm
<b>Reflector:</b>	Driehoeksreflector

<b>Montage:</b>	Opbouw
<b>Materiaal lens:</b>	Polycarbonaat
<b>Materiaal behuizing:</b>	Polycarbonaat
<b>Behuizingskleur:</b>	Zwart
<b>Certificaten:</b>	E, CE
<b>Garantie:</b>	2 jaar

Productcode	Achterlicht	Remlicht	Knipperlicht	Kentekenlicht	CAN-bus proof	5-PIN's bajonet	100cm kabel
VC-4600CAN	✓	✓	✓		✓		✓
VC-4600B5CAN	✓	✓	✓		✓	✓	
VC-4610CAN	✓	✓	✓	✓	✓		✓
VC-4610B5CAN	✓	✓	✓	✓	✓	✓	

bekijk [www.tralert.com](http://www.tralert.com) voor onze volledige range

KIES UIT DE BLACK OF CHROME UITVOERING

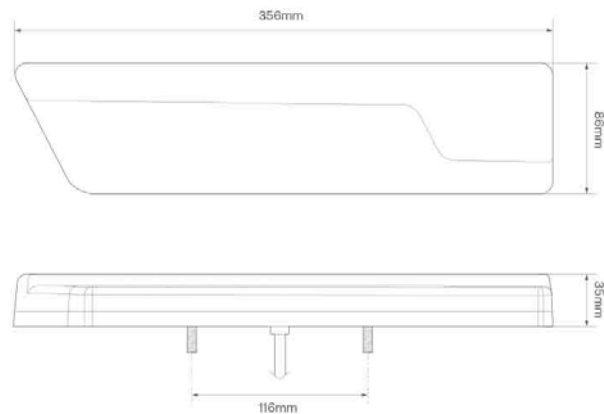
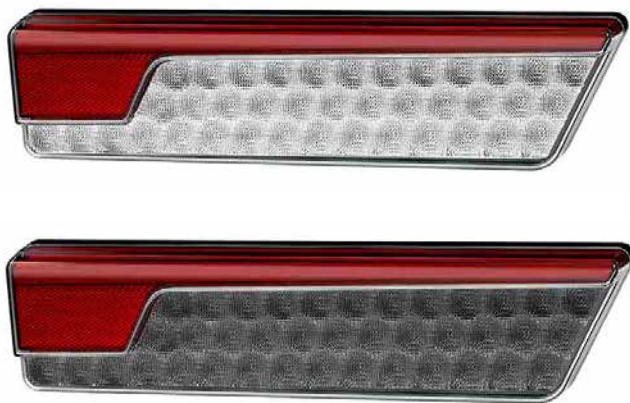
# 355-SERIE

---

Deze unieke LED achterlichten uit de 355-serie onderscheiden zich van elk ander model met de schuin aflopende behuizing, in combinatie met het neon-look achterlicht. De achterlichten zijn verkrijgbaar in een duistere black uitvoering of heldere chrome uitvoering. Het dynamische knipperlicht maakt de lamp helemaal compleet en maakt dit een absolute aanvulling op uw voertuig.



TRALERT®



Deze unieke achterlichten uit de 355-serie onderscheiden zich van elk ander model. De onderscheidende look met schuin aflopende behuizing in combinatie met het neon achterlicht maakt dit LED achterlicht een absolute aanvulling op uw voertuig. Doordat de lamp geen driehoeksreflector heeft is de inzet zeer ruim, zo is de lamp dus te monteren op bijvoorbeeld uw grondverzetmachine of trekker. Het dynamische knipperlicht maakt de lamp compleet.

#### Certificaten & garantie:

E CE R10 5Y

#### 355-serie producteigenschappen:

<b>Aansluiting:</b>	40cm kabel	<b>Montage:</b>	Opbouw
<b>Voltage:</b>	12-24V	<b>Materiaal lens:</b>	PMMA
<b>Hartafstand:</b>	116mm	<b>Materiaal behuizing:</b>	ABS
<b>IP-waarde:</b>	IP67	<b>Behuizingskleur:</b>	Zwart
<b>Afmetingen:</b>	356 x 86 x 35mm	<b>Certificaten:</b>	E, CE
<b>Reflector:</b>	Rechthoeksreflector	<b>Garantie:</b>	5 jaar

Productcode	Links	Rechts	Achterlicht	Remlicht	Knipperlicht	Mistlicht	Achteruitrijlicht	Heldere lens	Donkere lens
355BARWML	√		√	√	√	√			√
355BARWMR		√	√	√	√		√		√
355ARWML	√		√	√	√	√		√	
355ARWMR		√	√	√	√		√	√	

bekijk [www.tralert.com](http://www.tralert.com) voor onze volledige range

HAMBURGER LED ACHTERLICHTEN

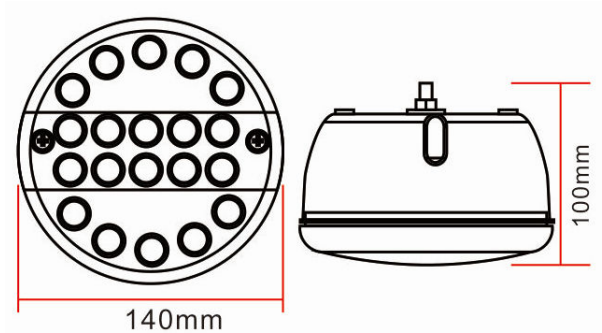
# 140-SERIE

---

Deze 140-serie LED achterlichten onderscheiden zich door de kenmerkende 'hamburger'-look. De 140-serie bestaat uit de 140ESTIM & VC-140 achterlichten. Deze lampen bevatten vrijwel dezelfde geïntegreerde functies, maar verschillen qua dikte. Alle functies van deze achterlichten zijn uiteraard volledig gecertificeerd. De hamburger lampen zijn vervaardigd uit de materialen ABS & polycarbonaat. Er zijn tevens verschillende accessoires/verwante producten beschikbaar voor deze achterlichten.







Dit LED achterlicht is een populair type dankzij de unieke 'hamburger'-look. Daardoor is de 140ESTIM hamburger lamp een van TRALERT®'s meest verkochte LED achterlichten. Deze hamburger lampen bevatten de bekende afmetingen en kunnen eenvoudig gemonteerd worden door de aansluiting met vlakstekkers of aansluitkabel.

De TRALERT® hamburger lamp is vervaardigd uit o.a. ABS & Polycarbonaat. De achterlamp is voorzien van multivoltage, dit houdt in dat u geen rekening hoeft te houden met de spanning die uw agrarische voertuig of grondverzetmachine bevat.

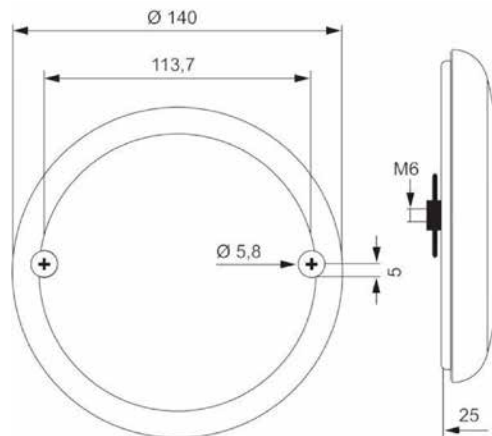
**Certificaten & garantie:**



**140ESTIM producteigenschappen:**

<b>Functies:</b>	Achterlicht, remlicht, knipperlicht
<b>Zijde:</b>	Universeel
<b>Voltage:</b>	12-24V
<b>Afmetingen</b>	ø140 x 100mm
<b>Hartafstand:</b>	45mm
<b>IP-waarde:</b>	IP67
<b>Montage:</b>	Opbouw
<b>Aansluiting:</b>	Zonder kabel
<b>Materiaal lens:</b>	Polycarbonaat
<b>Materiaal behuizing:</b>	ABS
<b>Behuizingskleur:</b>	Zwart
<b>Certificaten:</b>	ECE-R10 / R7 / R6
<b>Garantie:</b>	2 jaar





De bekende hamburger lamp in een slanker design: dat is de VC-140 van TRALERT®. Hierdoor is het bekende hamburger licht ook te monteren wanneer er weinig ruimte is. Met slechts 25mm hoogte is dit veelgebruikte LED trailerlicht ideaal te plaatsen aan de achterkant van uw agrarische voertuig of grondverzetmachine.

Deze slimline variant is uitgevoerd met een handige 1,5m aansluitkabel. Op deze manier is de lamp eenvoudig aan te sluiten. De lamp is volledig ECE-gecertificeerd en heeft een IP-waarde van IP67.

**Certificaten & garantie:**



**VC-140 producteigenschappen:**

<b>Functies:</b>	Achterlicht, remlicht, knipperlicht
<b>Zijde:</b>	Universeel
<b>Voltage:</b>	12-24V
<b>Afmetingen</b>	Ø140 x 125mm
<b>Hartafstand:</b>	45mm / 113,7mm
<b>IP-waarde:</b>	IP67
<b>Montage:</b>	Opbouw
<b>Aansluiting:</b>	150cm kabel
<b>Materiaal lens:</b>	Polycarbonaat
<b>Materiaal behuizing:</b>	ABS
<b>Behuizingskleur:</b>	Zwart
<b>Certificaten:</b>	ECE-R10 / R7 / R6
<b>Garantie:</b>	2 jaar





100ARME & 150ARME LED COMPACTE ACHTERLICHTEN

# 100ARME & 150ARME

---

De 150ARME-serie zijn achterlichten in compact formaat. Deze serie achterlichten is in verschillende vormen en maten verkrijgbaar. De lamp is uitgevoerd met een achterlicht, remlicht en knipperlicht. Alle functies van deze achterlichten zijn uiteraard volledig gecertificeerd. Ook bevatten de lampen een rechthoeksreflector, wat deze lamp zeer geschikt maakt voor trekkende voertuigen zoals een tractor of graafmachine.





Deze compacte LED achterlichten, de 100ARME en de 150ARME, zijn uitgevoerd met een rem-, achter- en knipperlicht. Dit is een zeer geschikt achterlicht voor gebruik op de tractor of graafmachine. Deze lamp wordt geleverd met een handige aansluitkabel.

**Certificaten & garantie:**



**100ARME & 150ARME producteigenschappen:**

<b>Aansluiting:</b>	40cm aansluitkabel
<b>Voltage:</b>	12-24V
<b>IP-waarde:</b>	IP67
<b>Reflector:</b>	Rechthoeksreflector
<b>Montage:</b>	Opbouw
<b>Materiaal lens:</b>	Polycarbonaat
<b>Materiaal behuizing:</b>	ABS
<b>Behuizingskleur:</b>	Zwart
<b>Certificaten:</b>	E, CE
<b>Garantie:</b>	levenslang
<b>100ARME afmetingen:</b>	100 x 100 x 22mm
<b>100ARME hartafstand:</b>	70mm
<b>150ARME afmetingen:</b>	150 x 80 x 22mm
<b>150ARME hartafstand:</b>	100mm



ONTDEK DE SELECTIE

# LED ZWAAILAMPEN

---

Maak uzelf kenbaar met de LED zwaailampen van TRALERT®. Door de keuze uit meerdere vormen, montagemogelijkheden en flitspatronen, zorgt u ervoor dat u vanuit alle hoeken goed zichtbaar bent en veilig aan het werk kunt. Ontdek op de volgende pagina's welke LED zwaailampen het beste bij uw voertuig passen!





KEUZE UIT AMBER & HELDERE LENS

## ZL-600 SERIE

---

De ZL-600 serie bestaat uit low-base LED zwaailampen uitgevoerd met 10 verschillende flitspatronen en zijn ideaal voor aanduiding van veiligheid op grote voertuigen. De ZL-600 serie is in twee verschillende uitvoeringen leverbaar; met een heldere lens en een klassieke amberkleurige lens. Dankzij de DIN-voet is deze zwaailamp eenvoudig te monteren en gemakkelijk in het zichtveld te plaatsen.



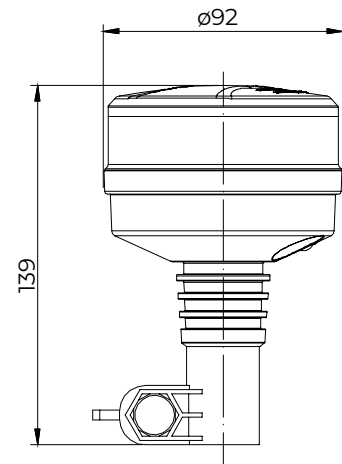




S07ZL602AA



S07ZL602AC



Met deze zwaailampen wordt u op een geheel nieuwe manier gezien. Deze serie bevat zwaailichten in vijf verschillende uitvoeringen, waarvan twee uitgerust met DIN-voet. De ZL-600 serie is uitgerust met 10 verschillende lichtpatronen. Er is keuze uit een amberkleurige lens (art. S07ZL602AA) of een heldere lens (art. S07ZL602AC).

De tien verschillende flits- en roterende patronen kunnen ingesteld worden met behulp van een schakelaar en een 3 aderige kabel. Eenmaal uw gewenste patroon ingesteld zal deze zwaailamp het flitspatroon blijven onthouden, waardoor het plaatsen van een schakelaar eigenlijk niet noodzakelijk is. Deze hoge kwaliteit LED zwaailamp is uiteraard volledig gecertificeerd volgens de Europese ECE en EMC reglementen.

#### Certificaten & garantie:

E

CE

IP67

2Y

#### S07ZL602AA & S07ZL602AC producteigenschappen:

<b>Aansluiting:</b>	DIN-opsteek
<b>Voltage:</b>	12-24V
<b>IP-waarde:</b>	IP67
<b>Afmetingen:</b>	ø92 x 139mm
<b>Montage:</b>	Opsteek
<b>LEDs:</b>	48
<b>Patroon soort:</b>	Flitsend & roterend
<b>Aantal patronen:</b>	10
<b>Behuizingskleur:</b>	Zwart
<b>Certificaten:</b>	ECE-R10 / R65
<b>Garantie:</b>	3 jaar
<b>S07ZL602AA:</b>	Amber lens
<b>S07ZL602AC:</b>	Heldere lens



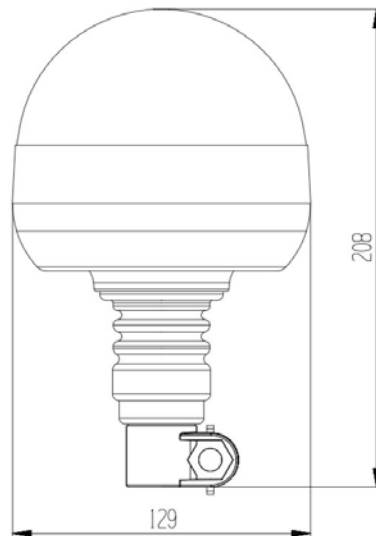
LED ZWAAILAMPEN MET FLEXIBELE DIN-VOET

# ZL-001 SERIE

---

De ZL-001 serie zijn bewezen LED zwaailampen met een flexibele DIN-voet. Hierdoor is een snelle en eenvoudige montage gegarandeerd. De zwaailampen uit deze serie, waarvan er één opgenomen is in deze catalogus, zijn R65 gecertificeerd en bevatten een enkele flitskroon. De lamp kan ook nog eens goed tegen water door de IP56 behuizing. Als u op zoek bent naar een multivoltage (12-24V) LED zwaailamp, dan is deze lamp zeer geschikt voor uw agrarische voertuig of grondverzetmachine.





Deze LED zwaailamp uit de ZL-001 serie bevat een enkele flitskroon en is zeer geschikt voor montage op onder andere uw tractor of graafmachine. Door de multivoltage (12-24V) en de IP56 behuizing kan deze behuizing goed tegen water. Deze LED zwaailamp is ook R65 gecertificeerd en is amber gekleurd. Tevens heeft deze serie zwaailamp als eigenschap een flexible DIN-voet, waardoor de zwaailamp vanuit alle hoeken goed zichtbaar is. Monteren gaat door de DIN-voet zeer eenvoudig en snel. De S07ZL001.1 heeft 8 LEDs van 3 Watt en 3 flitspatronen waarbij u de keuze hebt uit flitsend en roterend.

#### Certificaten & garantie:

E

CE

R10

R65

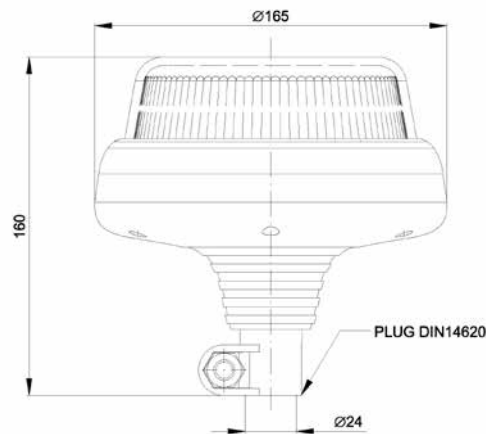
IP56

2Y

#### S07ZL001.1 producteigenschappen:

<b>Aansluiting:</b>	DIN-opsteek
<b>Voltage:</b>	12-24V
<b>IP-waarde:</b>	IP56
<b>Afmetingen:</b>	ø129 x 208mm
<b>Montage:</b>	Opsteek
<b>LEDs:</b>	8
<b>Patroon soort:</b>	Flitsend & roterend
<b>Aantal patronen:</b>	3
<b>Behuizingskleur:</b>	Zwart
<b>lenskleur:</b>	Amber
<b>Certificaten:</b>	ECE-R10 / R65
<b>Garantie:</b>	2 jaar





De ZL-400 serie LED zwaailampen van TRALERT®: low-base LED zwaailampen met handige DIN-opsteek. Deze LED zwaailampen zijn uitgevoerd met een multivoltage van 12-24V, waardoor montage op ieder agrarisch voertuig en grondverzetmachine mogelijk is.

Er is keuze uit een variant met enkel flitspatroon (S10ZL421), dubbel flitspatroon (S10ZL422) en roterend flitspatroon (S10ZL423). Eenmaal gemonteerd, presteert deze serie LED zwaailampen onder alle weersomstandigheden door de robuuste IP68 waterdichte behuizing. Ook is de ZL-400 serie uiteraard volledig gecertificeerd met onder andere ECE-R10 en ECE-R65 certificering.

**Certificaten & garantie:**

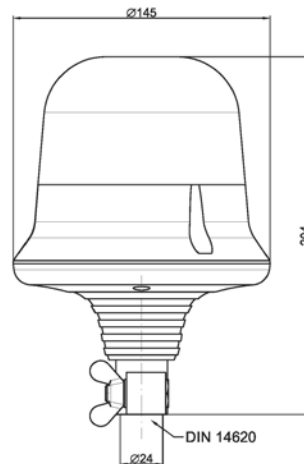


**ZL-400 serie producteigenschappen:**

<b>Aansluiting:</b>	DIN-opsteek
<b>Voltage:</b>	12-24V
<b>IP-waarde:</b>	IP68
<b>Afmetingen:</b>	ø165 x 160mm
<b>Montage:</b>	Opsteek
<b>Flitspatroon:</b>	Flitsend of roterend
<b>Behuizingskleur:</b>	Zwart
<b>Certificaten:</b>	ECE-R10 / R65
<b>Garantie:</b>	2 jaar

Productcode	Enkel flitspatroon	Dubbel flitspatroon	Roterend flitspatroon
S10ZL421	√		
S10ZL422		√	
S10ZL423			√

bekijk [www.tralert.com](http://www.tralert.com) voor onze volledige range



De ZL-500 serie LED zwaailampen van TRALERT®: klassieke en opvallende LED zwaailampen met handige DIN-opsteek. Deze LED zwaailampen zijn uitgevoerd met een multivoltage van 12-24V, waardoor montage eenvoudig is op uw agrarisch voertuig en grondverzetmachine.

Er is keuze uit een variant met enkel flitspatroon (S10ZL521), dubbel flitspatroon (S10ZL522) en roterend flitspatroon (S10ZL523). Eenmaal gemonteerd, presteert deze serie LED zwaailampen onder alle weersomstandigheden door de robuuste IP68 waterdichte behuizing. Verder is de ZL-500 serie uiteraard volledig gecertificeerd met onder andere ECE-R10 en ECE-R65 certificering.

**Certificaten & garantie:**



**ZL-500 serie producteigenschappen:**

<b>Aansluiting:</b>	DIN-opsteek
<b>Voltage:</b>	12-24V
<b>IP-waarde:</b>	IP68
<b>Afmetingen:</b>	ø145 x 204mm
<b>Montage:</b>	Opsteek
<b>Flitspatroon:</b>	Flitsend of roterend
<b>Behuizingskleur:</b>	Zwart
<b>Certificaten:</b>	ECE-R10 / R65
<b>Garantie:</b>	2 jaar

Productcode	Enkel flitspatroon	Dubbel flitspatroon	Roterend flitspatroon
S10ZL521	√		
S10ZL522		√	
S10ZL523			√

bekijk [www.tralert.com](http://www.tralert.com) voor onze volledige range

ONTDEK DE SELECTIE

# LED WERKLAMPEN

---

Optimaal uw werkveld verlichten doet u met de LED werklampen van TRALERT®. Degelijke behuizing, de krachtigste LED's en zeer goede lichtspreading. De LED werklampen van TRALERT® zijn er in verschillende vormen, zodat er altijd een werklamp beschikbaar is die past bij de carrosserie van uw voertuig. Ontdek op de volgende pagina's welke LED werklamp het beste bij uw voertuig past!



## EEN LANGERE KABEL NODIG? Art. WAC-40DTC

---

Nagenoeg alle LED werklampen uit deze catalogus zijn voorzien van een handige Deutsch-connector om de lamp aan te sluiten. Mocht de meegeleverde kabel niet lang genoeg zijn voor uw toepassing, dan biedt TRALERT® een plug-en-play oplossing in de vorm van deze female Deutsch-connector met 400cm verlengkabel en cover (art. WAC-40DTC). Hiermee verlengt u de aansluiting van de werklamp met vier meter. Geschikt voor alle werklampen van TRALERT® met Deutsch-connector.



## MAKKELIJK AANSLUITEN MET EEN Y-KABEL?

---

Nagenoeg alle LED werkklampen uit deze catalogus zijn voorzien van een handige Deutsch-connector om de lamp aan te sluiten. Mocht u gemakkelijk en snel twee werkklampen aan willen sluiten terwijl u maar een aansluiting voorhanden hebt, dan biedt TRALERT® een plug-en-play oplossing aan in de vorm van deze Y-kabel (art. WAC-30100Y). Deze beschikt enerzijds over een 30cm kabel en anderzijds over twee 100cm kabels. Geschikt voor alle werkklampen van TRALERT® met Deutsch-connector.





WERKLAMPEN UITGEVOERD IN GRAFEEN

# GRAPHENE SERIES

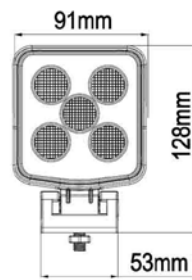
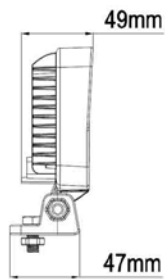
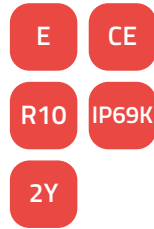
---

Maak kennis met de Graphene Series LED werklampen van TRALERT®. De Graphene Series bestaat uit drie zeer sterke LED werklampen met unieke looks en functionaliteiten. De werklampen uit de Graphene Series zijn vrijwel geheel uitgevoerd in grafeen, een lichtgewicht kunststofsoort die zeer sterk en slagvast is. Ontdek deze serie op de volgende pagina's.

### TRALERT® Graphene Series (Art. WF-1515)

Eigenschappen:

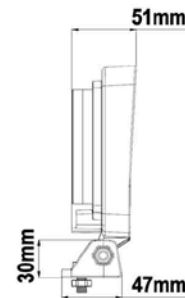
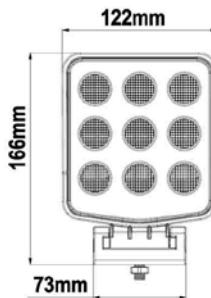
- Breedstraler
- Ingebouwde Deutsch-connector
- 9-36V multivoltage
- 1520 lumen
- 0,98A bij 12V / 0,48A bij 24V
- 5x 3 Watt LED's
- Stralingshoek 30°
- Afmetingen: 128 x 91 x 49mm
- Hoogte incl. voet: 128mm
- **Aansluitkabels beschikbaar (p. 46)**



### TRALERT® Graphene Series (Art. WF-2722)

Eigenschappen:

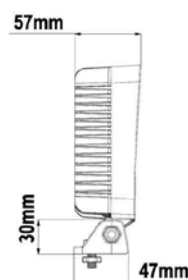
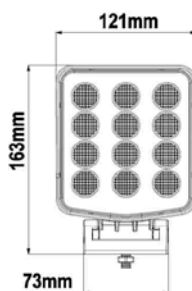
- Breedstraler
- Ingebouwde Deutsch-connector
- 9-36V multivoltage
- 2250 lumen
- 1,98A bij 12V / 0,96A bij 24V
- 9x 3 Watt LED's
- Stralingshoek 25°
- Afmetingen: 166 x 122 x 51mm
- Hoogte incl. voet: 166mm
- **Aansluitkabels beschikbaar (p. 46)**



### TRALERT® Graphene Series (Art. WF-3630)

Eigenschappen:

- Breedstraler
- Ingebouwde Deutsch-connector
- 9-36V multivoltage
- 3000 lumen
- 3,15A bij 12V / 1,52A bij 24V
- 12x 3 Watt LED's
- Stralingshoek 30°
- Afmetingen: 163 x 121 x 57mm
- Hoogte incl. voet: 166mm
- **Aansluitkabels beschikbaar (p. 46)**







MAXIMALE LICHTOPBRENGST

# OPTIMUS SERIES

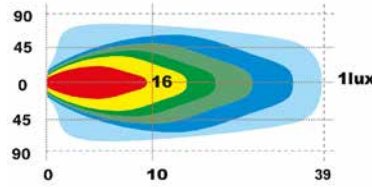
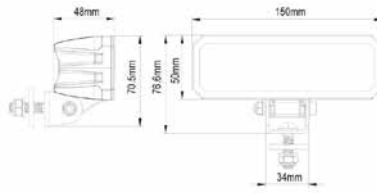
---

De Optimus Series LED werklampen van TRALERT®: de krachtigste LED werklampen uit ons assortiment. Kiest u voor deze werklampen, dan kiest u dag en nacht voor een prachtig verlicht werkveld. De Optimus Series bestaat uit vier LED werklampen van hoge kwaliteit. Ook bevat deze serie werklampen onder andere de Mini Fish Eye LED technologie voor maximale lichtopbrengst en lichtspreiding. Ontdek wat deze serie nog meer te bieden heeft op de volgende pagina's.

### TRALERT® Optimus Series (Art. WR-2426)

Eigenschappen:

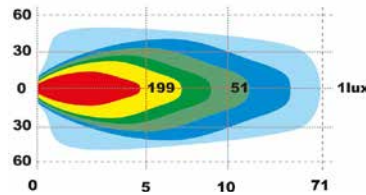
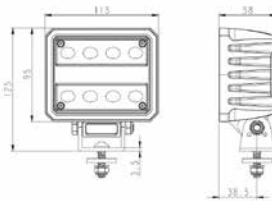
- 2600 lumen
- 8x 3 Watt LED's
- 9-36V multivoltage
- 1,60A bij 12V / 0,88A bij 24V
- Afmetingen: 150 x 50 x 48mm
- 30cm kabel + Deutsch-connector
- Stralingshoek 140°
- 16,0 lux bij 10m / 1,0 lux bij 39m
- **Aansluitkabels beschikbaar (p. 46)**



### TRALERT® Optimus Series (Art. WF-4041)

Eigenschappen:

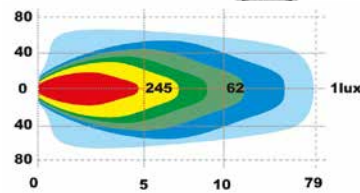
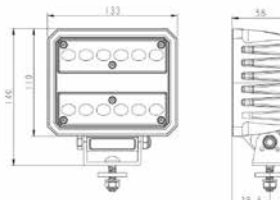
- 4100 lumen
- 8x 5 Watt LED's
- 9-36V multivoltage
- 3,10A bij 12V / 1,50A bij 24V
- Afmetingen: 115 x 95 x 58mm
- Ingebouwde Deutsch-connector
- Stralingshoek 80°
- 51,0 lux bij 10m / 1,0 lux bij 71m
- **Aansluitkabels beschikbaar (p. 46)**



### TRALERT® Optimus Series (Art. WF-6062)

Eigenschappen:

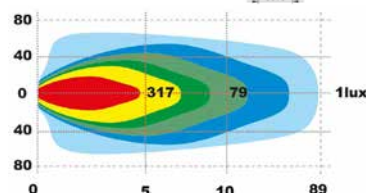
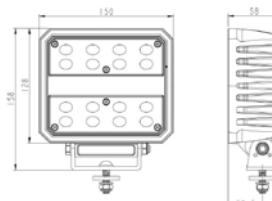
- 6200 lumen
- 12x 5 Watt LED's
- 9-36V multivoltage
- 4,30A bij 12V / 2,10A bij 24V
- Afmetingen: 133 x 110 x 58mm
- Ingebouwde Deutsch-connector
- Stralingshoek 100°
- 62,0 lux bij 10m / 1,0 lux bij 79m
- **Aansluitkabels beschikbaar (p. 46)**

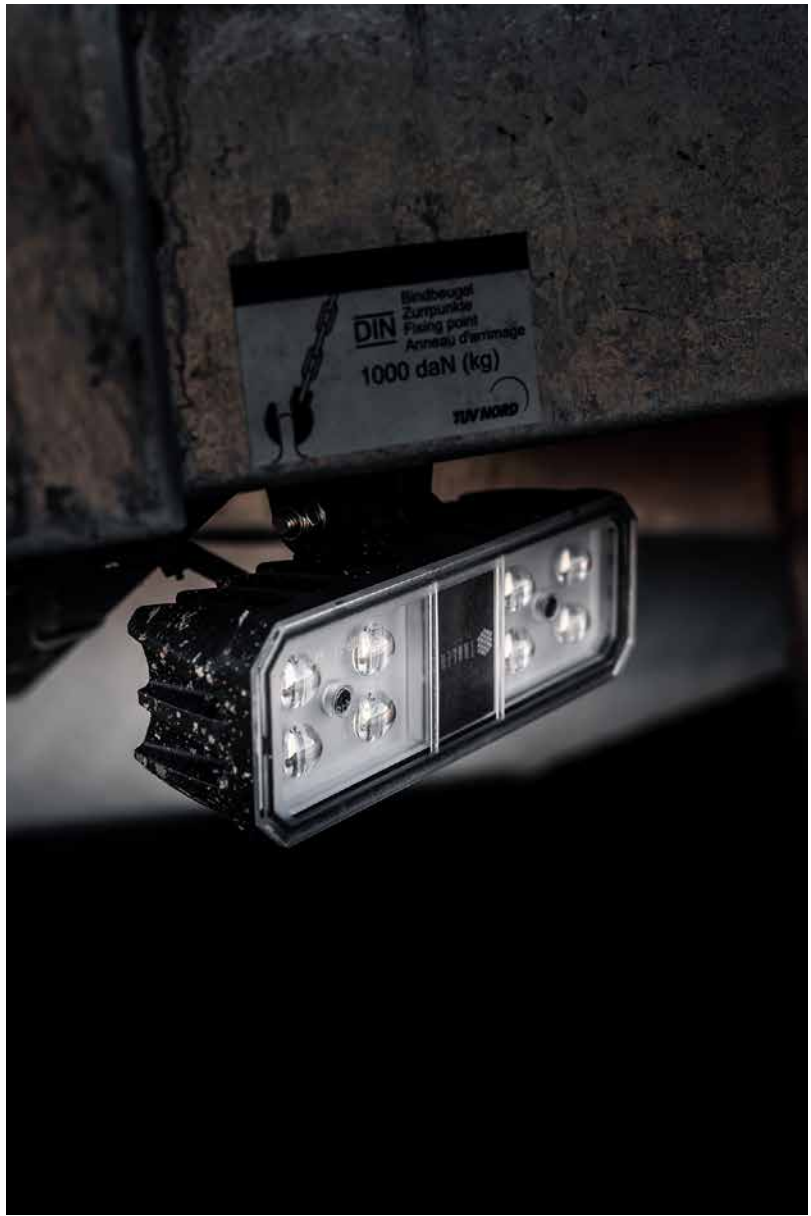


### TRALERT® Optimus Series (Art. WF-8082)

Eigenschappen:

- 8267 lumen
- 16x 5 Watt LED's
- 9-36V multivoltage
- 5,10A bij 12V / 2,60A bij 24V
- Afmetingen: 150 x 128 x 58mm
- Ingebouwde Deutsch-connector
- Stralingshoek 100°
- 79,0 lux bij 10m / 1,0 lux bij 89m
- **Aansluitkabels beschikbaar (p. 46)**





COMPACT FORMAAT, HOGE LICHTOPBRENGST

# WF-4038 SERIE

---

Maak kennis met de WF-4038V en WF-4038R, een unieke serie mini LED werklampen van TRALERT®. Dankzij de compacte aluminium behuizing maken deze LED werklampen het mogelijk om ook in de kleine ruimtes een zeer krachtige lamp te monteren. De WF-4038V is de vierkante versie en de WF-4038R de ronde versie. Beiden hebben niet alleen een hoge lichtopbrengst, maar ook een perfecte lichtspreading dankzij de vier 10 Watt LED's en speciaal vormgegeven lens. Ontdek meer over deze LED werklampen op de volgende pagina's.



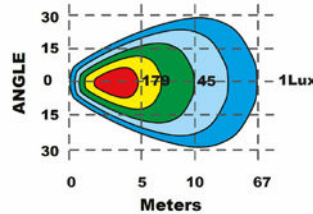
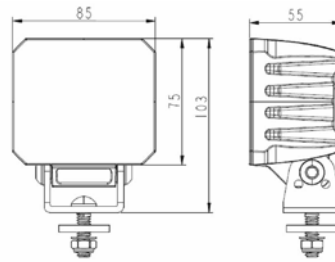




**TRALERT® WF-4038 serie (Art. WF-4038V)**

Eigenschappen:

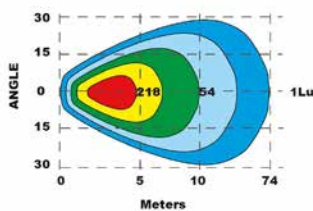
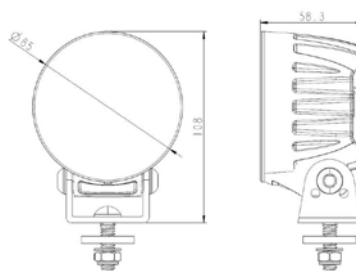
- Breedstraler
- Ingebouwde Deutsch-connector
- 9-36V multivoltage
- 3800 lumen
- 2,70A bij 12V / 1,40A bij 24V
- 4x 10 Watt LED's
- Stralingshoek 60°
- 45 lux bij 10m / 1 lux bij 67m
- Vierkante behuizing
- Afmetingen: 85 x 75 x 55mm
- Hoogte incl. voet: 103mm
- IP69K waterproof
- **Aansluitkabels beschikbaar (p. 46)**



**TRALERT® WF-4038 serie (Art. WF-4038R)**

Eigenschappen:

- Breedstraler
- Ingebouwde Deutsch-connector
- 9-36V multivoltage
- 3800 lumen
- 2,70A bij 12V / 1,40A bij 24V
- 4x 10 Watt LED's
- Stralingshoek 60°
- 54 lux bij 10m / 1 lux bij 74m
- Ronde behuizing
- Afmetingen: 85 x 58mm
- Hoogte incl. voet: 108mm
- IP69K waterproof
- **Aansluitkabels beschikbaar (p. 46)**





## **WF-4038R & WF-4038V**

---





ZEER EFFICIËNTE LED WERKLAMPEN MET RFT-LENSTECHNOLOGIE

# ONIX SERIES

---

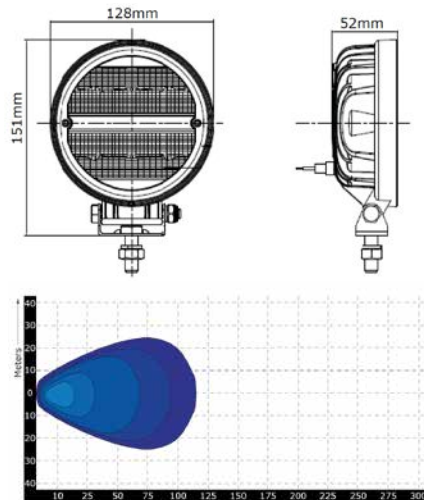
Maak kennis met de zeer efficiënte LED werklampen uit de Onix Series van TRALERT®. Deze serie werklampen is uitgevoerd met de nieuwste RFT (Reflector Facing Technology) lenstechniek, die zorgt voor een zeer efficiënte lichtspreiding en die strooilicht voorkomt.

Naast de RFT-techniek, zijn deze lampen uitgevoerd met een groot voltagebereik van 9-36V, beschikken ze over een heldere PMMA lens en zijn de werklampen voorzien van duurzame 1,5W LED's. Ontdek meer over de Onix Series op de volgende pagina's.

### TRALERT® Onix Series (Art. TRSW12028FB)

Eigenschappen:

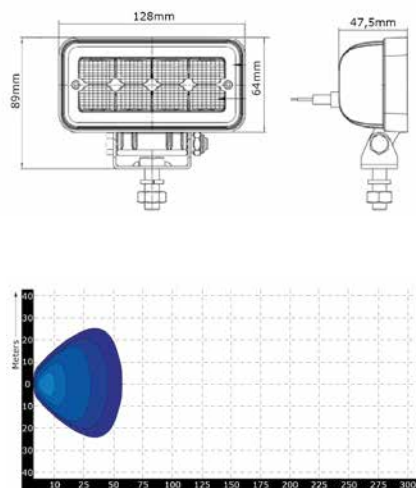
- 2272 lumen
- 16x 1,5 Watt LED's
- 9-36V multivoltage
- 2,73A bij 12V / 1,20A bij 24V
- Afmetingen: 128 x 52mm
- Hoogte incl. voet: 151mm
- 40cm kabel + Deutsch-connector
- Stralingshoek 45°
- 13 lux bij 10m / 0,25 lux bij 76m
- Ronde behuizing
- **Aansluitkabels beschikbaar (p. 46)**



### TRALERT® Onix Series (Art. TRSW12274FB)

Eigenschappen:

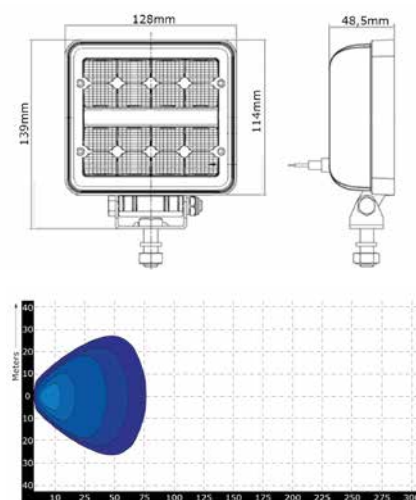
- 1136 lumen
- 8x 1,5 Watt LED's
- 9-36V multivoltage
- 1,34A bij 12V / 0,61A bij 24V
- Afmetingen: 128 x 64 x 47,5mm
- Hoogte incl. voet: 89mm
- 40cm kabel + Deutsch-connector
- Stralingshoek 50°
- 9 lux bij 10m / 0,25 lux bij 57m
- Rechthoekige behuizing
- **Aansluitkabels beschikbaar (p. 46)**



### TRALERT® Onix Series (Art. TRSW12275FB)

Eigenschappen:

- 2272 lumen
- 16x 1,5 Watt LED's
- 9-36V multivoltage
- 2,73A bij 12V / 1,20A bij 24V
- Afmetingen: 128 x 114 x 48,5mm
- Hoogte incl. voet: 139mm
- 40cm kabel + Deutsch-connector
- Stralingshoek 45°
- 13 lux bij 10m / 0,25 lux bij 76m
- Vierkante behuizing
- **Aansluitkabels beschikbaar (p. 46)**







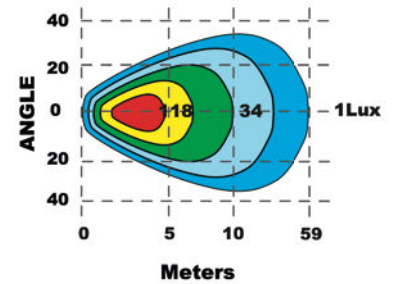
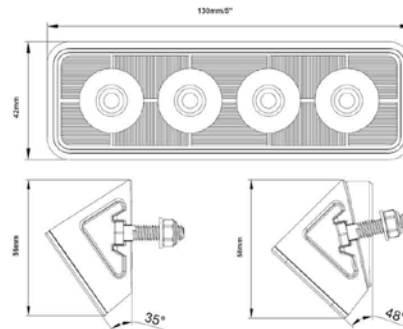


COMPACTE KRACHTPATSER

# EDGE SERIES

---

De Edge Series van TRALERT® is een serie krachtige en zeer compacte LED werklampen. Met deze werklampen met wijde lichtspreiding creëert u voor uzelf een perfect belicht werkveld. De kracht van deze serie zit hem in het formaat en de plaatsing. Door het zeer compacte formaat en de montagehoek, kan deze lamp in de kleinste ruimtes gemonteerd worden. Montage van deze lampen is zeer eenvoudig en veelzijdig door de meegeleverde montagesteunen, die voor een montagehoek van 35° of 48° zorgen. Ontdek meer over de Edge Series op de volgende pagina's.



De WR-2428.1 LED werk lamp uit de Edge Series is een krachtige en zeer compacte LED werk lamp. De werk lamp is volledig goedgekeurd als achteruitrijverlichting dankzij de ECE-R23 certificering. Het heldere lichtbeeld met een sterkte van 2800 lumen creëert een perfect belicht zicht naar achteren.

Uniek voor deze LED werk lamp is de hoekmontage. Hierdoor kan de WR-2428.1 ook in de kleinste ruimtes netjes gemonteerd worden. Standaard worden er een montageplaat en montagerubbers meegeleverd die twee montagehoeken van 35° en 48° mogelijk maken. Hierdoor is de WR-2428.1 uitermate geschikt voor montage in de instap of op andere krappe plekken in de carrosserie van uw voertuig.

#### Certificaten & garantie:



#### Standaard meegeleverd:

- 200cm kabel met Deutsch-connector
- Aansluitschema
- Handleiding
- Montageplaat en twee rubbers
- Overige montage benodigheden

#### Best te gebruiken als:

- Opstapverlichting
- Gecertificeerd achteruitrijlicht
- Extra achteruitrijlicht zijkant
- Laadbak verlichting
- Aansluitkabels beschikbaar (p. 46)

#### WR-2428.1 producteigenschappen

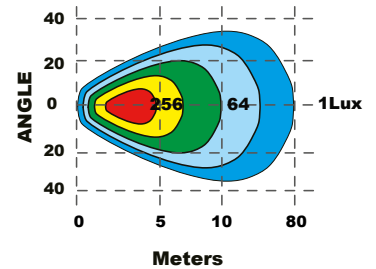
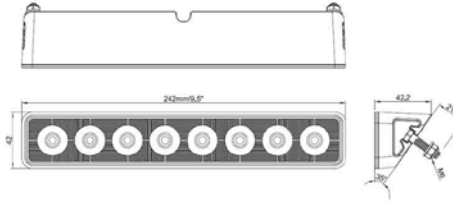
<b>Aansluiting:</b>	Deutsch-connector
<b>Lichtbeeld:</b>	Breedstraler / achteruitrijlicht
<b>Lumen:</b>	2800 lumen
<b>Voltage:</b>	9-36V
<b>LED's:</b>	4x 6W LED's
<b>Wattage:</b>	24 Watt
<b>Stroomgebruik:</b>	12v - 1,60A / 24v - 0,80A
<b>IP-waarde:</b>	IP69K
<b>Afmetingen:</b>	130 x 42 x 56mm
<b>Kabellengte:</b>	200cm
<b>Stralingshoek:</b>	70°
<b>Lichtbereik:</b>	34 lux bij 10m / 1 lux bij 59m
<b>Lichtkleur:</b>	Wit
<b>Materiaal lens:</b>	Lexan Polycarbonaat
<b>Materiaal behuizing:</b>	Gegoten aluminium (ADC12)
<b>Vorm behuizing:</b>	Rechthoek
<b>Behuizingskleur:</b>	Zwart
<b>EMC ontstoring:</b>	CISPR25 Class 3 / ECE-R10
<b>Certificaten:</b>	ECE-R10 / ECE-R23



Gecertificeerd als achteruitrijlicht



Zeer geschikt voor montage in kleine ruimtes



De WF-4856 LED werk lamp is de langste en krachtigste variant uit de unieke Edge Series. Deze LED werk lamp voorzien van acht krachtige LED's heeft een lichtopbrengst van maar liefst 5600 lumen. Hiermee creëert deze werk lamp een perfect belicht werkveld.

Uniek voor deze serie LED werk lampen is de hoekmontage. Hierdoor kan de WF-4856 ook in de kleinste ruimtes netjes gemonteerd worden. Standaard worden er een montageplaat en montagerubbers meegeleverd die twee montagehoeken van 35° en 48° mogelijk maken. Hierdoor is de WF-4856, ondanks zijn langere lengte, net als zijn kleinere broertje zeer geschikt voor montage op plekken waar maar weinig ruimte beschikbaar is.

### Certificaten & garantie:



### Standaard meegeleverd:

- 40cm kabel met Deutsch-connector
- Aansluitschema
- Handleiding
- Montageplaat en twee rubbers
- Overige montage benodigheden

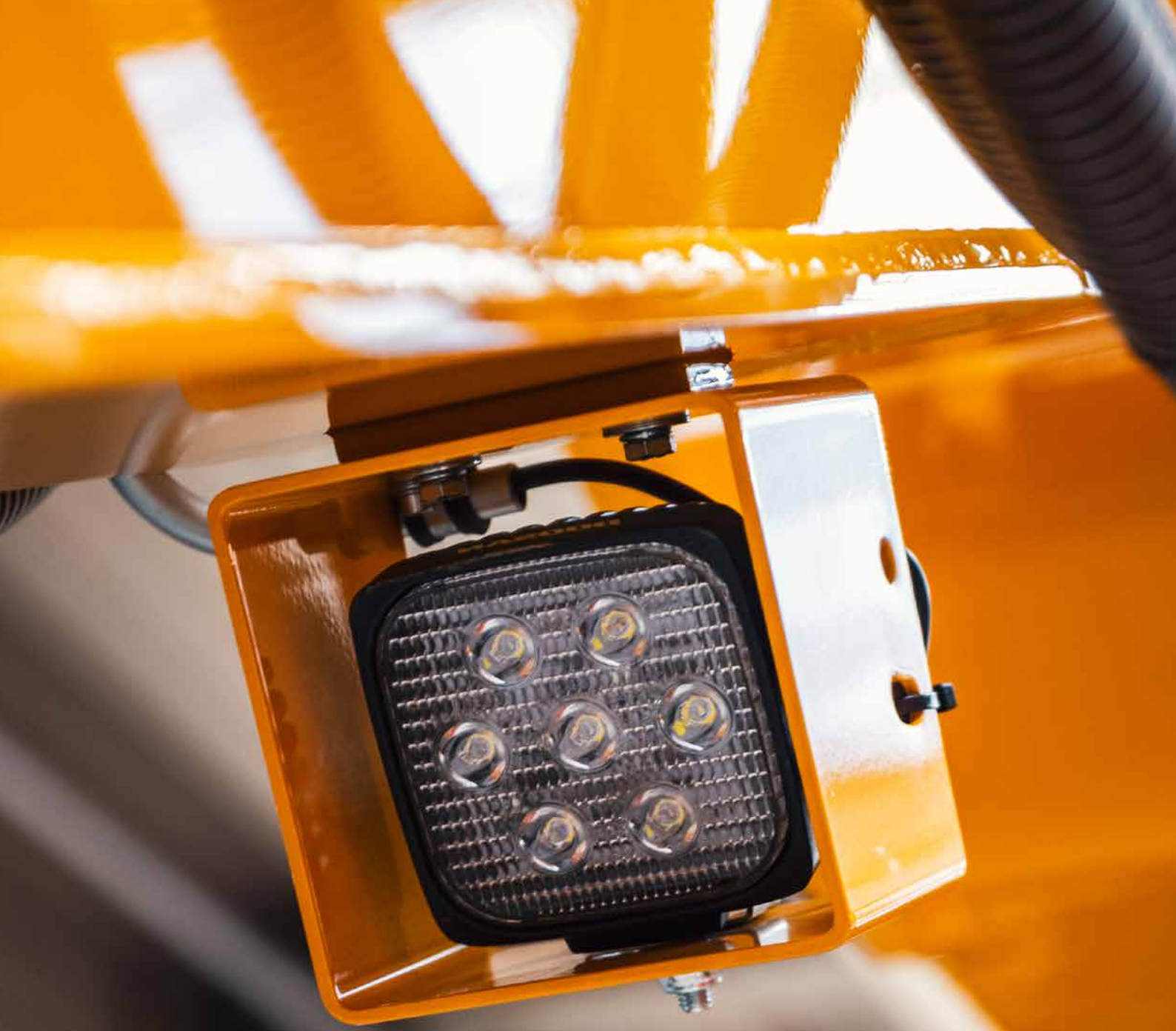
### Best te gebruiken als:

- Extra achteruitrijlicht zijkant
- Laadbak verlichting
- Werk lamp in krappe ruimtes
- **Aansluitkabels beschikbaar (p. 46)**

### WF-4856 producteigenschappen

<b>Aansluiting:</b>	Deutsch-connector
<b>Lichtbeeld:</b>	Breedstraler
<b>Lumen:</b>	5600 lumen
<b>Voltage:</b>	9-36V
<b>LED's:</b>	8x 6W LED's
<b>Wattage:</b>	48 Watt
<b>Stroomgebruik:</b>	12v - 2,95A / 24v - 1,40A
<b>IP-waarde:</b>	IP69K
<b>Afmetingen:</b>	142 x 42 x 56mm
<b>Kabellengte:</b>	40cm
<b>Stralingshoek:</b>	70°
<b>Lichtbereik:</b>	64 lux bij 10m / 1 lux bij 80m
<b>Lichtkleur:</b>	Wit
<b>Materiaal lens:</b>	Lexan Polycarbonaat
<b>Materiaal behuizing:</b>	Gegoten aluminium (ADC12)
<b>Vorm behuizing:</b>	Rechthoek
<b>Behuizingskleur:</b>	Zwart
<b>EMC ontstoring:</b>	CISPR25 Class 3 / ECE-R10
<b>Certificaten:</b>	ECE-R10





ROBUUSTE LED WERKLAMP MET DEUTSCH-CONNECTOR

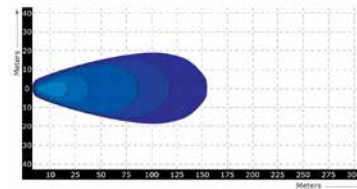
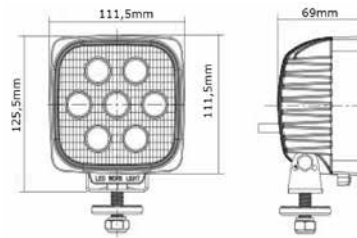
# TRSW12244FB

---

Maak kennis met de robuuste, sterke TRSW12244FB LED werklamp van TRALERT®. Deze heavy duty LED werklamp is zo ontworpen dat deze lamp perfect tegen een stootje kan. Hierdoor wordt deze LED werklamp al veel in de agrarische & grondverzet sector ingezet. De lamp is sterk en robuust door de zware voet in combinatie met de sterke aluminium behuizing en polycarbonaat lens. De lamp wordt geleverd met een Deutsch-connector, wat aansluiten zeer eenvoudig maakt.

**TRALERT® Art. TRSW12244FB**
**Eigenschappen:**

- Breedstraler
- Ingebouwde Deutsch-connector
- 9-36V multivoltage
- 2800 lumen
- 2,35A bij 12V / 1,17A bij 24V
- 7x 5 Watt LEDs
- Stralingshoek 40°
- 50 lux bij 10m / 0,25 lux bij 162m
- Afmetingen: 111,5 x 111,5 x 69mm
- Hoogte incl. voet: 125,5mm
- 40cm kabel
- **Aansluitkabels beschikbaar (p. 46)**



ALLROUND LED WERKLAMP

# WR-1317

---

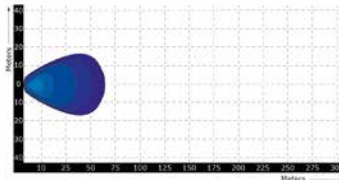
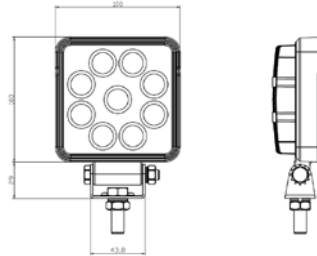
Maak kennis met de WR-1317, een alleskunner uit het LED werklampen assortiment van TRALERT®. Deze werklamp is voorzien van sterke eigenschappen en is uitermate geschikt voor gebruik in zware omstandigheden zoals deze voorkomen in de agrarische en grondverzet sector. De WR-1317 is hogedrukspuit bestendig en voorzien van R23-homologatie. Dit houdt in dat dit type officieel als gecertificeerd achteruitrijlicht gebruikt mag worden. Ook heeft de LED werklamp een hoge EMC ontstoring. De WR-1317 beschikt over een hoge lichtoutput van 1710 lumen.



**TRALERT® Art. WR-1317**

**Eigenschappen:**

- Breedstraler
- Ingebouwde Deutsch-connector
- 12-36V multivoltage
- 1710 lumen
- 1,44A bij 12V / 0,71A bij 24V
- 9x 1,5 Watt LED's
- Stralingshoek 50°
- 10 lux bij 10m / 0,25 lux bij 55m
- Afmetingen: 100 x 100 x 40mm
- Hoogte incl. voet: 129mm
- 40cm kabel
- **Aansluitkabels beschikbaar (p. 46)**



WERKLAMP MET GEÏNTEGREERDE FLITSER

# WFF-1822A

---

Een krachtige LED werklamp en R65 flitser in één: maak kennis met de WFF-1822A, nieuw in het TRALERT® assortiment. De WFF-1822A van TRALERT® combineert twee functies in één mooi design. Zo kunt u met één lamp het hele werkveld verlichten én het verkeer attenderen op een bijzondere situatie.





**TRALERT® WFF-1822A**
**Eigenschappen:**

- Breedstraler & flitser
- 9-36V multivoltage
- 2200 lumen
- 2,70A bij 12V / 1,40A bij 24V
- 6x 3 Watt LED's
- 10 flitspatronen
- 64 lux bij 10m / 1 lux bij 55m
- Afmetingen: 99 x 99 x 53,5mm
- Hoogte incl. voet: 134mm
- 400cm kabel
- IP69K waterdicht



ONTDEK DE SELECTIE

# LED FLITSERS

---

Een onmisbaar onderdeel van de signalering: LED flitsers. Op de volgende pagina's ontdekt u de TRALERT® LED flitsers selectie. Slimline ontwerpen, degelijke behuizing en vele patronen om uit te kiezen. De LED flitsers van TRALERT® zijn er in verschillende vormen en maten zodat er altijd een variant bij zit die goed op of in te bouwen is bij uw voertuig. Ontdek op de volgende pagina's welke LED flitser het beste bij u past!



PERFECT VOOR MONTAGE IN DE GRILL

# SF-6000A

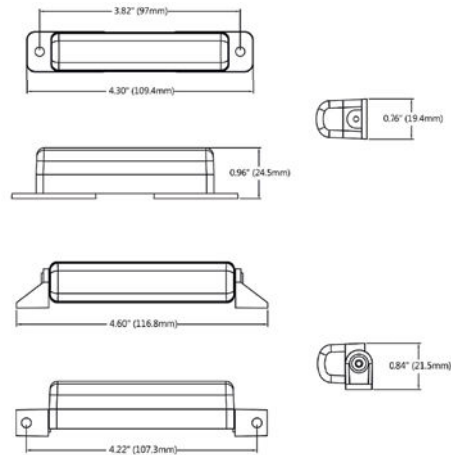
---

Deze SF-6000A flitser is perfect voor montage in de grill van uw voertuig. De flitser heeft een gering formaat wat het heel eenvoudig maakt om deze in te bouwen.

Voor vrijwel elke inbouwplaats is montage mogelijk, want deze flitser wordt geleverd met twee handige montage steuntjes die u 360 graden kunt draaien.

Verder is de SF-6000A uitgevoerd met een kabel van 1 meter lang, wat het aansluiten ook een stuk eenvoudiger maakt. Uiteraard is de flitser gecertificeerd en is deze lamp uitgerust met 14 flitspatronen voorzien van een DIM-functie.





De ideale LED flitser voor montage in de grill van uw voertuig. Door het compacte formaat is deze flitser heel eenvoudig in te bouwen. Daarnaast worden 2 montage sets meegeleverd zodat voor vrijwel elke inbouwplaats een oplossing is. Montage steuntjes die aan de zijkant worden gemonteerd kunnen 360° gedraaid worden, zo kan de flitser zowel staand als hangend gemonteerd worden. De montagesteuntjes aan de achterzijde kunnen ook verschillend gemonteerd worden.

Verder is deze flitser uitgevoerd met 1 meter kabel, zo is aansluiten een stuk eenvoudiger. Tenslotte is de flitser uitgevoerd met 14 verschillende flitspatronen plus een optie tot constant branden en is deze LED flitser voorzien van een DIM-functie.

**Certificaten & garantie:**

**Standaard meegeleverd:**

- 100cm kabel
- 2 montage sets
- Handleiding
- Aansluitschema
- Overige montage benodigheden

**Best te gebruiken als:**

- LED flitser

**SF-6000A producteigenschappen:**

<b>Aansluiting:</b>	100cm kabel
<b>Lichtkleur:</b>	Amber
<b>Voltage:</b>	12-24V
<b>IP-waarde:</b>	IP68
<b>LEDs:</b>	6 LED's
<b>Montage:</b>	Diverse mogelijkheden
<b>Aantal patronen:</b>	14
<b>Afmetingen:</b>	92 x 22 x 19mm
<b>Behuizingskleur:</b>	Zwart
<b>Certificaten:</b>	ECE-R10 / R65 Klasse 2
<b>Garantie:</b>	3 jaar



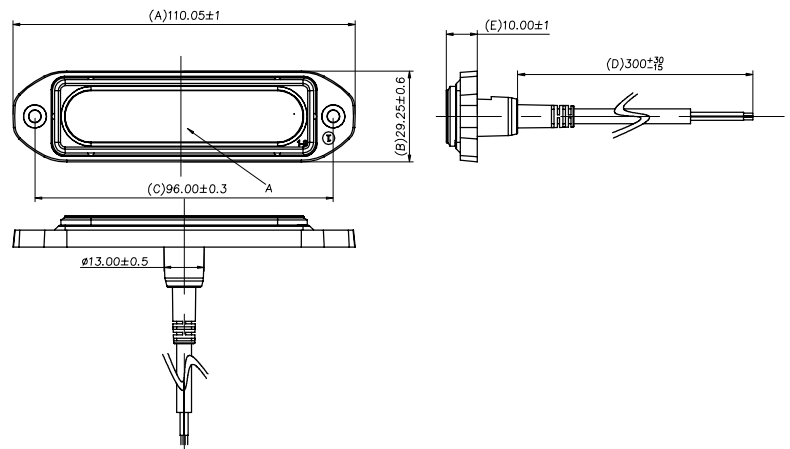
COMPACTE AFMETINGEN EN SLIMLINE DESIGN

# SF-6500A

---

Deze compacte SF-6500A flitser met mooi slimline design is zeer geschikt om op of in uw voertuig te bouwen. Deze SF-6500A van TRALERT® onderscheidt zich door de compacte afmetingen, maar ook door de 10 unieke flitspatronen, ECE-R10 & R65 certificering en handige 200cm aansluitkabel.





Deze flitser is de ideale LED flitser om uw voertuig goed op te laten vallen tijdens het werk. Door de compacte afmetingen en het mooie slimline design, is de SF-6500A zeer geschikt om te monteren op bijvoorbeeld uw grondverzetmachine.

De SF-6500A van TRALERT® onderscheidt zich door zeer compacte afmetingen, 10 unieke flitspatronen (inclusief optie tot alternierend aansluiten), ECE-R10 en R65 certificering en handige 2 meter aansluitkabel. Tevens is deze LED flitser 12-24V multivoltage geschikt, waardoor aansluiting en montage snel en eenvoudig geregeld is op al uw voertuigen.

**Certificaten & garantie:**

**Standaard meegeleverd:**

- 200cm kabel
- Handleiding
- Aansluitschema
- Overige montage benodigheden

**Best te gebruiken als:**

- LED flitser grill
- LED flitser achterzijde
- LED flitser zijkant

**SF-6500A producteigenschappen:**

<b>Aansluiting:</b>	200cm kabel
<b>Voltage:</b>	12-24V
<b>IP-waarde:</b>	IP67
<b>LEDs:</b>	6 LED's
<b>Montage:</b>	Opbouw
<b>Aantal patronen:</b>	10
<b>Afmetingen:</b>	110 x 29 x 10mm
<b>Behuizingskleur:</b>	Zwart
<b>Certificaten:</b>	ECE-R10 / R65
<b>Garantie:</b>	3 jaar



22 VERSCHILLENDE FLITSPATRONEN

# S11F4002

---

Dit is de R65 amber slimline flitser van TRALERT®. Deze flitser is uitermate geschikt voor montage in de grill van uw voertuig, maar kan ook aan de zijkant of achterzijde ingebouwd worden. De lamp is uitgevoerd in multivoltage (12-24V) en heeft 22 verschillende flitspatronen. De EMC-ontstoring voorkomt dat er storing op de radio te horen is. Verder heeft de S11F4002 een aansluitkabel van 225 centimeter lang.

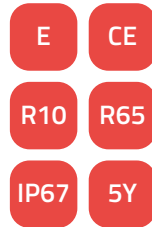




**TRALERT® Art. S11F4002**

Eigenschappen:

- Aansluitbekabeling
- 12-24V multivoltage
- IP67 waterdicht
- 4x 3 Watt LED's
- Schroefmontage
- Afmetingen: 110 x 29 x 11mm
- 22 flitspatronen
- ECE-R10 & R65 gecertificeerd
- 5 jaar garantie



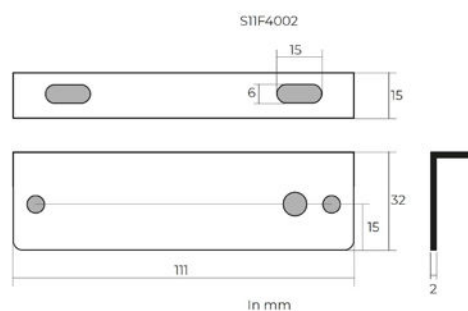
## BIJPASSENDE MONTAGESTEUN: SAC-SET4

De SAC-SET4 is een op maat gemaakte montagesteun, speciaal ontwikkeld voor de S11F4002. Deze montagesteun heeft een hoek van 90° en maakt de flitser zeer geschikt voor hoekmontage op plekken waar eerder geen montage mogelijk was. De steun is gemaakt van sterk RVS en is afgewerkt met een zwarte poedercoating.

**TRALERT® Art. SAC-SET4**

Eigenschappen:

- Montagesteun
- Zwarte RVS behuizing
- Incl. RVS bevestigingsmateriaal



ONTDEK DE SELECTIE

# LED BREEDTEVERLICHTING

---

Alarmeer medeweggebruikers van de breedte van uw voertuig met de opvallende LED breedteverlichting van TRALERT®. De ideale verlichting om uw breedte aan te geven. Deze verlichting is niet enkel geschikt om anderen te alarmeren, maar helpt ook bij het inschatten van de lengte van uw voertuig bij het achteruit manoeuvreren. De LED breedteverlichting van TRALERT® bestaat uit types in verschillende vormen, maten en kleuren, zodat er altijd een breedtelamp beschikbaar is die geschikt is voor uw voertuig. Ontdek op de volgende pagina's welke LED breedteverlichting het beste bij uw voertuig past!





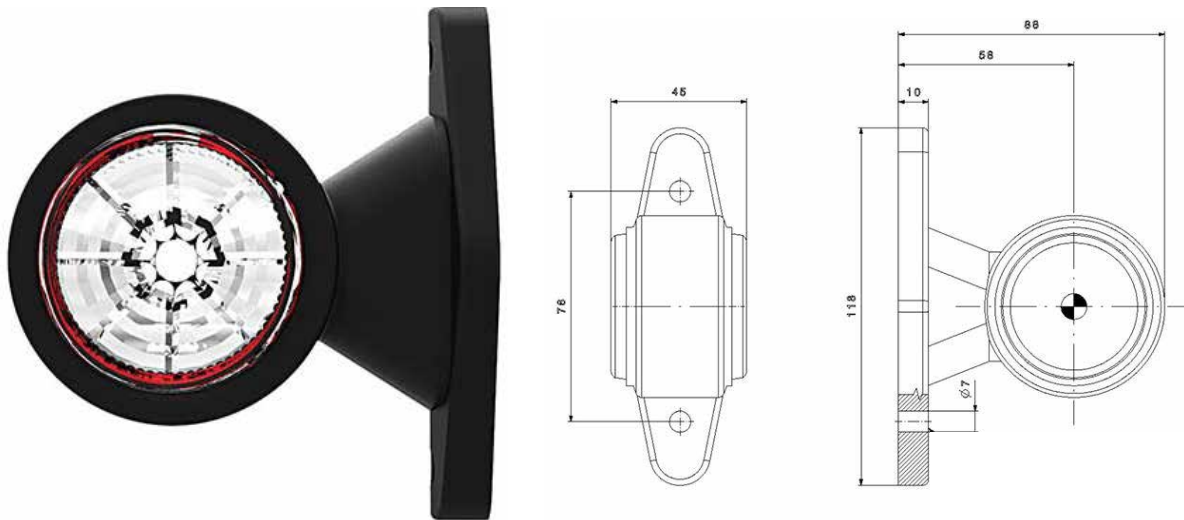
KORTE STEEL BREEDTELAMP

# M10BV-100 SERIE

---

De M10BV-100 serie is een serie breedteverlichting van TRALERT® met korte steel. Deze serie breedtelampen is symmetrisch vormgegeven en daardoor qua zijde universeel te monteren. Deze lamp is voorzien van een rood en wit markeerlicht en er is keuze uit drie verschillende aansluitingen.





De M10BV-100 serie bestaat uit drie LED breedtelampen met een rood en wit markeringslicht uitgevoerd in multivoltage (12-24V). Deze pendellamp is geschikt voor zowel de linker als de rechter zijde. De lamp is voorzien van de benodigde E-markeringen voor gebruik op de openbare weg. De breedtelampen hebben een compact formaat. De behuizing is van flexibel kwaliteitsrubber wat een lange levensduur heeft.

**Certificaten & garantie:**



**Kleuren:**



**M10BV-100 serie producteigenschappen:**

**Aansluiting:** 20cm kabel  
**Voltage:** 12-24V  
**Hartafstand:** 76mm  
**IP-waarde:** IP68  
**Zijde:** Universeel  
**Afmetingen:** 118 x 88 x 45mm

**Kabellengte:** 20cm  
**Materiaal behuizing:** Rubber  
**Behuizingskleur:** Zwart  
**Lenskleur:** Rood / wit  
**Certificaten:** E, CE  
**Garantie:** 2 jaar

Productcode	Open draadeind	0,75mm <sup>2</sup> connector	1,50mm <sup>2</sup> connector
M10BV-100RW	√		
M10BV-110RW		√	
M10BV-120RW			√

bekijk [www.tralert.com](http://www.tralert.com) voor onze volledige range



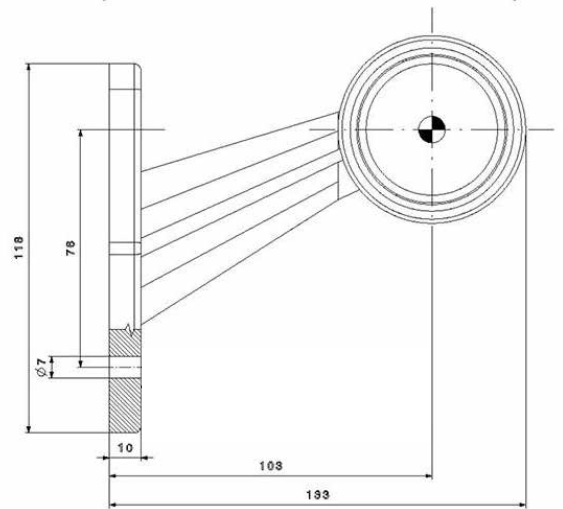
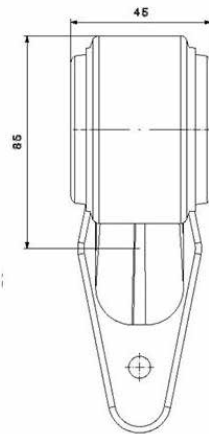
SCHUINE STEEL BREEDTELAMP

# M10BV-300 SERIE

---

De M10BV-300 serie is een serie breedteverlichting van TRALERT®. Deze schuine steel breedtelampen zijn uitgevoerd in multivoltage (12-24V) en net zoals de andere breedtelampen uit deze serie zeer geschikt voor montage op uw agrarische voertuig of grondverzetmachine. Door de rubberen behuizing zijn deze lampen zeer goed bestendig tegen schade en zullen daarom een lange levensduur hebben. Er zijn verschillende aansluitingsmogelijkheden om uit te kiezen.





De M10BV-300 serie bestaat uit LED breedtelichten uitgevoerd in multivoltage (12-24V) voor aan de linker- of rechterkant. De breedtelampen zijn zeer geschikt voor montage op uw agrarische voertuig en grondverzetmachine. Door de rubberen behuizing is deze lamp zeer goed bestendig tegen schade en zal daarom een lange levensduur hebben. Er zijn verschillende aansluitingsmogelijkheden beschikbaar.

**Certificaten & garantie:**



**Kleuren:**



**M10BV-300 serie producteigenschappen:**

**Aansluiting:** 20cm kabel  
**Voltage:** 12-24V  
**Hartafstand:** 76mm  
**IP-waarde:** IP68  
**Zijde:** Links of rechts  
**Afmetingen:** 133 x 118 x 45mm

**Kabellengte:** 20cm  
**Materiaal behuizing:** Rubber  
**Behuizingskleur:** Zwart  
**Lenskleur:** Rood / wit  
**Certificaten:** E, CE  
**Garantie:** 2 jaar

Productcode	Links	Rechts	Open draadeind	0,75mm <sup>2</sup> connector	1,50mm <sup>2</sup> connector
M10BV-301RW	√		√		
M10BV-302RW		√	√		
M10BV-311RW	√			√	
M10BV-312RW		√		√	
M10BV-321RW	√				√
M10BV-322RW		√			√

HAAKSE STEEL BREEDTELAMP

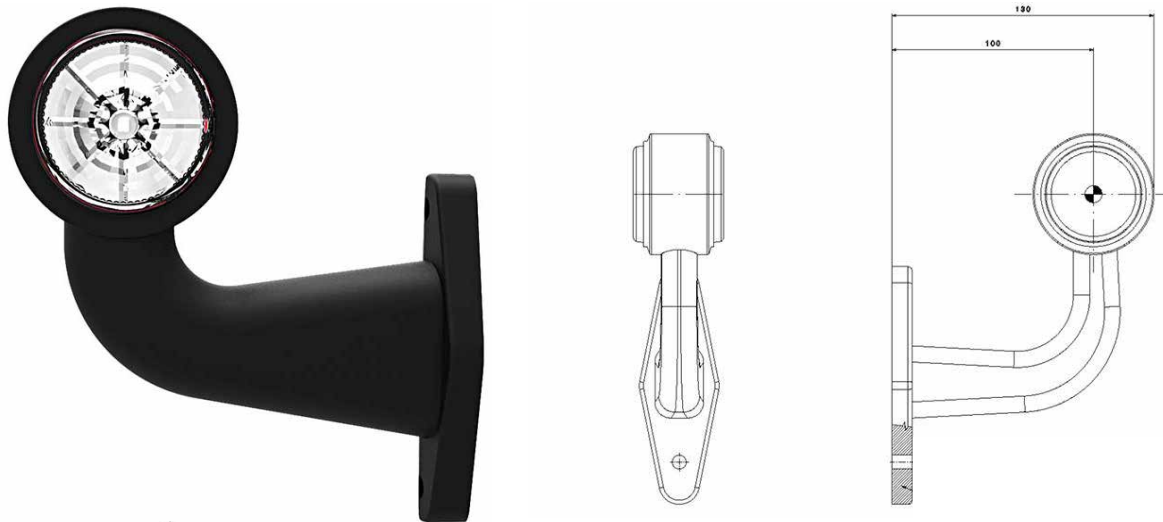
# M10BV-600 SERIE

---

De M10BV-600 serie van TRALERT®: haakse steel breedtelampen uitgevoerd in multivoltage (12-24V) en net zoals de andere breedtelampen uit deze brochure zeer geschikt voor montage op uw agrarische voertuig of grondverzetmachine. Door de rubberen behuizing zijn deze lampen zeer goed bestendig tegen schade en zullen daarom een lange levensduur hebben. Er zijn verschillende aansluitingsmogelijkheden om uit te kiezen.







De M10BV-600 serie bestaat uit LED breedtelichten uitgevoerd in multivoltage (12-24V) voor aan de linker- of rechterkant van uw voertuig. De breedtelampen zijn zeer geschikt voor montage op brede agrarische voertuigen of grondverzetmachines. Door de rubberen behuizing is deze verlichting zeer goed bestendig tegen schade en daarom hebben de lampen ook een lange levensduur. Er zijn verschillende aansluitingsmogelijkheden beschikbaar.

**Certificaten & garantie:**



**Kleuren:**



**M10BV-600 serie producteigenschappen:**

**Aansluiting:** 20cm kabel  
**Voltage:** 12-24V  
**Hartafstand:** 76mm  
**IP-waarde:** IP68  
**Zijde:** Links of rechts  
**Afmetingen:** 195 x 147 x 45mm

**Materiaal behuizing:** Rubber  
**Behuizingskleur:** Zwart  
**Lenskleur:** Rood / wit  
**Certificaten:** E, CE  
**Garantie:** 2 jaar

Productcode	Links	Rechts	Open draadeind	0,75mm <sup>2</sup> connector	1,50mm <sup>2</sup> connector
M10BV-601RW	√		√		
M10BV-602RW		√	√		
M10BV-611RW	√			√	
M10BV-612RW		√		√	
M10BV-621RW	√				√
M10BV-622RW		√			√

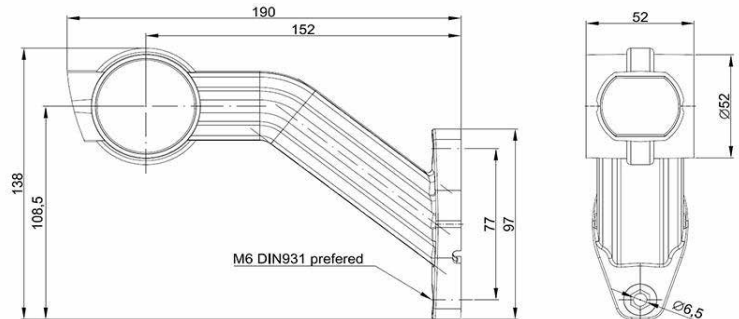
HAAKSE STEEL BREEDTELAMP

# M10BV-700 SERIE

De M10BV-700 serie van TRALERT® is een serie breedteverlichting met drie kleuren rondom.

Alle functies van deze breedtelampen zijn uiteraard volledig gecertificeerd. De lampen hebben een afmeting van 190 x 138 x 52mm, zijn geschikt voor montage op uw agrarische voertuig of grondverzetmachine en gaan ook nog eens lang mee door de stevige rubberen behuizing.





De M10BV-700 serie bestaat uit LED breedtelichten uitgevoerd in multivoltage (12-24V) voor aan de linker- of rechterkant. De breedtelampen zijn zeer geschikt voor montage op uw brede agrarische voertuig of grondverzetmachine. Door de rubberen behuizing is deze lamp zeer goed bestendig tegen schade en zal daarom een lange levensduur hebben. Er zijn verschillende aansluitingsmogelijkheden beschikbaar.

**Certificaten & garantie:**






**Kleuren:**



**M10BV-700 serie producteigenschappen:**

**Aansluiting:** 20cm kabel  
**Voltage:** 12-24V  
**Hartafstand:** 77mm  
**IP-waarde:** IP68  
**Zijde:** Links of rechts  
**Afmetingen:** 190 x 138 x 52mm

**Kabellengte:** 20cm  
**Materiaal behuizing:** Rubber  
**Behuizingskleur:** Zwart  
**Lenskleur:** Rood / wit / amber  
**Certificaten:** E, CE  
**Garantie:** 2 jaar

Productcode	Links	Rechts	Open draadeind	0,75mm <sup>2</sup> connector	1,50mm <sup>2</sup> connector
M10BV-701RWA	√				
M10BV-702RWA		√	√		
M10BV-711RWA	√			√	
M10BV-712RWA		√		√	
M10BV-721RWA	√				√
M10BV-722RWA		√			√

ONTDEK DE SELECTIE

# LED MARKEERVERLICHTING

---

Opvallen doet u met de LED markeerverlichting van TRALERT®. Verschillende mooie stijlen, de hoogste bouwkwiteit en een zeer lange levensduur. De LED markeerverlichting van TRALERT® bestaat uit verschillende series die altijd in het wit, amber en rood te verkrijgen zijn. Ontdek op de volgende pagina's welke LED markeerverlichting het beste bij uw voertuig past!



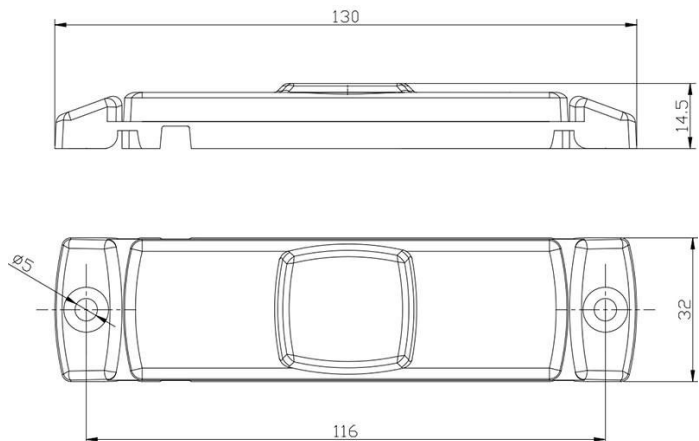
LED MARKERINGSLICHT AMBER / ROOD / WIT

# MV-100 SERIE

---

De MV-100 serie markeringslichten van TRALERT® is verkrijgbaar in de kleuren amber, rood en wit. Hierdoor vindt u bij deze serie een markeringslicht geschikt voor iedere zijde van uw voertuig. Daarnaast zijn er verschillende aansluitingsmogelijkheden om uit te kiezen. Dit maakt monteren, in combinatie met de multivoltage (12-24V), makkelijk en snel. Deze markeringslichten hebben een kunststof behuizing met lange levensduur.





Dit is de MV-100 serie van TRALERT®. Een serie markeringslichten die verkrijgbaar is in de kleuren amber, rood of wit. Elke kleur heeft een eigen functie. Monteren gaat makkelijk en snel en de lamp is uiteraard volledig gecertificeerd. De lampen zijn uitgevoerd in multivoltage (12-24V) en daardoor geschikt voor montage op ieder voertuig. De MV-100 serie geeft meerdere aansluitingsmogelijkheden. Bekijk de tabel onderaan deze pagina voor het overzicht.

#### Certificaten & garantie:

E







CE

IP67

2Y

#### MV-100 serie producteigenschappen:

<b>Aansluiting:</b>	50cm kabel	<b>Kabellengte:</b>	50cm
<b>Voltage:</b>	12-24V	<b>Behuizingskleur:</b>	Zwart
<b>Hartafstand:</b>	116mm	<b>Lenskleur:</b>	Amber / rood / transparant
<b>IP-waarde:</b>	IP67	<b>Lichtkleur:</b>	Amber / rood / wit
<b>Zijde:</b>	Achter, voor of zijkant	<b>Certificaten:</b>	E, CE
<b>Afmetingen:</b>	130 x 32 x 14,5mm		

Productcode	Amber (zijkant)	Rood (achterkant)	Wit (voorkant)	Open draadeind	0,75mm <sup>2</sup> connector	1,50mm <sup>2</sup> connector
M10MV-100A	 ✓			 ✓		
M10MV-100R		✓		✓		
M10MV-100W			✓	✓		
M10MV-110A	✓				✓	
M10MV-110R		✓			✓	
M10MV-110W			✓		✓	
M10MV-120A	✓					✓
M10MV-120R		✓				✓
M10MV-120W			✓			✓

LED MARKERINGSLICHT AMBER / ROOD / WIT

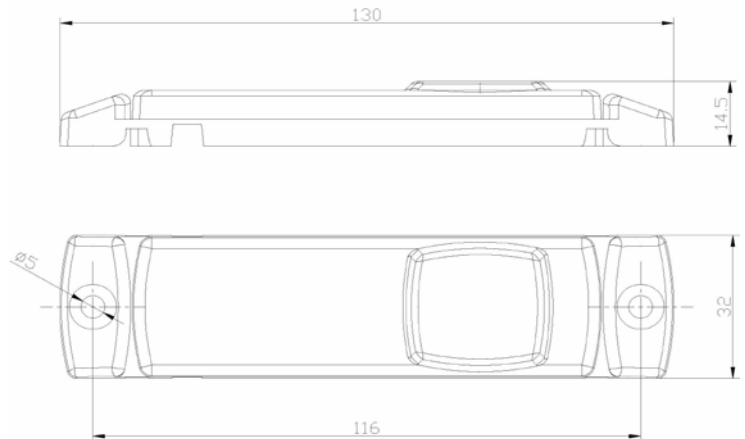
# MV-190 SERIE

---

De MV-190 serie markeringslichten van TRALERT®. Deze markeringslichten zijn verkrijgbaar in de kleuren amber, rood of wit, met elk hun eigen functie. Daarnaast zijn er verschillende aansluitingsmogelijkheden om uit te kiezen. Dit maakt monteren, in combinatie met de multivoltage (12-24V), makkelijk en snel. Deze markeringslichten hebben een kunststof behuizing met lange levensduur, wat ervoor zorgt dat u lang plezier hebt van deze serie markeringslichten.







Dit is de MV-190 serie van TRALERT®. Een serie markeringslichten die verkrijgbaar is in de kleuren amber, rood of wit. Elke kleur heeft een eigen functie. Monteren gaat makkelijk en snel en de lamp is uiteraard volledig gecertificeerd. De lampen zijn uitgevoerd in multivoltage (12-24V) en daardoor geschikt voor montage op ieder voertuig. De MV-190 serie geeft meerdere aansluitingsmogelijkheden. Bekijk de tabel onderaan deze pagina voor het overzicht.

### Certificaten & garantie:



### MV-190 serie producteigenschappen:

<b>Aansluiting:</b>	50cm kabel	<b>Kabellengte:</b>	50cm
<b>Voltage:</b>	12-24V	<b>Behuizingskleur:</b>	Zwart
<b>Hartafstand:</b>	116mm	<b>Lenskleur:</b>	Amber / rood / transparant
<b>IP-waarde:</b>	IP67	<b>Lichtkleur:</b>	Amber / rood / wit
<b>Zijde:</b>	Achter, voor of zijkant	<b>Certificaten:</b>	E, CE
<b>Afmetingen:</b>	130 x 32 x 14,5mm		

Productcode	Amber (zijkant)	Rood (achterkant)	Wit (voorkant)	Open draadeind	0,75mm <sup>2</sup> connector	1,50mm <sup>2</sup> connector
M10MV-190A	✓			✓		
M10MV-190R		✓		✓		
M10MV-190W			✓	✓		
M10MV-193A	✓				✓	
M10MV-193R		✓			✓	
M10MV-193W			✓		✓	
M10MV-196A	✓					✓
M10MV-196R		✓				✓
M10MV-196W			✓			✓

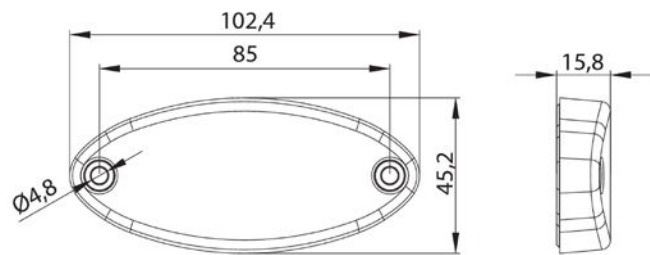
HET PERFECTE OVALE MARKERINGSLICHT

# MV-5800 SERIE

---

De MV-5800 serie is een serie markeerverlichting van TRALERT®. Deze serie bestaat uit de kenmerkende ovale markeerlichten zoals veel gebruikt op de meeste aanhangwagens en trailers. De MV-5800 is universeel inzetbaar en leverbaar in 3 kleuren (amber, rood & wit). Deze serie komt inclusief montagesteun en drie standaard aansluitingen. Custom made oplossingen zijn ook mogelijk.





Het perfecte ovale markeerlicht zoals veel gebruikt op de meeste aanhangwagens & trailers van de welbekende merken zoals Henra, Hapert, Saris en ook van Hella en Aspöck. Deze markeerverlichting is leverbaar in 3 kleuren, in- en excl. montagesteun en 3 standaard aansluitingen. Naast de toepassingen in de aanhangwagenwereld, is deze lamp ook zeer geschikt voor agrarische voertuigen en grondverzetmachines.

#### Certificaten & garantie:

E CE IP68 2Y

#### MV-5800 serie producteigenschappen:

<b>Aansluiting:</b>	50cm kabel	<b>Afmetingen:</b>	102,4 x 45,2 x 15,8mm
<b>Voltage:</b>	12-24V	<b>Kabellengte:</b>	50cm
<b>Hartafstand:</b>	85mm	<b>Behuizingskleur:</b>	Zwart
<b>IP-waarde:</b>	IP68	<b>Lenskleur:</b>	Amber / rood / wit
<b>Zijde:</b>	Voor, zij of achterkant	<b>Certificaten:</b>	E, CE
<b>Reflector:</b>	Ja	<b>Garantie:</b>	2 jaar

Productcode	Amber (zijkant)	Rood (achterkant)	Wit (voorkant)	Open draadeind	0,75mm <sup>2</sup> connector	1,50mm <sup>2</sup> connector
MV-5800A	✓			✓		
MV-5800R		✓		✓		
MV-5800W			✓	✓		
MV-5810A	✓				✓	
MV-5810R		✓			✓	
MV-5810W			✓		✓	
MV-5820A	✓					✓
MV-5820R		✓				✓
MV-5820W			✓			✓

ONTDEK DE SELECTIE

# LED KENTEKENVERLICHTING

---

Een onmisbaar onderdeel van de verlichtingsoplossing sinds de kentekenplicht is ingevoerd: LED kentekenverlichting. De LED kentekenverlichting uit het TRALERT® assortiment voldoet aan alle vereisten om gevoerd te mogen worden op de openbare weg. Zo voorkomt u onnodige boetes en gaat u goed verlicht de weg op met uw agrarische voertuig of grondverzetmachine.



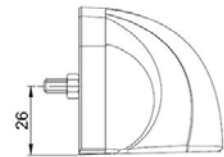
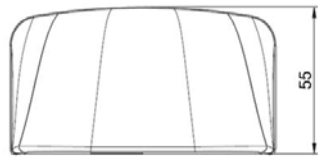
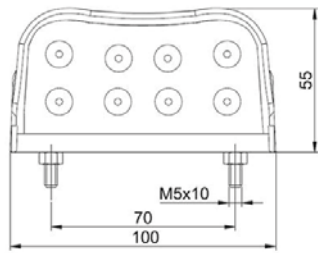
MULTIVOLTAGE KENTEKENVERLICHTING

# M10KV-200

---

Maak kennis met de M10KV-200 kentekenverlichting van TRALERT®. Deze kentekenverlichting is uitgevoerd in multivoltage (12-24V) en kan zeer veelzijdig ingezet worden. Zo is deze kentekenverlichting uitermate geschikt voor bijvoorbeeld uw trekker en graafmachine.





Deze kentekenverlichting uitgevoerd in multivoltage (12V-24V) kan zeer veelzijdig ingezet worden. Zo is deze kentekenverlichting uitermate geschikt voor uw agrarische voertuig en grondverzetmachine.

#### Certificaten & garantie:

**E**
**CE**
**2Y**

#### M10KV-200 producteigenschappen:

<b>Aansluiting:</b>	Zonder connector
<b>Voltage:</b>	12v-24v
<b>Hartafstand:</b>	72mm
<b>IP-waarde:</b>	Waterproof
<b>Afmetingen:</b>	96 x 66 x 64mm
<b>Kabellengte:</b>	Geen kabel
<b>Behuizingskleur:</b>	Zwart
<b>Lenskleur:</b>	Transparant
<b>Certificaten:</b>	E, CE
<b>Garantie:</b>	2 jaar



MULTIVOLTAGE KENTEKENVERLICHTING

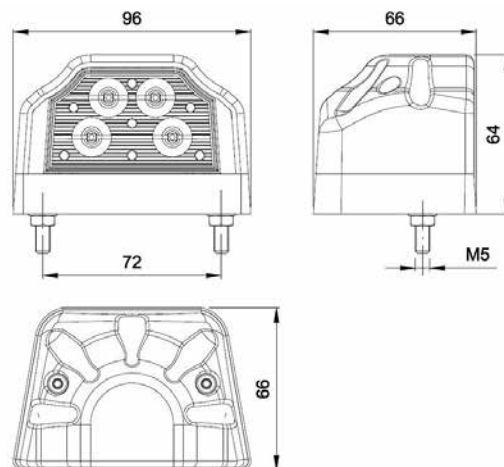
# M10KV-100

De M10KV-200 is een kentekenlicht van TRALERT®. Deze kentekenverlichting uitgevoerd in multivoltage (12-24V) kan zeer veelzijdig ingezet worden. Zo is deze kentekenverlichting uitermate geschikt voor uw agrarische voertuig of grondverzetmachine.

**TRALERT® Art. M10KV-100**

Eigenschappen:

- Kentekenverlichting
- 12-24V multivoltage
- 72mm hartafstand
- Witte lichtkleur
- Blanke lens
- Zwarte behuizing
- Afmetingen: 96 x 66 x 64mm
- Waterproof
- 2 jaar garantie





## KENTEKENVERLICHTING MET 50CM KABEL

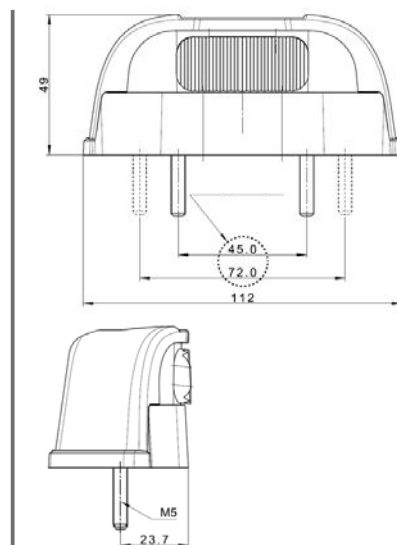
# MK-1600

De MK-1600 van TRALERT® is kentekenverlichting waarmee uw kenteken zeer goed verlicht zal worden. Deze kentekenverlichting is uitgevoerd in multivoltage (12-24V) en heeft een aansluitingskabel van 50 centimeter.

## TRALERT® MK-1600

### Eigenschappen:

- Kentekenverlichting
- 50cm kabel
- Open draadeind
- Met reflector
- 12-24V multivoltage
- 45mm of 72mm hartafstand
- Witte lichtkleur
- Blanke lens
- Zwarte behuizing
- Afmetingen: 112,3 x 57 x 97mm
- Waterproof
- 2 jaar garantie



EEN TOTAALOPLOSSING VOOR UW VOERTUIG

# PLUG-EN-PLAY LED PAKKET

---

Bij TRALERT® bent u niet enkel aan het juiste adres voor losse LED verlichting. Als partner op het gebied van LED voertuigverlichting bieden wij ook plug-en-play LED pakketten aan. Deze complete LED pakketten bestaan onder andere uit LED verlichting, kabelbomen en alle benodigdheden voor een eenvoudige montage op uw agrarische voertuig of grondverzetmachine. Omdat elk verlichtingsvraagstuk een andere oplossing vergt, bieden wij drie mogelijkheden aan:

1

## HET REGULIERE ASSORTIMENT

Dit LED pakket wordt met zorg samengesteld uit artikelen welke wij binnen ons ruime reguliere assortiment voeren. Dit pakket bestaat o.a. uit verlichting, kabelbomen en overige benodigdheden welke direct uit voorraad leverbaar zijn.

2

## MAATWERK OPLOSSINGEN

Is een oplossing voor uw verlichtingsvraagstuk niet direct mogelijk met artikelen uit ons reguliere assortiment? Dan biedt TRALERT® de mogelijkheid tot maatwerk om zo tot een passende oplossing te komen.

3

## LED PAKKET IN UW HUISSTIJL

De complete verlichtingsoplossing gepersonaliseerd aanbieden bij uw klanten? Dan biedt TRALERT® de mogelijkheid tot het in uw herkenbare huisstijl vormgeven en verpakken van het LED pakket.



TRALERT®



INHOUD

ACHTERLICHTEN | MARKERINGSLICHTEN | KEMTEKENLICHTEN  
7-POLIGE STEKKER | 6M KABELBOOM | HANDLEIDING

**WAT IS HET LED PAKKET?**  
Het LED pakket wordt gebruikt voor het upgraden van de verlichting van uw tractor of graafmachine. Het pakket bevat een 7-polige stekker, een 6m kabelboom en een handleiding. Het pakket is geschikt voor gebruik op 12V en 24V. Het pakket is geschikt voor gebruik op alle modellen van de serie 1000 en 2000.



# TRALERT®

## PLUG & PLAY LED PAKKET

LED PAKKET - UPGRADE 100W GRAAFMACHINE MET LED VERLICHTING

## INHOUD VAN HET TRALERT® LED PAKKET

Het LED pakket van TRALERT® bestaat uit LED verlichting, kabelbomen en overige toebehoren. De gebruikte kabelbomen en toebehoren zijn voorzien van de juiste connectoren welke één op één passen op de LED verlichting uit dit agri & grondverzet assortiment. Zo stelt u eenvoudig en snel een compleet LED pakket samen dat plug-en-play te monteren is.

### HET REGULIERE KABELBOOM ASSORTIMENT

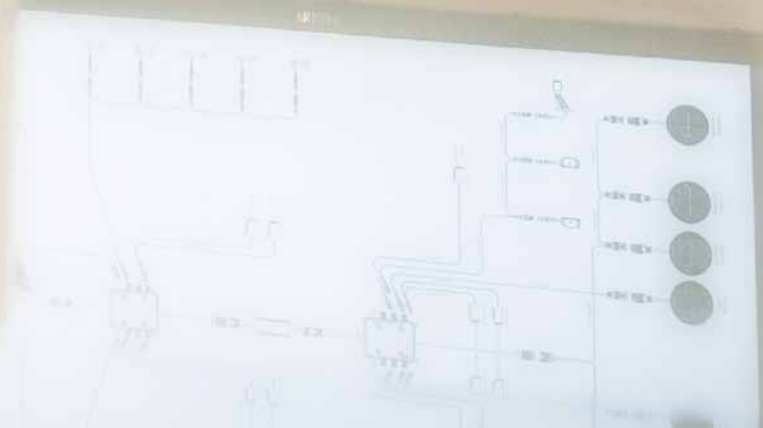
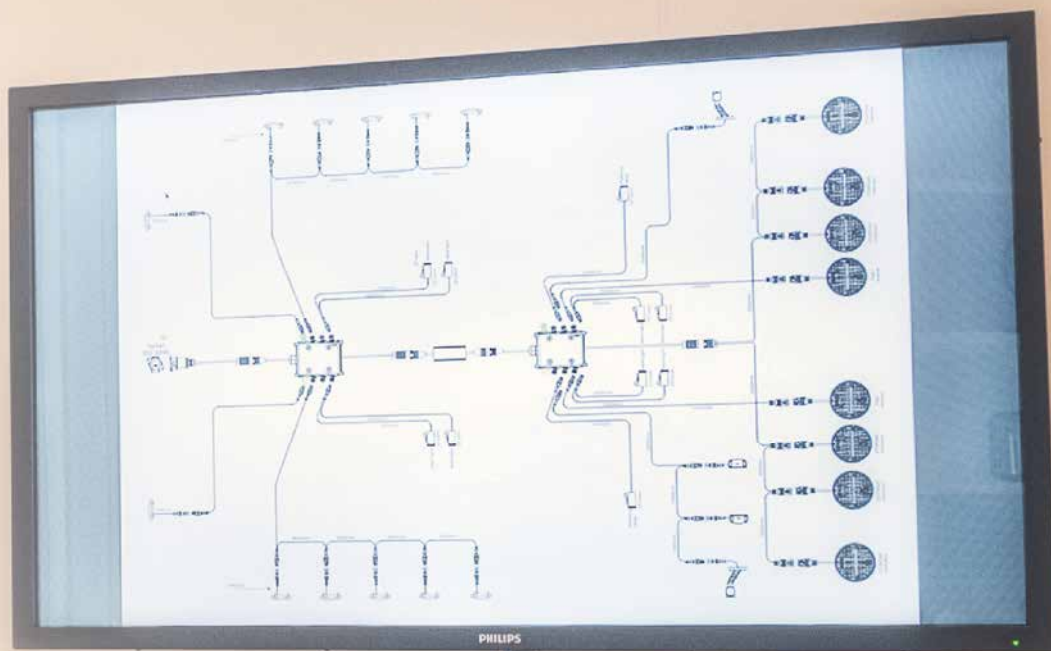
Het reguliere assortiment bestaat uit meerdere kabelboomsystemen, waaronder een 7-PIN's AMP systeem en een 5-PIN's bajonet systeem. Vooral het 5-PIN's bajonet systeem wordt in de agri & grondverzet branche veel toegepast. Dit kabelboomsysteem is beschikbaar met 7- en 13-polige stekker en diverse kabelboomlengtes variërend van 4 tot 14 meter lang. Iedere kabelboomoplossing maakt het aansluiten van twee achterlichten met maximaal vijf functies per zijde mogelijk.

Wilt u ook markeringslichten, breedtelampen en kentekenverlichting aansluiten? Dan is het kabelboomsysteem uit te rusten met DC-connectoren. De verlichting met blauwe 0,75mm<sup>2</sup> connector uit deze catalogus is hiervoor uitermate geschikt. Deze is plug-en-play aan te sluiten op dit systeem.

Daarnaast biedt TRALERT® een ruim assortiment aan verloopkabels, adapters van 7- naar 13-polig en andersom, weerstanden en overige toebehoren om uw verlichtingsoplossing compleet te maken. Zo creëert u met het uitgebreide reguliere assortiment van TRALERT® in de meeste gevallen een passende bekabelings- en verlichtingsoplossing.

### BEKABELING OP MAAT

Mocht het reguliere assortiment aan verlichting, kabelboomsystemen en toebehoren niet helemaal aansluiten bij uw verlichtingswensen, dan biedt TRALERT® de mogelijkheid tot maatwerk. Hierbij kunnen wij het complete verlichtingspakket geheel naar wens opbouwen. Denk hierbij aan lengtes precies passend bij uw voertuig, het creëren van aansluitingen voor meerdere achterlichten en/of het aanpassen van de connectoren. Zo ontwikkelen we samen de complete verlichtingsoplossing voor uw agrarische voertuig of grondverzetmachine.



## HERKENBAAR LED PAKKET IN UW HUISSTIJL

Zoekt u een complete plug-en-play verlichtingsoplossing waarbij het gehele pakket eenvoudig verpakt en mooi vormgegeven is in uw huisstijl? Dan biedt TRALERT® de verlichtingsset op maat aan in de vorm van het LED upgrade pakket.

### DE VOORDELEN VAN EEN EIGEN PAKKET

Het LED upgrade pakket is een op maat samensteld pakket van TRALERT® LED verlichting, bekabeling, eventueel benodigde accessoires en een handleiding om het geheel te monteren. Dit pakket wordt eenvoudig verpakt en vormgegeven in 1 doos, waarmee we in kunnen spelen op het efficiënt beleveren van onze partners. Hierdoor hoeft u geen losse verlichting en kabelbomen te bestellen, maar bestelt u eenvoudig en snel alle verlichting die uw voertuig bij de opbouw nodig heeft. Werkt uw bedrijf met een dealernetwerk waarbij bijvoorbeeld meerdere graafmachines per jaar opgebouwd worden met LED verlichting? Dan zou een gepersonaliseerd LED pakket zeker interessant kunnen zijn.

De samenstelling van het pakket wordt gemaakt op basis van het doel en de wensen van de klant en waar nodig ook omtrent andere zaken die van belang zijn. Denk bijvoorbeeld aan nieuwe regelgeving voor graafmachines of landbouwvoertuigen die over de openbare weg rijden. Hiermee proberen wij onze partners zo veel mogelijk te ontzorgen. Een goede klantenservice is namelijk een factor waarin TRALERT® zich wil onderscheiden.

Standaard wordt een LED pakket geleverd in een TRALERT® doos, maar indien gewenst kunnen we ook een op maat gemaakte doos ontwikkelen. In dat geval ontvangt u het LED pakket in de samenstelling in één mooie doos in de huisstijl van uw onderneming.

### BEGELEIDENDE MARKETING ONDERSTEUNING

Kiest u voor een herkenbaar LED pakket in eigen huisstijl en wil u dit vermarkten naar uw klanten, dan kan TRALERT® u hierbij ontzorgen. Met ons eigen TRALERT® marketing team zijn wij uitstekend in staat om u te ondersteunen op het gebied van onder andere maatwerk brochures, volledige shop-in-shop ondersteuning en het aanleveren van op maat gemaakte Social Media content. Zo kunt u met weinig inspanning een compleet eigen LED pakket onder de aandacht brengen bij uw doelgroep.





ITEM NC: S07ZL001.1  
COLOR: AMBER  
QTY: 20 PCS  
G.W: 14 KGS  
N.W: 13 KGS  
MEANS: 75X31X47CM

# LEGENDA

**E**

E keur is een keurmerk dat laat zien dat uw voertuig of product voldoet aan EG-richtlijnen. Onder de EG-richtlijnen kunt u de wetgeving van de Europese Unie verstaan.

**CE**

Het CE keurmerk is een Europa wijde afspraak omtrent de veiligheid van producten in de EU, waar veel regels voor gelden. Voor LED voertuigverlichting is een CE keurmerk verplicht.

**IP56**

IP staat voor 'International Protection Rating' en geeft aan of een product stof- en waterdicht is. IP56 betekent stofbeschermend en waterbestendig indien besproeid (100 l/min).

**IP67**

IP staat voor 'International Protection Rating' en geeft aan of een product stof- en waterdicht is. IP67 betekent volledig stofdicht en dompelwaterdicht tot een diepte van 1 meter tot 30 minuten.

**IP68**

IP staat voor 'International Protection Rating' en geeft aan of een product stof- en waterdicht is. IP68 betekent volledig stofdicht en waterdicht tot dieper dan 1 meter en langer dan 30 minuten.

**IP69K**

IP staat voor 'International Protection Rating' en geeft aan of een product stof- en waterdicht is. IP69K betekent volledig stofdicht, waterdicht, vochtdicht en hogedrukspuit bestendig.

**2Y**

2Y staat voor twee jaar garantie op interne componenten. In het geval van een technisch defect in de lamp binnen het garantietermijn, ontvangt u een werkend nieuw exemplaar.

**3Y**

3Y staat voor drie jaar garantie op interne componenten. In het geval van een technisch defect in de lamp binnen het garantietermijn, ontvangt u een werkend nieuw exemplaar.

**5Y**

5Y staat voor vijf jaar garantie op interne componenten. In het geval van een technisch defect in de lamp binnen het garantietermijn, ontvangt u een werkend nieuw exemplaar.

**∞**

∞ staat voor ongelimiteerde garantie op interne componenten. In het geval van een technisch defect in de lamp, ontvangt u een werkend nieuw exemplaar.

**CISPR  
Class 3**

CISPR 25 Klasse 3 is een classificatie voor componenten die zijn ontworpen om het laagste niveau van elektromagnetische emissies te hebben, zodat systemen goed functioneren zonder storingen.

**CISPR  
Class 5**

CISPR 25 Klasse 5 is een classificatie voor componenten die zijn ontworpen om het laagste niveau van elektromagnetische emissies te hebben, zodat systemen goed functioneren zonder storingen.



## R10

ECE-R10 is een type goedkeuring voor elektrische systemen op voertuigen en houdt in dat de verlichting geen storing veroorzaakt op andere elektrische apparatuur.

## R23

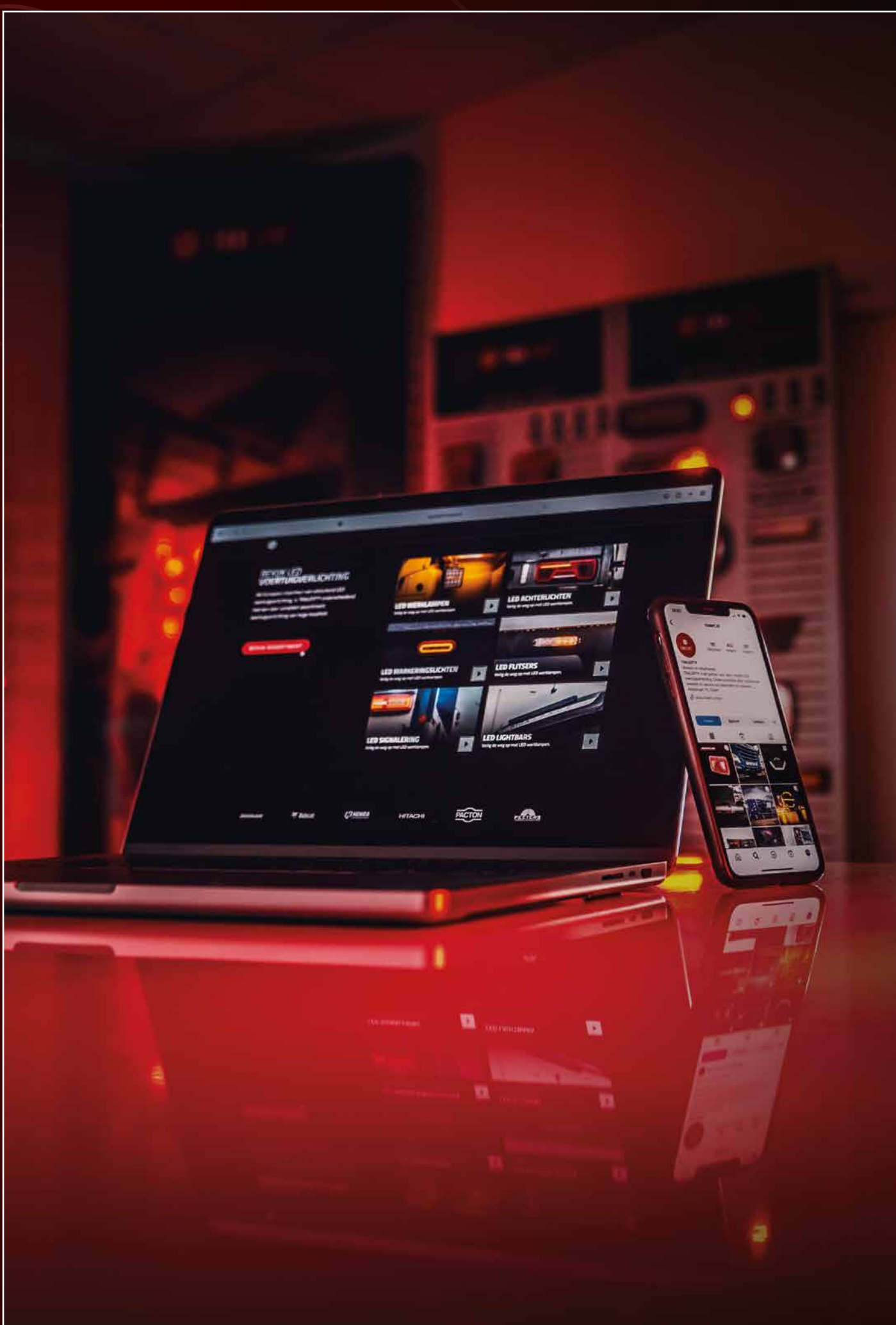
ECE-R23 is een voorschrift voor het achteruitrijlicht. ECE-R23 gecertificeerde verlichting mag bij een correcte montage en aansluiting officieel gevoerd worden als achteruitrijlicht.

## R65

ECE-R65 is een voorschrift voor het zwaailicht. ECE-R65 gecertificeerde verlichting mag bij een correcte montage en aansluiting officieel gevoerd worden als zwaailicht.

## R65 Class 2

ECE-R65 Klasse 2 is een voorschrift voor het zwaailicht. ECE-R65 Klasse 2 gecertificeerde verlichting mag bij een correcte montage en aansluiting officieel gevoerd worden als zwaailicht.





---

## ONTDEK TRALERT® OOK ONLINE

Wilt u extra informatie over de verlichting uit deze catalogus of bent u benieuwd naar meer van TRALERT®? Bekijk dan het volledige assortiment op de TRALERT® website. Hier vindt u alle LED voertuigverlichting op één plek en kunt u direct online bestellen. Vind meteen de meest actuele prijzen, ontdek handige combinaties of vergelijk verlichting voor uw voertuig.

"Vandaag bestellen = morgen monteren."

[WWW.TRALERT.COM](http://WWW.TRALERT.COM)

---

## ONTDEK TRALERT® ONLINE



Connect TRALERT® op LinkedIn en laat u informeren met nieuws en ontwikkelingen uit de markt.



Like TRALERT® op Facebook om op de hoogte te blijven van het laatste nieuws en de gaafste content.



Volg @tralert.nl op Instagram en ontdek de gaafste toepassingen van LED voertuigverlichting.



Meer weten? Ga dan naar de TRALERT® website. Scan de QR-code of ga naar [www.tralert.com](http://www.tralert.com).



---

**AGRI & GRONDVERZET**

