



TRALERT® LED HAUPTSCHEINWERFER & LED BARS





Traditech B.V. / TRALERT®
Ratio 39
6921 RW Duiven
Niederlande

E: info@tralert.com
T: +31 (0)316 - 372 346



DER SPEZIALIST FÜR **LED** **FAHRZEUGBELEUCHTUNG**

Als europäischer Importeur und Hersteller von ausschließlich LED-Fahrzeugbeleuchtung zeichnet sich TRALERT® durch ein komplettes und qualitativ hochwertiges Produktsortiment, exzellenten Service und kompetente technische Unterstützung aus.

TRALERT® vertritt nicht nur mehrere renommierte Marken und Hersteller auf dem europäischen Markt, sondern stellt auch selbst Beleuchtungsprodukte her. TRALERT® ist auch Ihr Partner, wenn es darum geht, maßgeschneiderte Lösungen für all Ihre Beleuchtungsbedürfnisse zu finden, sei es für einzelne Beleuchtungen oder für eine vollständig maßgeschneiderte Konfiguration von Kabelsätzen und Gesamtlösungen.

Mit unserem eigenen TRALERT® Marketingteam sind wir in der Lage, Sie mit maßgeschneiderten Broschüren, Shop-in-Shop-Support und der Bereitstellung von maßgeschneiderten Social Media Inhalten zu unterstützen.

TRALERT®, your partner and innovative specialist in (LED) vehicle lighting.

INHALTSVERZEICHNIS

6. LED HAUPTSCHEINWERFER

- 8. Ypsilon Series
- 16. Atlas 320
- 22. OZZ Series
- 28. Graveler Series
- 32. Infinity Series

36. LED BARS

- 38. Skybar Series
- 46. Geminus Series
- 48. Shadow Series
- 50. Skytrack Series
- 52. Spartan Series
- 54. 12270 Serie
- 55. 12277 Curved Serie
- 56. 12278 Serie & LD1 Serie
- 57. 12281 Serie

58. LEGENDE IKONEN



ENTDECKEN SIE DIE AUSWAHL

LED HAUPTSCHEINWERFER

Kombinieren Sie Stil und Funktionalität mit den LED-Hauptscheinwerfern von TRALERT®. Feinste Optik, höchste Verarbeitungsqualität und Spitzenleistung. Das Sortiment wurde kürzlich um neue Scheinwerfer wie die Ypsilon Serie, Atlas 320 und OZZ Serie erweitert. Finden Sie auf den folgenden Seiten heraus, welcher LED-Scheinwerfer am besten zu Ihrem Fahrzeug passt!





EINE NEUE GENERATION

YPSILON SERIES

Eine völlig neue Serie von LED-Scheinwerfern. Das Upgrade für Ihren LKW oder 4x4 in Bezug auf Aussehen und Funktionalität. Kennzeichnend sind die Y-förmigen zweifarbigen Tagfahrleuchten mit integrierter Blinkfunktion. Zwei Modelle mit nicht weniger als 7.800 bis 8.000 Lumen Lichtleistung, mit denen Sie die Straße unter allen Bedingungen optimal ausleuchten können.



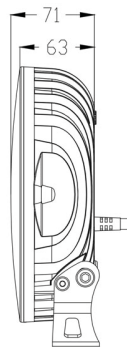
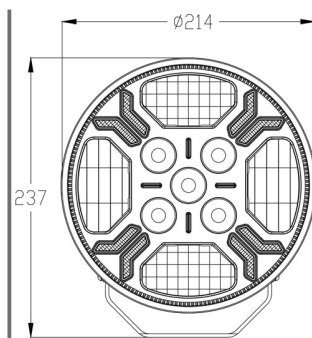




TRALERT® Ypsilon 9^{LED} (Art. WD-12078.1)

Highlights:

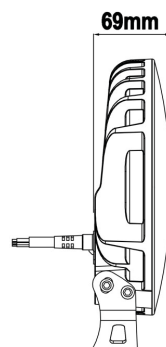
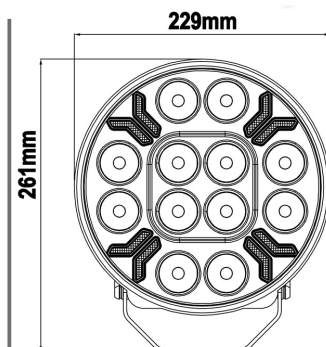
- Zweifarbigem Tagfahrlicht
- Eingebauter Blitzer
- 7.800 Lumen
- 9-36V Multivoltage
- Osram LEDs
- 30cm Kabel + 300cm Verlängerungskabel
- Einstellbarer Montagefuß



TRALERT® Ypsilon 12^{LED} (Art. WD-12080.1)

Highlights:

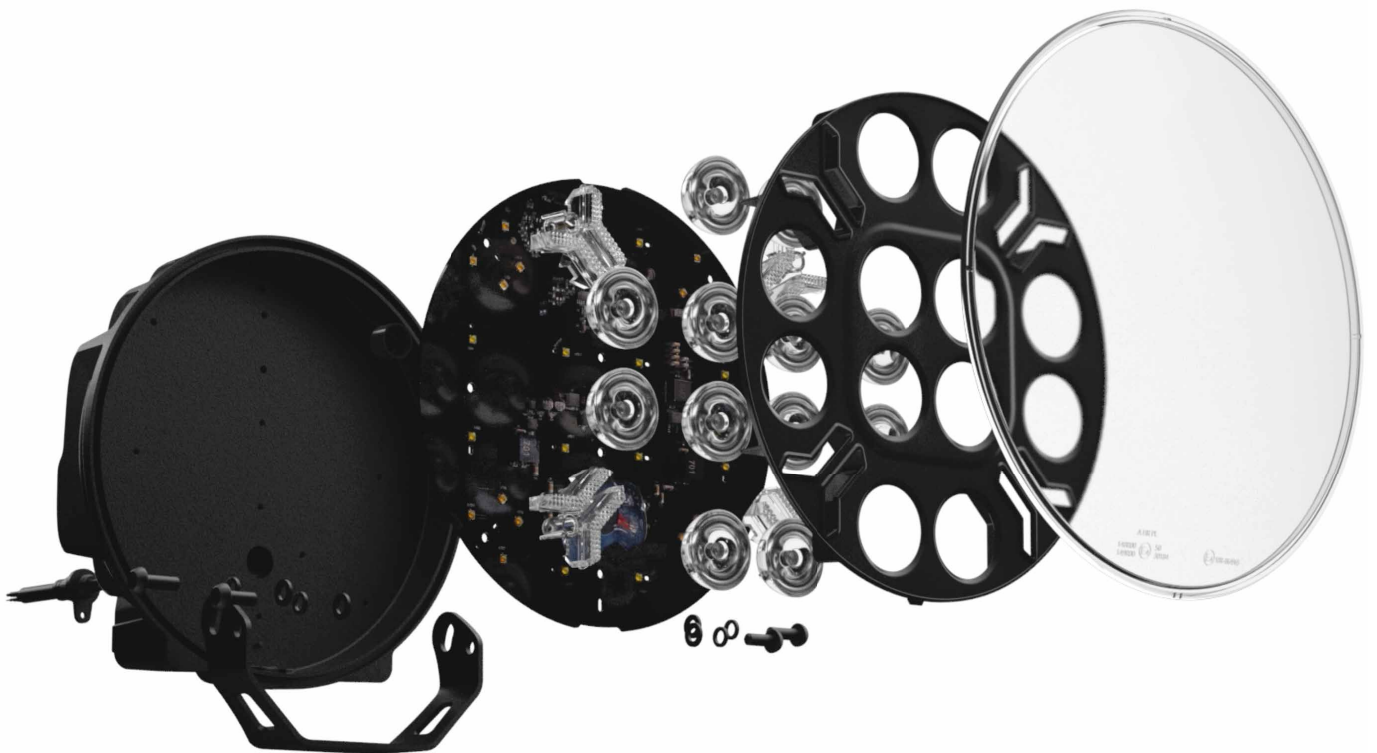
- Zweifarbigem Tagfahrlicht
- Eingebauter Blitzer
- 8.000 Lumen
- 9-36V Multivoltage
- Osram LEDs
- 30cm Kabel + 300cm Verlängerungskabel
- Einstellbarer Montagefuß



HAUPTSCHWEINWERFER MIT EINGEBAUTEM BLITZER

YPSILON SERIES

Einzigartig an dieser Serie ist die eingebaute Blitzfunktion. Der gelbe Blitzler in den markanten Y-Formen verfügt über vier Blitzmuster, die Ihren Lkw noch besser zur Geltung bringen. Alle Funktionen dieser Scheinwerfer sind natürlich voll zertifiziert. Außerdem wurden für diese neue Serie nur die besten Materialien verwendet, wie das robuste Gehäuse aus Aluminium (ADC12). Somit ist die Ypsilon-Serie der Scheinwerfer, auf den Sie sich verlassen können.





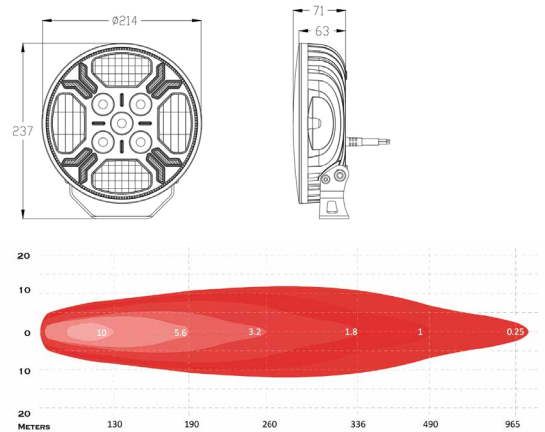
HOHE VERARBEITUNGSQUALITÄT

Die aktualisierte Serie TRALERT® Ypsilon ist ein LED Hauptscheinwerfer der Spitzenklasse, der unter dem Label TRALERT® Premium geführt wird. Teil dieses Labels ist das hohe Niveau der Verarbeitung, bei der nur die besten Materialien verwendet werden. Die Strahler wurden anschließend ausgiebig getestet, so dass die Ypsilon-Serie zu den robustesten ihrer Art gehört. Diese LED-Scheinwerfer wurden unter Berücksichtigung von Wärmemanagement und Schutz entwickelt, so dass Sie sicher sein können, dass sie jahrelang halten werden. Das Aluminiumgehäuse ist beschichtet, um Oxidation zu verhindern, und die Polykarbonatlinse ist viel stärker als Glas und daher resistent gegen Steinschlag. Außerdem ist die Halterung aus Edelstahl verstellbar, so dass Sie den perfekten Winkel für Ihr Fahrzeug einstellen können.

KLARES LICHTMUSTER

Mit einer Gesamtleistung von bis zu 8.000 Lumen ist die TRALERT® Ypsilon Serie perfekt geeignet, um jeden Bereich zu beleuchten. Die integrierte Blinkfunktion mit 4 verschiedenen Blinkmustern ist ideal für Notfälle oder um die Aufmerksamkeit auf Ihr Fahrzeug zu lenken. Die gelben und weißen Tagfahrleuchten verbessern die Sichtbarkeit bei Tag und werten das Design Ihres Fahrzeugs auf. Sie brauchen viel Licht? Dann schalten Sie das Fernlicht ein. Das zertifizierte Fernlicht verfügt über eine Optik, die für scharfe, klare Bilder mit hervorragendem Kontrast sorgt. Das Fernlicht leuchtet bis zu einer Entfernung von fast einem Kilometer und sorgt in jeder Situation für optimale Sicht.





Ein völlig neuer LED-Scheinwerfer: der TRALERT® Ypsilon Serie 9^{LED}. Das Upgrade für Ihr Fahrzeug in Sachen Optik und Funktionalität. Die Ypsilon-Serie besteht aus zwei Modellen, von denen dieses die kleinere Variante ist. Die WD-12078.1 verfügt über eine Lichtleistung von 7.800 Lumen, so dass Sie die Straße unter allen Bedingungen optimal ausleuchten können. Einzigartig an dieser Serie sind das zweifarbige Tagfahrlicht und die integrierte Blitzfunktion.

Der gelbe Blitzer in den markanten Y-Formen verfügt über vier Blinkmuster für bessere Sichtbarkeit. Für diese neue Serie wurden nur die besten Materialien verwendet, wie das robuste Gehäuse aus Aluminiumdruckguss (ADC12). Das macht die TRALERT® Ypsilon Serie 9^{LED} zu einem Scheinwerfer, auf den man sich verlassen kann.

Zertifizierungen & Garantie:



Standardmäßig mitgeliefert:

- 30cm Kabel mit Deutsch-Connector
- 300 cm Verlängerungskabel
- Handbuch und Schaltplan
- Verstellbare Montagebasis
- Sonstiges Montagematerial

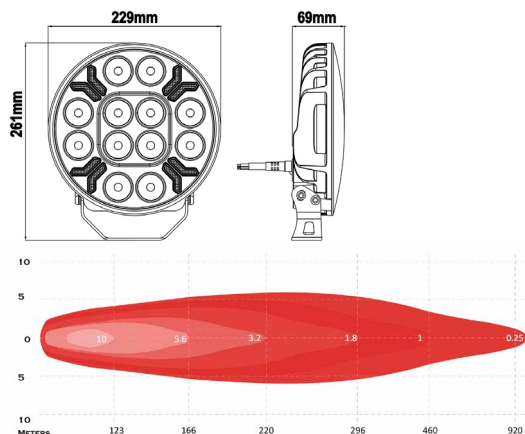
Am besten verwendet als:

- LED-Scheinwerfer auf dem Dachträger
- LED-Scheinwerfer im Grill
- LED-Scheinwerfer LKW
- LED-Scheinwerfer 4x4

WD-12078.1 Produkteigenschaften

Anschluss:	Deutsch-Connector
Lichtbild:	Fernlicht
Lumen:	7.800 Lumen
Spannung:	9-36v
Leistung:	120 Watt
Stromaufnahme:	12v - 10A / 24v - 5A
IP-Schutzart:	IP68
Abmessungen:	ø214 x 71mm
Kabellänge:	30cm +300cm Verlängerungskabel
Lichtreichweite:	10 Lux bei 130m / 1 Lux bei 490m
Lichtfarbe:	Weiß / gelb
Material Linse:	Lexan Polycarbonat
Material Gehäuse:	Aluminium (ADC12)
Gehäuseform:	Rund
Gehäusefarbe:	Schwarz
EMV-Unterdrückung:	ECE-R10
Zertifikate:	ECE-R10, ECE-R148, ECE-R149
Referenznummer:	30





Ein völlig neuer LED-Scheinwerfer: der TRALERT® Ypsilon Serie 12^{LED}. Das Upgrade für Ihr Fahrzeug in Bezug auf Optik und Funktionalität. Die Ypsilon-Serie besteht aus zwei Modellen, von denen dieses die große Variante ist. Die WD-12080.1 verfügt über eine Lichtleistung von 8.000 Lumen, so dass Sie die Straße unter allen Bedingungen optimal ausleuchten können. Einzigartig an dieser Serie ist das zweifarbige Tagfahrlicht mit integrierter Blitzfunktion.

Der gelbe Blitzer in den markanten Y-Formen verfügt über vier Blinkmuster für bessere Sichtbarkeit. Für diese neue Serie wurden nur die besten Materialien verwendet, wie das robuste Gehäuse aus Aluminiumdruckguss (ADC12). Das macht die TRALERT® Ypsilon Serie 12^{LED} zu dem Scheinwerfer, auf den Sie sich verlassen können.

Zertifizierungen & Garantie:



Standardmäßig mitgeliefert:

- 30cm Kabel mit Deutsch-Connector
- 300 cm Verlängerungskabel
- Handbuch und Schaltplan
- Verstellbare Montagebasis
- Sonstiges Montagematerial

Am besten verwendet als:

- LED-Scheinwerfer auf dem Dachträger
- LED-Scheinwerfer im Grill
- LED-Scheinwerfer LKW
- LED-Scheinwerfer 4x4

WD-12080.1 Produkteigenschaften

Anschluss:	Deutsch-Connector
Lichtbild:	Fernlicht
Lumen:	8.000 Lumen
Spannung:	9-36v
Leistung:	120 Watt
Stromaufnahme:	12v - 10A / 24v - 5A
IP-Schutzart:	IP68
Abmessungen:	ø229 x 69mm
Kabellänge:	30cm +300cm Verlängerungskabel
Lichtreichweite:	10 Lux bei 123m / 1 Lux bei 460m
Lichtfarbe:	Weiß / gelb
Material Linse:	Lexan Polycarbonat
Material Gehäuse:	Aluminium (ADC12)
Gehäuseform:	Rund
Gehäusefarbe:	Schwarz
EMV-Unterdrückung:	ECE-R10
Zertifikate:	ECE-R10, ECE-R148, ECE-R149
Referenznummer:	30



ATLAS 320

Der Atlas 320 ist ein neuer LED Hauptscheinwerfer von TRALERT®. Dieser Scheinwerfer in beliebiger Größe verfügt über ein zweifarbiges Tagfahrlicht und ein leistungsstarkes Fernlicht, das unter allen Bedingungen funktioniert.



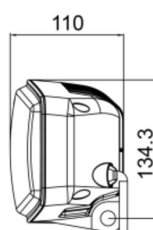
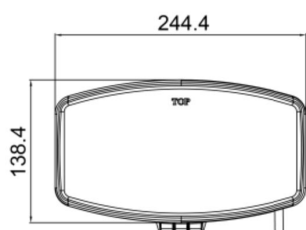




TRALERT® Atlas 320 (Art. WD-4830)

Highlights:

- Zweifarbiges Tagfahrlicht
- 3.000 Lumen
- 9-36V Multivoltage
- 48 Watt
- 300cm Anschlusskabel
- IP69K wasserdicht
- Einstellbarer Montagefuß
- Gehäuse aus Graphen

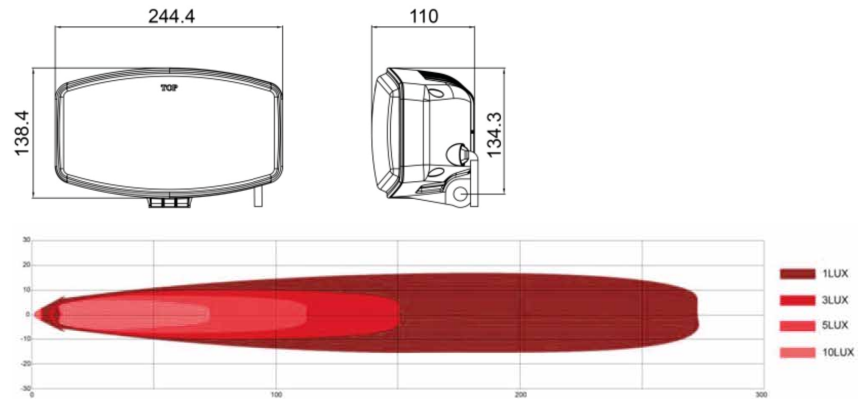


HAUPTSCH EINWERFER MIT ZWEIFARBIGEM TAGFAHRLICHT

ATLAS 320

Einzigartige Merkmale in einem beliebten Format: Das zeichnet den Atlas 320 von TRALERT® aus. Der horizontale Streifen mit zweifarbigem Tagfahrlicht zieht die Blicke auf sich. Nach der Montage können Sie zwischen gelbem und weißem Tagfahrlicht wählen, um Ihren Lkw noch attraktiver zu machen. Wenn Sie mehr Licht brauchen, schalten Sie das leistungsstarke Fernlicht ein. Alle Funktionen dieses Fernlichts sind selbstverständlich zertifiziert, so dass Sie unbesorgt auf die Straße gehen können.





Vervollständigen Sie Ihren Lkw mit dem TRALERT® Atlas 320 LED-Strahler (Art. WD-4830). Dieser LED-Scheinwerfer in beliebiger Größe verfügt über leistungsstarke LEDs mit einer Gesamtleistung von 3000 Lumen. Darüber hinaus ist der Atlas 320 mit zweifarbigem Tagfahrlicht ausgestattet, was diesen Scheinwerfer zu einem schönen Upgrade für Ihren Lkw in Bezug auf Aussehen und Funktionalität macht.

Dieser LED-Scheinwerfer ist so konzipiert, dass er unter allen Umständen seine beste Leistung erbringt. Das zeigt sich zum Beispiel an seiner IP-Schutzart IP69K. Das heißt, er ist hochdruckspritzwassergeschützt. Auch die EMV-Entstörung ist auf höchstem Niveau. Dadurch ist der Atlas 320 sehr gut für alle modernen Lkw geeignet.

Zertifizierungen & Garantie:



Standardmäßig mitgeliefert:

- 300cm Kabel
- Handbuch
- Schaltplan
- Verstellbare Montagebasis
- Sonstiges Montagematerial

Am besten verwendet als:

- LED-Scheinwerfer auf dem Dachträger
- LED-Scheinwerfer im Grill
- LED-Scheinwerfer LKW

WD-4830 Produkteigenschaften


Anschluss:	300cm Kabel
Lichtbild:	Fernlicht
Lumen:	3000 Lumen
Spannung:	9-36v
Leistung:	48 Watt
Stromaufnahme:	24v - 1,40A
IP-Schutzart:	IP69K
Abmessungen:	244,5 x 138,4 x 110mm
Kabellänge:	300cm
Lichtreichweite:	1 lux bei 275m
Lichtfarbe:	Weiß / gelb
Material linse:	Lexan Polycarbonat
Material Gehäuse:	Graphen
Gehäuseform:	Oval
Gehäusefarbe:	Schwarz
EMV-Unterdrückung:	CISPR25 CLASS 5 / ECE-R10
Zertifikate:	ECE-R10, ECE-R148, ECE-R149
Referenznummer:	25





OZZ SERIES

Lernen Sie die LED-Scheinwerfer der Serie OZZ von TRALERT® kennen. Ein revolutionärer Scheinwerfer mit einzigartigem Aussehen und Funktionalitäten. Leistungsstärker als je zuvor, ein unverwechselbares und einzigartiges Design und besondere Merkmale wie der dynamische Start-Up. Entdecken Sie diese Revolution in der Lkw-Welt auf den folgenden Seiten.







ALLE IHRE WÜNSCHE IN EINER LAMPE

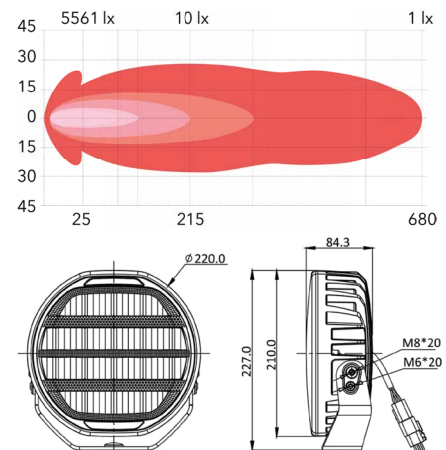
Die neue TRALERT® OZZ Serie ist ein LED Hauptscheinwerfer der Spitzenklasse. Neben dem zweifarbigen Tagfahrlicht mit dynamischem Anlauf zeichnet sich die OZZ-Serie durch ein sehr leistungsstarkes Fernlicht aus. Mit nicht weniger als 15.000 Lumen Lichtleistung beim OZZ 9" handelt es sich um den mit Abstand leistungsstärksten runden LED-Strahler im TRALERT® Sortiment.

Ein weiteres Unterscheidungsmerkmal der LED-Strahler der OZZ-Serie ist die Wahl der Gehäusefarbe. Neben dem üblichen schwarzen Gehäuse bietet der OZZ 9" auch eine Variante mit weißem Gehäuse. Vor allem bei (teilweise) weißen LKWs ist dies eine einzigartige optische Aufwertung.

DYNAMISCHER START-UP

Das auffälligste Merkmal der LED Hauptscheinwerfer der OZZ-Serie ist der dynamische Anlauf. Ein schöner dynamischer Effekt, der sichtbar wird, sobald Sie das Tagfahrlicht des LED-Scheinwerfers einschalten. In der Automobilwelt ist dies bereits ein beliebtes Merkmal, das viele Premiummarken in die Scheinwerfer ihrer Modelle einbauen. Mit dieser Leuchte wurde diese Funktion auch in die Lkw-Welt gebracht. Die OZZ-Serie geht sogar noch einen Schritt weiter: Der dynamische Start funktioniert in beiden Farben des Tagfahrlichts. Ob Sie sich nun für weißes oder gelbes Tagfahrlicht entscheiden, mit diesem Fernlicht stehlen Sie die Show.





Vervollständigen Sie Ihren Truck oder 4x4 mit dem TRALERT® OZZ 9" LED Hauptscheinwerfer. Dieser neue LED-Scheinwerfer verfügt über leistungsstarke LEDs mit einer Lichtleistung von nicht weniger als 15.000 Lumen. Darüber hinaus verfügt der OZZ über ein zweifarbiges Tagfahrlicht. Einzigartig an dieser Serie ist der dynamische Anlauf, eine schöne optische Ergänzung für dieses Modell. Unser Partner Flextra hat dieses Modell bereits ausgiebig in Skandinavien und anderen Ländern getestet, so dass Sie diesen LED-Scheinwerfer sicher und perfekt ausgeleuchtet einsetzen können.

Sie suchen einen Scheinwerfer, der zur Farbe Ihres Fahrzeugs passt? Dann ist der OZZ 9" eine gute Wahl. Dieser LED-Scheinwerfer ist mit schwarzem Gehäuse (Art. 581617) und mit weißem Gehäuse (Art. 581617W) erhältlich. So können Sie das Gehäuse wählen, das am besten zum Aussehen Ihres Fahrzeugs passt.

Zertifizierungen & Garantie:

Standardmäßig mitgeliefert:

- 100cm Kabel mit Deutsch-Connector
- Handbuch
- Schaltplan
- Verstellbare Montagebasis
- Sonstiges Montagematerial

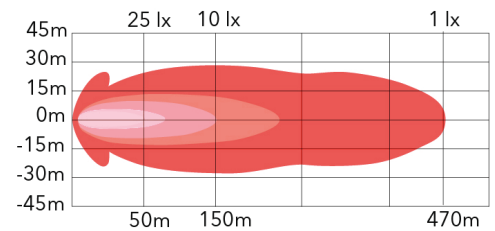
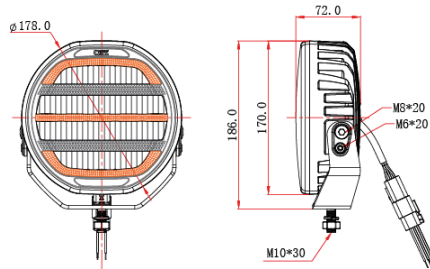
Am besten verwendet als:

- LED-Scheinwerfer auf dem Dachträger
- LED-Scheinwerfer im Grill
- LED-Scheinwerfer LKW

TRALERT® OZZ 9" Produkteigenschaften

Anschluss:	4-PINs Deutsch-connector
Lichtbild:	Fernlicht
Lumen:	15.000 Lumen
Spannung:	10-35v
LEDs:	16x 10W Osram LEDs
Leistung:	160 Watt
IP-Schutzart:	IP69K
Abmessungen:	ø220 x 84,3mm
Höhe einschließlich fuß:	227mm
Kabellänge:	100cm
Lichtreichweite:	10 Lux bei 215m / 1 Lux bei 680m
Lichtfarbe:	Weiß / gelb
Material linse:	Lexan Polycarbonat
Material Gehäuse:	Aluminium
Form Gehäuse:	Rund
Farbe Gehäuse:	Wahlweise weiß oder schwarz
EMV-Unterdrückung:	ECE-R10
Zertifikate:	ECE-R10, ECE-R148, ECE-R149
Referenznummer:	50





Der OZZ 7" ist die kleinere Version der TRALERT® OZZ LED Hauptscheinwerfer. Dieser neue LED-Strahler mit einem Durchmesser von 178 mm (Art. 5816177) verfügt über leistungsstarke LEDs mit einer Lichtleistung von 7.200 Lumen. Darüber hinaus verfügt der OZZ 7" über ein zweifarbiges Tagfahrlicht. Einzigartig in der OZZ-Serie ist der dynamische Anlauf, eine wunderbare optische Ergänzung für dieses Modell. Diese Funktion ist auch bei der kleineren Version zu finden. Unser Partner Flextra hat dieses Modell bereits ausgiebig in Skandinavien und anderen Ländern getestet, so dass Sie diesen LED-Scheinwerfer sicher und perfekt ausgeleuchtet einsetzen können.

Der OZZ 7" ist mit einem robusten schwarzen Gehäuse aus leichtem Aluminium erhältlich. Die Linse ist aus Polycarbonat gefertigt. Durch die Verwendung dieser Materialien ist der OZZ 7" für maximale Leistung unter allen Bedingungen geeignet.

Zertifizierungen & Garantie:



Standardmäßig mitgeliefert:

- 100cm Kabel mit Deutsch-Connector
- Handbuch
- Schaltplan
- Verstellbare Montagebasis
- Sonstiges Montagematerial

Am besten verwendet als:

- LED-Scheinwerfer auf dem Dachträger
- LED-Scheinwerfer im Grill
- LED-Scheinwerfer LKW

TRALERT® OZZ 7" Produkteigenschaften

Anschluss:	4-PINs Deutsch-connector
Lichtbild:	Fernlicht
Lumen:	7.200 Lumen
Spannung:	10-35v
LEDs:	16x 5W Osram LEDs
Leistung:	80 Watt
IP-Schutzart:	IP69K
Abmessungen:	ø178 x 72mm
Höhe einschließlich fuß:	186mm
Kabellänge:	100cm
Lichtreichweite:	10 Lux eij 150m / 1 Lux bei 470m
Lichtfarbe:	Weiß / gelb
Material linse:	Lexan Polycarbonat
Material Gehäuse:	Aluminium
Form Gehäuse:	Rund
Farbe Gehäuse:	Schwarz
EMV-Unterdrückung:	ECE-R10
Zertifikate:	ECE-R10, ECE-R148, ECE-R149
Referenznummer:	50

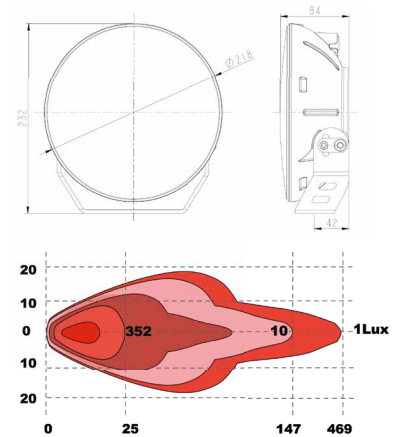


GRAVELER SERIES

Die Graveler-Serie wurde aktualisiert. Diese LED Hauptscheinwerfer von TRALERT® sind dafür gemacht, Ihren Lkw einzigartig zu machen. Ein runder LED-Scheinwerfer mit einer Auswahl von zwei Tagfahrlichtfarben und einem Fernlicht von nicht weniger als 12.000 Lumen. Damit fallen Sie auf der Straße garantiert auf.







Lernen Sie die aktualisierte Version des Graveler von TRALERT® kennen. Dieser Scheinwerfer zeichnet sich nicht nur durch sein Aussehen, sondern auch durch seine Funktionalität und Qualität aus. Die Einzigartigkeit dieses Scheinwerfers umfasst das Tagfahrlicht, hier können Sie zwischen weißem oder gelbem Licht wählen. Darüber hinaus ist die Lampe mit den besten Materialien wie der schlagfesten Polycarbonat-Linse und dem robusten Gehäuse mit verstellbarem Montagesockel ausgestattet. Der Graveler ist in Schwarz (WD-80120.1) und Chrom (WD-80120C.1) erhältlich. Neu ist die Platzierung des Logos: nicht mehr groß auf der Linse, sondern dezent auf dem Montagesockel.

Der Strahler hat die Schutzart IP69K und ist damit hochdruckfest. Die Elektronik ist mit ETM ausgestattet, dieses Thermomanagement-System regelt die interne Wärmeentwicklung. Dieses System trägt zur Langlebigkeit des LED-Strahlers bei. Auch die EMV-Entstörung (ECE-R10) ist von hohem Wert.

Zertifizierungen & Garantie:



Standardmäßig mitgeliefert:

- 40cm Kabel mit Deutsch-Connector
- Handbuch
- Schaltplan
- Verstellbare Montagebasis
- Sonstiges Montagematerial

Am besten verwendet als:

- LED-Scheinwerfer auf dem Dachträger
- LED-Scheinwerfer im Grill
- LED-Scheinwerfer LKW
- LED-Scheinwerfer 4x4

WD-80120(C).1 Produkteigenschaften

Anschluss:	Deutsch-Connector
Lichtbild:	Fernlicht
Lumen:	12.000 Lumen
Spannung:	9-36v
LEDs:	4x 20W & 4x 10W Cree LEDs
Leistung:	80 Watt
Stromaufnahme:	12v - 8,96A / 24v - 4,33A
IP-Schutzart:	IP69K
Abmessungen:	∅218 x 84mm
Höhe einschließlich Fuß:	232mm
Kabellänge:	40cm + 300cm Verlängerungskabel
Lichtreichweite:	352 Lux bei 25m / 1 Lux bei 469m
Lichtfarbe:	Weiß / Gelb
Material Linse:	Lexan Polycarbonat
Material Gehäuse:	Aluminium (ADC12)
Form Gehäuse:	Rund
Farbe Gehäuse:	Schwarz
EMV-Unterdrückung:	ECE-R10
Zertifikate:	ECE-R10, ECE-R112, ECE-R7
Referenznummer:	45

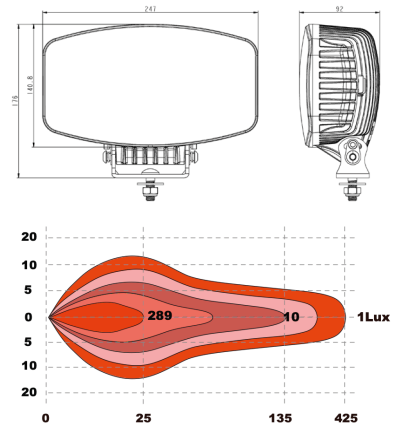




INFINITY SERIES

Die Infinity-Serie von TRALERT® wurde aktualisiert: der ovale LED Hauptscheinwerfer, der sich nicht nur durch sein tolles Aussehen, sondern auch durch seine Funktionalität und Qualität auszeichnet. Wenn Sie sich für diesen Scheinwerfer entscheiden, haben Sie die Wahl zwischen weißem oder gelbem Tagfahrlicht und einem hellen Fernlicht mit nicht weniger als 10.000 Lumen Lichtleistung. Welcher Modus gefällt Ihnen am besten?





Der aktualisierte Infinity ist das ovale Gegenstück zum Graveler. Dieser Scheinwerfer zeichnet sich nicht nur durch sein Aussehen, sondern auch durch seine Funktionalität und Qualität aus. Die Einzigartigkeit dieses Scheinwerfers umfasst das Tagfahrlicht, bei dem Sie zwischen weißem und gelbem Licht wählen können. Darüber hinaus ist die Lampe mit den besten Materialien wie der Polycarbonat-Linse und dem robusten Gehäuse mit verstellbarem Montagesockel ausgestattet. Der Infinity ist in Schwarz (WD-100100.1) und Chrom (WD-100100C.1) erhältlich.

Der Scheinwerfer hat die Schutzart IP69K und ist somit hochdruckspritzwassergeschützt. Die Elektronik ist mit ETM ausgestattet, dieses Thermomanagement-System reguliert die interne Wärmeentwicklung. Dieses System trägt zur Langlebigkeit des Strahlers bei. Auch die EMV-Entstörung (ECE-R10) ist von hohem Wert. Neu ist die Platzierung des Logos: nicht mehr groß auf der Linse, sondern dezent auf dem Montagesockel.

Zertifizierungen & Garantie:



Standardmäßig mitgeliefert:

- 40cm Kabel mit Deutsch-Connector
- Handbuch
- Schaltplan
- Verstellbare Montagebasis
- Sonstiges Montagematerial

Am besten verwendet als:

- LED-Scheinwerfer auf dem Dachträger
- LED-Scheinwerfer im Grill
- LED-Scheinwerfer LKW
- LED-Scheinwerfer 4x4

WD-100100(C).1 Produkteigenschaften

Anschluss:	Deutsch-Connector
Lichtbild:	Fernlicht
Lumen:	10.000 Lumen
Spannung:	9-36v
LEDs:	4x 25W Cree LEDs
Leistung:	100 Watt
Stromaufnahme:	12v - 6,50A / 24v - 3,30A
IP-Schutzart:	IP69K
Abmessungen:	247 x 141 x 92mm
Höhe einschließlich Fuß:	177,5mm
Kabellänge:	40cm + 300cm Verlängerungskabel-
Lichtreichweite:	289 Lux bei 25m / 1 Lux bei 425m
Lichtfarbe:	Weiß / Gelb
Material Linse:	Lexan Polycarbonat
Material Gehäuse:	Aluminium (ADC12)
Form Gehäuse:	Oval
Farbe Gehäuse:	Schwarz
EMV-Unterdrückung:	ECE-R10
Zertifikate:	ECE-R10, ECE-R112, ECE-R7
Referenznummer:	37,5







ENTDECKEN SIE DIE AUSWAHL

LED BARS

Leistungsstarke Beleuchtung in schlankem Design: das sind die LED-Bars von TRALERT®. Feinste Optik, höchste Verarbeitungsqualität und Spitzenleistung. Das Sortiment wurde kürzlich um neue LED Bars wie die revolutionäre Skybar-Serie erweitert. Entdecken Sie diese und andere Serien aus dem TRALERT® Sortiment auf den folgenden Seiten!



EXKLUSIV BEI TRALERT®

SKYBAR SERIES

Wie wäre es, wenn Sie Leistung, Verarbeitungsqualität und Funktionalität in einer LED-Lightbar kombinieren? Dann bekommen Sie die TRALERT® Skybar Serie. Diese neue Serie bietet zweifarbiges Tagfahrlicht in Kombination mit einer hellen gelben Blinkfunktion und einem leistungsstarken Fernlicht, das bis zu 1100 Meter weit ausleuchten kann.







TRALERT® Skybar 230 (Art. LC2-4236.1)

Highlights:

- Zweifarbiges Tagfahrlicht
- Integrierte Blitzfunktion
- 3.600 Lumen
- 42 Watt
- 233mm breit



TRALERT® Skybar 510 (Art. LC2-10590.1)

Highlights:

- Zweifarbiges Tagfahrlicht
- Integrierte Blitzfunktion
- 9.000 Lumen
- 105 Watt
- 513mm breit



TRALERT® Skybar 800 (Art. LC2-168144.1)

Highlights:

- Zweifarbiges Tagfahrlicht
- Integrierte Blitzfunktion
- 14.400 Lumen
- 168 Watt
- 793mm breit



LIGHTBAR MIT INTEGRIERTEM BLITZLICHT

SKYBAR SERIES

Diese LED-Bars der Skybar-Serie von TRALERT® verfügen über gelbes/weißes Tagfahrlicht in Kombination mit einer hellen gelben Blitzlichtfunktion, die für zusätzliche Sichtbarkeit und Sicherheit beim Fahren sorgt. Mit ihrem schlanken, modernen Design zieht die Skybar LED Bar die Aufmerksamkeit auf sich, egal ob Sie auf der Straße unterwegs sind oder nicht.





HERVORRAGENDE **BAUQUALITÄT**

Die innovative Skybar-Serie wurde entwickelt, um eine überlegene Beleuchtungslösung zu bieten und gleichzeitig eine kühle Innentemperatur beizubehalten. Mit dem ETM (Thermal Management System) ist die Skybar in der Lage, ihre eigene Wärmeentwicklung zu regulieren, was eine optimale Leistung und lang anhaltende Helligkeit gewährleistet.

Darüber hinaus ist die Skybar-Serie mit einem beschichteten Aluminiumgehäuse ausgestattet, das die Oxidation verhindert, so dass die LED-Bars über Jahre hinweg gut aussehen. Perfekt für die Montage an Ihrem Fahrzeug und völlig korrosionsfrei durch die Verwendung von rostfreiem Stahl.

IMMER DIE RICHTIGE WAHL

Die LED-Bars der Skybar-Serie sind die perfekte Lösung, um Ihrem Fahrzeug zusätzliches Licht und Stil zu verleihen. Mit drei verschiedenen Längen zur Auswahl, ist es einfach, die perfekte Passform für Ihren LKW zu finden. Der integrierte Blitzfunktion sorgt für zusätzliche Sicherheit und Sichtbarkeit, während Sie mit den vier einstellbaren Blitzmustern das Aussehen Ihres Fahrzeugs individuell gestalten können. Das robuste Gehäuse und der Überspannungsschutz von 9-36v machen die LED-Bar der Skybar-Serie zu einer der langlebigsten und zuverlässigsten auf dem Markt. Und mit einer 2-Jahres-Garantie können Sie sich darauf verlassen, dass Ihre Skybar geschützt ist.

Die TRALERT® Skybar Serie wird mit einem 30cm langen Anschlusskabel mit 6PIN Deutsch Stecker + 300cm Verlängerungskabel für eine einfache Installation geliefert. Außerdem ist die Skybar CE, R10, R148, R149 und IP68 zertifiziert. Darüber hinaus gibt es mit 4 verschiedenen einstellbaren Warnmustern immer ein Muster, das zu Ihren vorhandenen Warnleuchten passt.





Eine neue Generation von LED-Bars mit zweifarbigem Tagfahrlicht und integrierter Blitzfunktion: das ist die neue TRALERT® Skybar Serie. Diese neue Generation von Lightbars besteht aus drei Modellen: Skybar 230, Skybar 510 und Skybar 800, alle sehr leistungsstark, robust und mit einem schlanken modernen Design.

Mit vier Blinkfunktionen, gelbem und weißem Tagfahrlicht und leistungsstarkem Fernlicht vereint dieser LED-Bar alle Ihre Beleuchtungsanforderungen in einer leistungsstarken und robusten Lampe. Dank ihres schlanken Designs lässt sich die TRALERT® Skybar Serie gut in den Kühlergrill Ihres LKWs oder auf dem Dach Ihres 4x4 montieren.

Zertifizierungen & Garantie:



Standardmäßig mitgeliefert:

- 30cm Kabel mit Deutsch-Connector
- 300 cm Verlängerungskabel
- Handbuch und Schaltplan
- Seitliche und hintere Halterungen
- Sonstiges Montagematerial

Am besten verwendet als:

- LED-Bar auf dem Dachträger
- LED-Bar im Grill
- LED-Bar Lkw
- LED-Bar 4x4



Leistungsstarkes Fernlicht



Zweifarbigen Tagfahrlicht



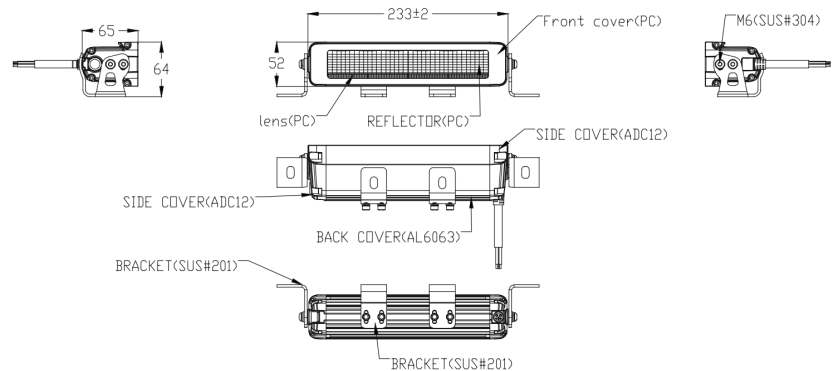
Eingebaute gelbe Blitzfunktion

Allgemeine Produkteigenschaften TRALERT® Skybar Series

Anschluss:	6-poliger Deutsch-Connector	Montage:	Inkl. seitlicher und hinterer Montagehalterungen
Lichtbild:	Kombistrahler / Blitzleuchte	Material Linse:	Polycarbonat
Spannung:	9-36v	Material Gehäuse:	Aluminium
IP-Schutzart:	IP68	Form Gehäuse:	Rechthoek
Kabellänge:	30cm + 300cm Verlängerungskabel	Farbe Gehäuse:	Zwart
Blitzmuster:	4 (davon 1 ständig brennend)	EMV-Unterdrückung:	ECE-R10
Lichtfarbe:	Weiß / gelb	Zertifikate:	ECE-R10 / ECE-R148 / ECE-R149

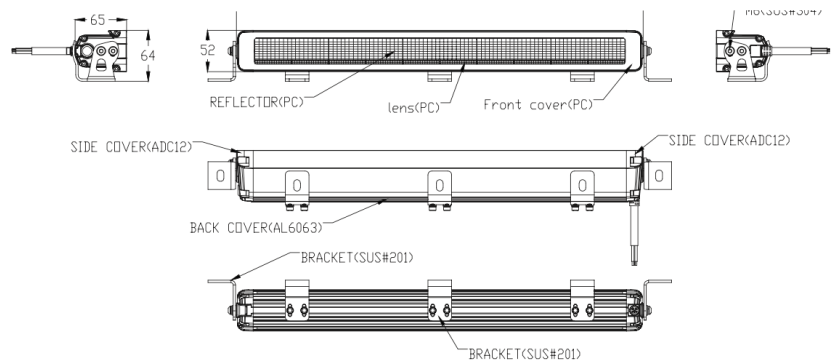
TRALERT® Skybar 230 (Art. LC2-4236.1)

Abmessungen: 233 x 52 x 65mm
Lumen: 3.600 Lumen
Leistung: 42 Watt
Stromaufnahme: 12v - 3,50A / 24v - 1,75A
Lichtreichweite: 1 Lux bei 277m
Referenznummer: 12,5



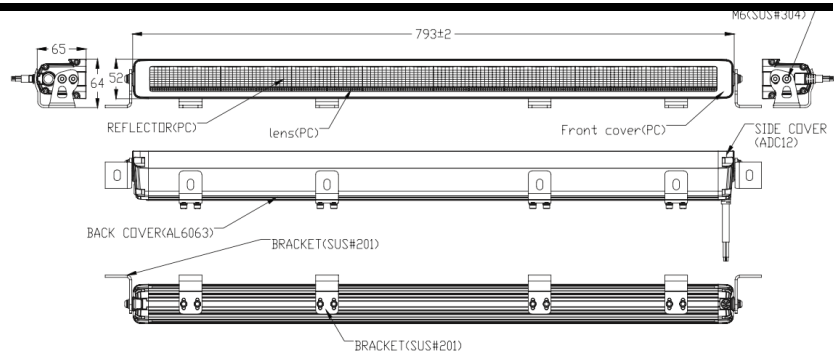
TRALERT® Skybar 510 (Art. LC2-10590.1)

Abmessungen: 513 x 52 x 65mm
Lumen: 9.000 Lumen
Leistung: 105 Watt
Stromaufnahme: 12v - 8,75A / 24v - 4,35A
Lichtreichweite: 1 Lux bei 692m
Referenznummer: 30

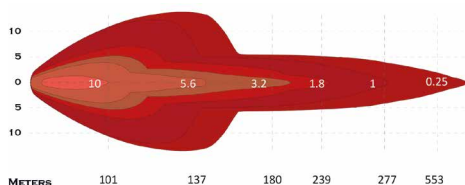


TRALERT® Skybar 800 (Art. LC2-168144.1)

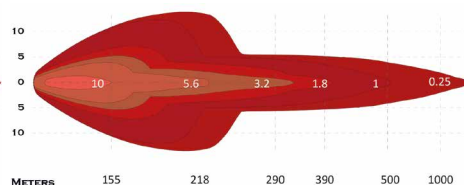
Abmessungen: 793 x 52 x 65mm
Lumen: 14.400 Lumen
Leistung: 168 Watt
Stromaufnahme: 12v - 14,0A / 24v - 7,0A
Lichtreichweite: 1 Lux bei 1107m
Referenznummer: 50



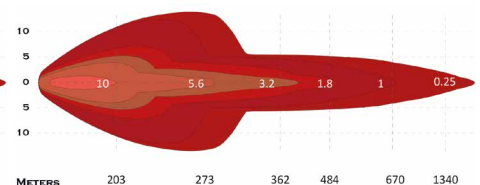
Lichtbild Skybar 230



Lichtbild Skybar 510



Lichtbild Skybar 800



LED BAR MIT DOPPELTER LEISTUNG

GEMINUS SERIES

Die LED-Bars der Geminus-Serie von TRALERT® sind die leistungsstärksten Lichtbalken des Sortiments. Die Geminus-Serie zeichnet sich durch eine doppelte Reihe von LEDs aus und besteht aus vier Modellen. Jedes von ihnen ist vollständig zertifiziert und extrem leistungsstark. Das Gehäuse besteht aus robustem Aluminium, die Linse aus Polycarbonat und die LEDs dieses Kombistrahlers haben eine Lichtleistung von bis zu 32.400 Lumen.



TRALERT® Geminus 1 (Art. LC1-120108)

Spezifikationen

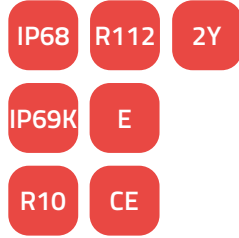
- 24x 5W LP LED Kombistrahler
- 10.800 Lumen
- 9-36v Multivoltage
- 40cm Kabel mit DT-Connector
- 360 x 58 x 52,5mm
- 12v - 6,5A / 24v - 3,2A
- Seitliche und hintere Halterungen
- Referenznummer 25



TRALERT® Geminus 2 (Art. LC1-180162)

Spezifikationen

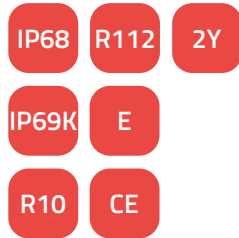
- 36x 5W LP LED Kombistrahler
- 16.200 Lumen
- 9-36v Multivoltage
- 40cm Kabel mit DT-Connector
- 522 x 58 x 52,5mm
- 12v - 8,0A / 24v - 3,8A
- Seitliche und hintere Halterungen
- Referenznummer 50



TRALERT® Geminus 3 (Art. LC1-270243)

Spezifikationen

- 54x 5W LP LED Kombistrahler
- 24.300 Lumen
- 9-36v Multivoltage
- 40cm Kabel mit DT-Connector
- 765 x 58 x 52,5mm
- 12v - 15,2A / 24v - 7,3A
- Seitliche und hintere Halterungen
- Referenznummer 50



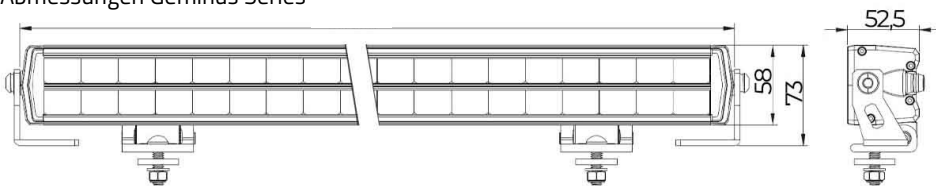
TRALERT® Geminus 4 (Art. LC1-360324)

Spezifikationen

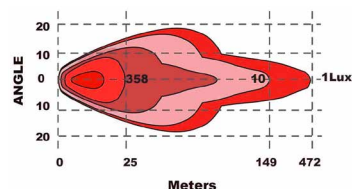
- 72x 5W LP LED Kombistrahler
- 32.400 Lumen
- 9-36v Multivoltage
- 40cm Kabel mit DT-Connector
- 1006 x 58 x 52,5mm
- 12v - 20A / 24v - 9,5A
- Seitliche und hintere Halterungen



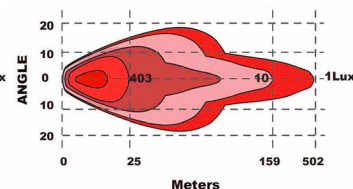
Abmessungen Geminus Series



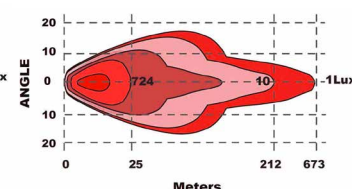
Lichtbild Geminus 1



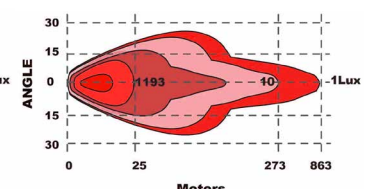
Lichtbild Geminus 2



Lichtbild Geminus 3



Lichtbild Geminus 4

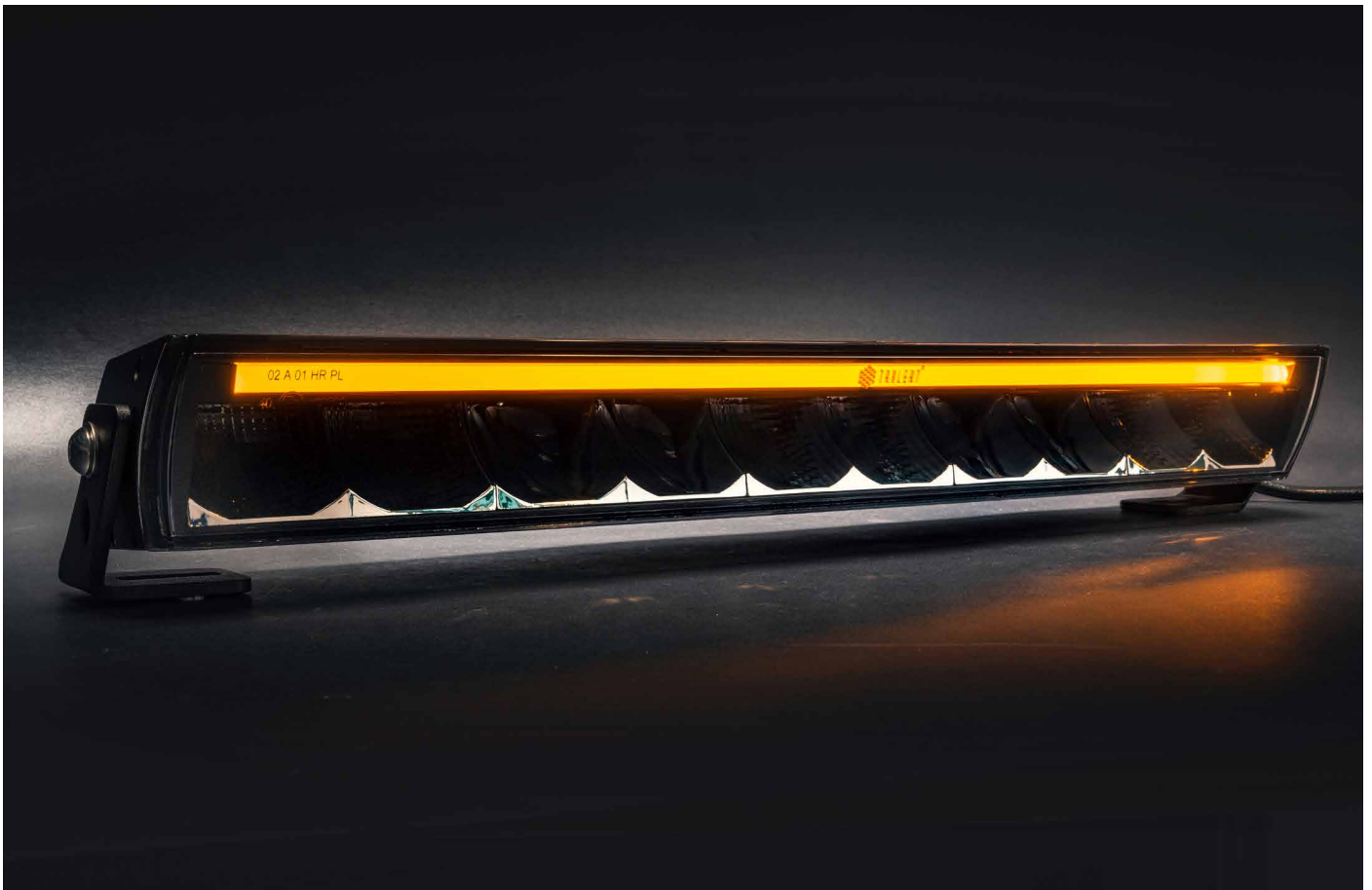




LIGHTBAR MIT ZWEIFARBIGEM TAGFAHRLICHT

SHADOW SERIES

Die beiden LED Bars der Shadow Series von TRALERT® sind leistungsstarke LED Bars mit horizontalem Zweifarben-Tagfahrlicht. Beide sind vollständig zertifiziert und eine schöne Aufwertung für Ihr Fahrzeug in Bezug auf Aussehen und Funktionalität. Das Gehäuse besteht aus robustem Aluminium, die Linse aus Polycarbonat und die LEDs für das Fernlicht haben eine Lichtleistung von bis zu 9.500 Lumen.



TRALERT® Shadow 1 (Art. LD3-6057)

Spezifikationen

- 6x 10W LP LED Fernlicht
- 5.700 Lumen + zweifarbiges Tagfahrlicht
- 9-36v Multivoltage
- 40cm Kabel mit DT-Connector
- 320 x 58 x 99mm
- 12v - 4,1A / 24v - 2,1A
- Seitliche und hintere Halterungen
- Referenznummer 30



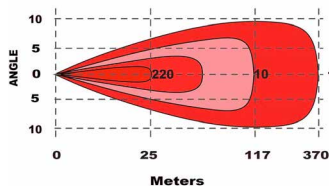
TRALERT® Shadow 2 (Art. LD3-10095)

Spezifikationen

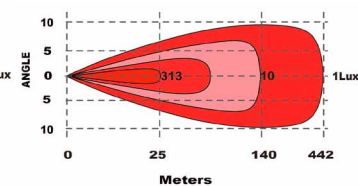
- 10x 10W LP LED Fernlicht
- 9.500 Lumen + zweifarbiges Tagfahrlicht
- 9-36v Multivoltage
- 40cm Kabel mit DT-Connector
- 512 x 58 x 99mm
- 12v - 6,5A / 24v - 3,3A
- Seitliche und hintere Halterungen
- Referenznummer 40



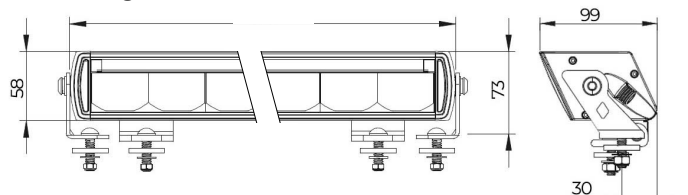
Lichtbild Shadow 1



Lichtbild Shadow 2



Abmessungen Shadow Series

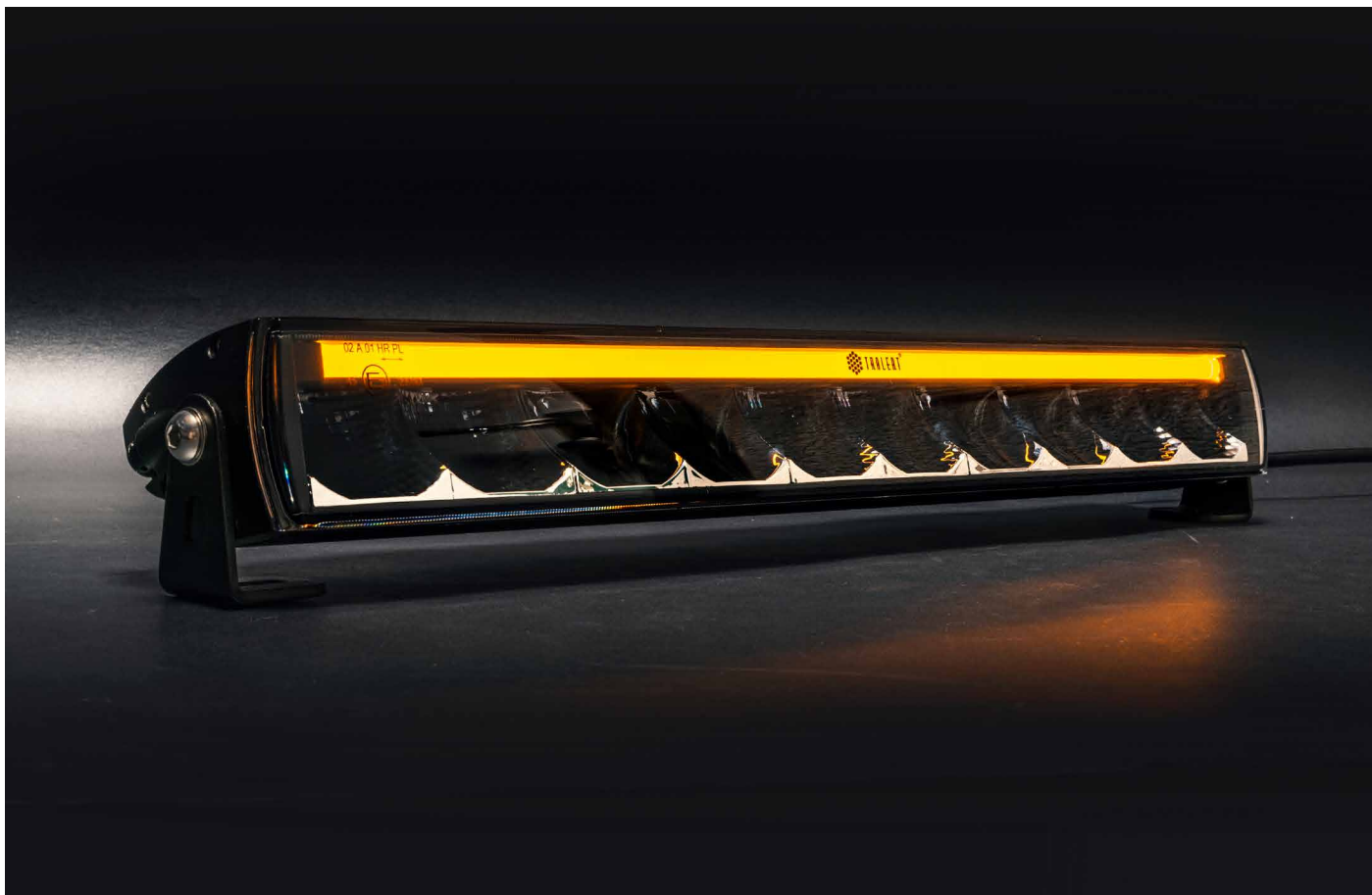


KOMPAKTES KRAFTPAKET

SKYTRACK SERIES

Die Skytrack-Serie von TRALERT® besteht aus zwei LED Bars. Diese kompakten, aber leistungsstarken LED Bars verfügen über horizontalen zweifarbigen Tagfahrlichter. Das macht die Skytrack Series zu einem Upgrade für Ihren LKW oder 4x4. Das Gehäuse besteht aus robustem Aluminium, die Linse aus Polycarbonat und die LEDs für das Fernlicht haben eine Lichtleistung von bis zu 9.500 Lumen.





TRALERT® Skytrack 1 (Art. LD2-6057)

Spezifikationen

- 6x 10W LP LED Fernlicht
- 5.700 Lumen + Zweifarbiges Tagfahrlicht
- 9-36v Multivoltage
- 40cm Kabel mit DT-Connector
- 324 x 58 x 81mm
- 12v - 4,1A / 24v - 2,1A
- Seitliche und hintere Halterungen
- Referenznummer 30

IP68	R112	CE
IP69K	R7	2Y
R10	E	



TRALERT® Skytrack 2 (Art. LD2-10095)

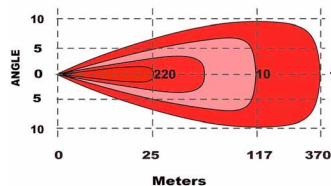
Spezifikationen

- 10x 10W LP LED Fernlicht
- 9.500 Lumen + zweifarbiges Tagfahrlicht
- 9-36v Multivoltage
- 40cm Kabel mit DT-Connector
- 516 x 58 x 81mm
- 12v - 6,5A / 24v - 3,3A
- Seitliche und hintere Halterungen
- Referenznummer 45

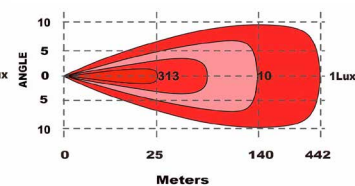
IP68	R112	CE
IP69K	R7	2Y
R10	E	



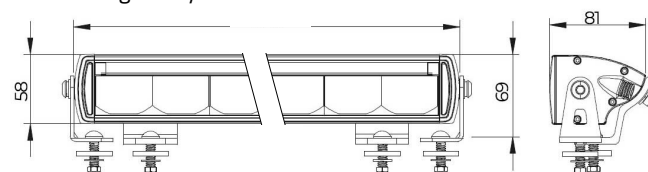
Lichtbild Skytrack 1



Lichtbild Skytrack 2



Abmessungen Skytrack Series



EINZIGARTIGE ZWEIFARBIGE TAGFAHRLEUCHTEN

SPARTAN SERIES

Sind Sie auf der Suche nach einem sehr kompakten LED Bar mit brillanter Optik und zweifarbigem Tagfahrlicht? Dann wählen Sie den LED-Bars aus der Spartan-Serie. Die Einbautiefe von 52,5 mm in Kombination mit einer Höhe von nur 40,5 mm macht diesen LED Bars sehr geeignet für die Montage in kleinen Räumen. Die vertikal angeordneten Tagfahrlichter in gelbem und weißem Licht unterscheiden die Spartan Series von anderen LED Bars und verleihen Ihrem Fahrzeug einen einzigartigen Look. Natürlich verfügt auch diese Serie über alle Zertifizierungen, so dass Sie unbesorgt auf die Straße gehen können.



The image shows a close-up of a car's front grille. At the top center is a silver emblem with a stylized 'T' and wings. Below it is a black rectangular plate with the Tralert logo, which consists of a cluster of white dots on the left and the word 'TRALERT' in a sans-serif font on the right, followed by a registered trademark symbol. Below the plate is a long, thin LED light bar with several individual light elements visible, some of which are illuminated with a warm yellow glow.

TRALERT®

TRALERT® Spartan 1 (Art. LD5-6464)

Spezifikationen

- 8x 8W LP LED Fernlicht
- 6.400 Lumen + zweifarbiges Tagfahrlicht
- 9-36v Multivoltage
- 50cm Kabel mit DT-Connector
- 358 x 40,5 x 52,5mm
- 12v - 4,0A / 24v - 1,6A
- Seitliche und hintere Halterungen
- Referenznummer 37,5



TRALERT® Spartan 2 (Art. LD5-9696)

Spezifikationen

- 12x 8W LP LED Fernlicht
- 9.600 Lumen + zweifarbiges Tagfahrlicht
- 9-36v Multivoltage
- 50cm Kabel mit DT-Connector
- 520 x 40,5 x 52,5mm
- 12v - 6,2A / 24v - 2,6A
- Seitliche und hintere Halterungen
- Referenznummer 50



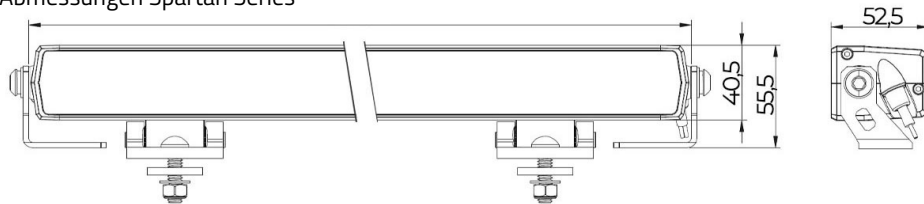
TRALERT® Spartan 3 (Art. LD5-128128)

Spezifikationen

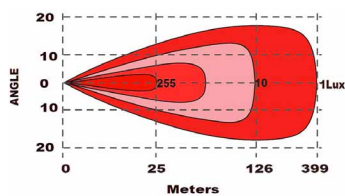
- 18x 8W LP LED Fernlicht
- 14.400 Lumen + zweifarbiges Tagfahrlicht
- 9-36v Multivoltage
- 50cm Kabel mit DT-Connector
- 763 x 40,5 x 52,5mm
- 12v - 9,2A / 24v - 4,6A
- Seitliche und hintere Halterungen
- Referenznummer 50



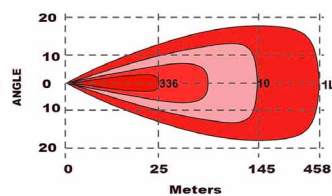
Abmessungen Spartan Series



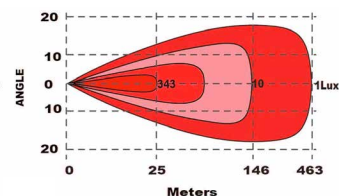
Lichtbild Spartan 1



Lichtbild Spartan 2



Lichtbild Spartan 3



TRALERT® 12270 Serie (Art. TRSW12270-20C)

Spezifikationen

- 20x 5W Cree LED Kombistrahler
- 9.960 Lumen
- 9-30V Multivoltage
- 40cm Kabel mit DT-Connector
- 544 x 48,5 x 86mm
- 12V - 7,20A / 24V - 3,03A
- Seitliche und hintere Halterungen
- Referenznummer 25



TRALERT® 12270 Serie (Art. TRSW12270-30C)

Spezifikationen

- 30x 5W Cree LED Kombistrahler
- 14.940 Lumen
- 9-30V Multivoltage
- 40cm Kabel mit DT-Connector
- 794 x 48,5 x 86mm
- 12V - 11,10A / 24V - 4,50A
- Seitliche und hintere Halterungen



TRALERT® 12270 Serie (Art. TRSW12270-40C)

Spezifikationen

- 40x 5W Cree LED Kombistrahler
- 19.200 Lumen
- 9-30V Multivoltage
- 40cm Kabel mit DT-Connector
- 1044 x 48,5 x 86mm
- 12V - 13,90A / 24V - 6,00A
- Seitliche und hintere Halterungen



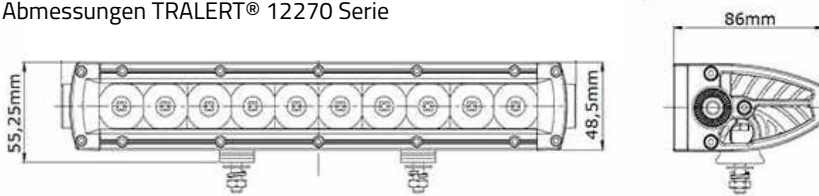
TRALERT® 12270 Serie (Art. TRSW12270-50C)

Spezifikationen

- 50x 5W Cree LED Kombistrahler
- 24.900 Lumen
- 9-30V Multivoltage
- 40cm Kabel mit DT-Connector
- 1294 x 48,5 x 86mm
- 12V - 17,60A / 24V - 7,85A
- Seitliche und hintere Halterungen



Abmessungen TRALERT® 12270 Serie

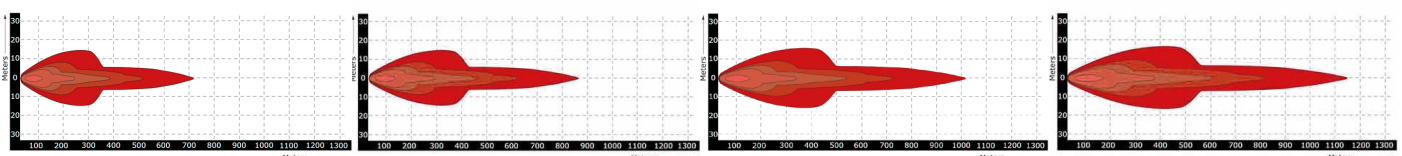


Lichtbild TRSW12270-20C

Lichtbild TRSW12270-30C

Lichtbild TRSW12270-40C

Lichtbild TRSW12270-50C



TRALERT® 12277 Curved Serie (Art. TRSW12277-12D)

Spezifikationen

- 12x 15W SAE LED Fernlicht
- 12.000 Lumen + Tagfahrlicht weiß
- 9-30V Multivoltage
- 40cm Kabel mit DT-Connector
- 865 x 90 x 84mm
- 12V - 13,00A / 24V - 5,80A
- Seitliche und hintere Halterungen

IP68

R10

CE

2Y

E



TRALERT® 12277 Curved Serie (Art. TRSW12277-16D)

Spezifikationen

- 16x 15W SAE LED Fernlicht
- 16.000 Lumen + Tagfahrlicht weiß
- 9-30V Multivoltage
- 40cm Kabel mit DT-Connector
- 1105 x 90 x 84mm
- 12V - 17,60A / 24V - 7,85A
- Seitliche und hintere Halterungen

IP68

R10

CE

2Y

E



TRALERT® 12277 Curved Serie (Art. TRSW12277-20D)

Spezifikationen

- 20x 15W SAE LED Fernlicht
- 20.000 Lumen + Tagfahrlicht weiß
- 9-30V Multivoltage
- 40cm Kabel mit DT-Connector
- 1304 x 90 x 84mm
- 12V - 23,50A / 24V - 9,80A
- Seitliche und hintere Halterungen

IP68

R10

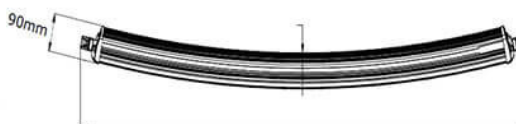
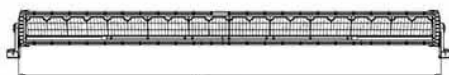
CE

2Y

E



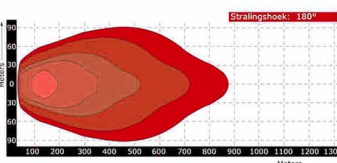
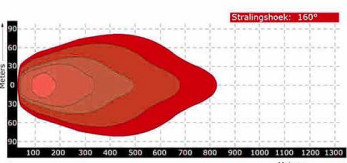
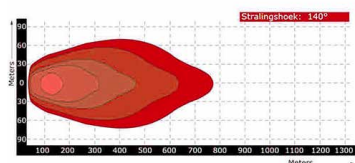
Abmessungen TRALERT® 12277 Serie



Lichtbild TRSW12277-12D

Lichtbild TRSW12277-16D

Lichtbild TRSW12277-20D



TRALERT® 12278 Serie (Art. TRSW12278-1D)

Spezifikationen

- 4x 8,5W Cree LED Fernlicht
- 3.520 Lumen + Tagfahrlicht weiß
- 9-36V Multivoltage
- 50cm Kabel mit DT-Connector
- 245 x 72 x 103mm
- 12V - 3,81A / 24V - 1,65A
- Seitliche Halterungen
- Referenznummer 30



TRALERT® 12278 Serie (Art. TRSW12278-2D)

Spezifikationen

- 8x 8,5W Cree LED Fernlicht
- 7.040 Lumen + Tagfahrlicht weiß
- 9-36V Multivoltage
- 50cm Kabel mit DT-Connector
- 429 x 72 x 103mm
- 12V - 7,32A / 24V - 3,25A
- Seitliche Halterungen
- Referenznummer 45



TRALERT® LD1 Serie (Art. LD1-6035)

Spezifikationen

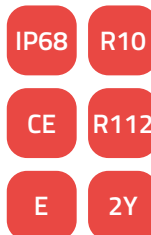
- 12x 5W Osram LED Fernlicht
- 3.552 Lumen
- 9-36V Multivoltage
- 40cm Kabel mit DT-Connector
- 345 x 38 x 65mm
- 12V - 4,40A / 24V - 2,13A
- Seitliche Halterungen
- Referenznummer 30



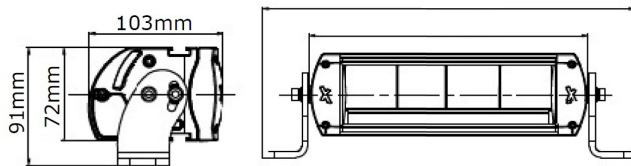
TRALERT® LD1 Serie (Art. LD1-10059)

Spezifikationen

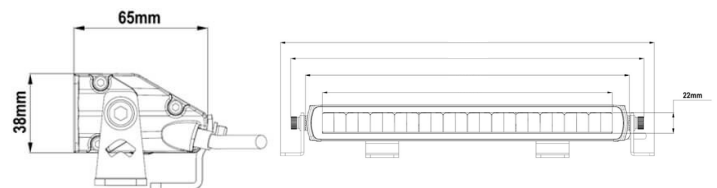
- 20x 5W Osram LED Fernlicht
- 5.920 Lumen
- 9-36V Multivoltage
- 40cm Kabel mit DT-Connector
- 550 x 38 x 65mm
- 12V - 7,50A / 24V - 3,33A
- Seitliche Halterungen
- Referenznummer 45



Abmessungen TRALERT® 12278 Serie

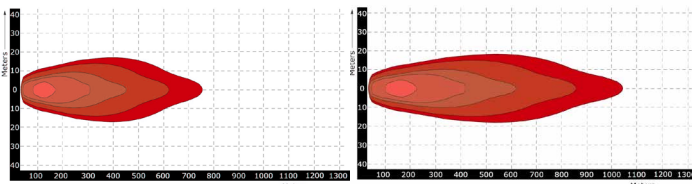


Abmessungen TRALERT® LD1 Serie



Lichtbild TRSW12278-1D

Lichtbild TRSW12278-2D



TRALERT® 12281 Serie (Art. 12281-20D)

Spezifikationen

- 20x 5W Cree LED Fernlicht
- 4.000 Lumen
- 9-30V Multivoltage
- 40cm Kabel mit DT-Connector
- 544 x 53 x 89mm
- 12V - 6,00A / 24V - 2,75A
- Seitliche Halterungen
- Referenznummer 45



TRALERT® 12281 Serie (Art. 12281-30D)

Spezifikationen

- 30x 5W Cree LED Fernlicht
- 6.000 Lumen
- 9-30V Multivoltage
- 40cm Kabel mit DT-Connector
- 799 x 53 x 89mm
- 12V - 11,10A / 24V - 4,50A
- Seitliche Halterungen



TRALERT® 12281 Serie (Art. 12281-40D)

Spezifikationen

- 40x 5W Cree LED Fernlicht
- 8.000 Lumen
- 9-30V Multivoltage
- 40cm Kabel mit DT-Connector
- 1054 x 53 x 89mm
- 12V - 12,00A / 24V - 5,20A
- Seitliche Halterungen



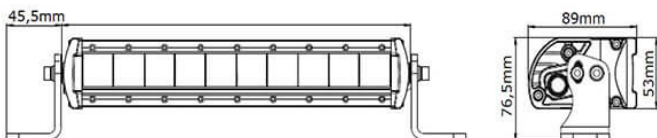
TRALERT® 12281 Serie (Art. 12281-50D)

Spezifikationen

- 50x 5W Cree LED Fernlicht
- 10.000 Lumen
- 9-30V Multivoltage
- 40cm Kabel mit DT-Connector
- 1275 x 53 x 89mm
- 12V - 15,20A / 24V - 6,50A
- Seitliche Halterungen



Abmessungen TRALERT® 12270 Serie

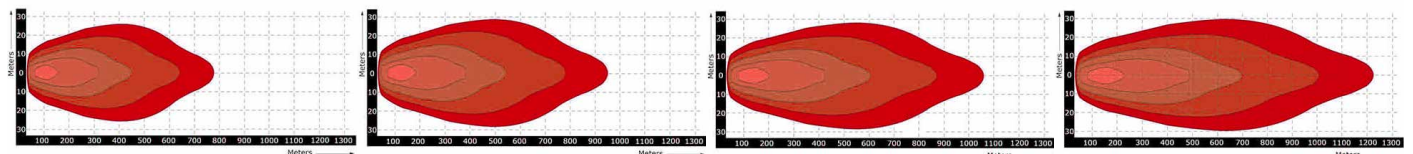


Lichtbild TRSW12281-20D

Lichtbild TRSW122781-30D

Lichtbild TRSW12281-40D

Lichtbild TRSW12281-50D



LEGENDE

E

E-Zeichen ist ein Zertifizierungszeichen, das zeigt, dass Ihr Fahrzeug oder Produkt den EG-Richtlinien entspricht. Mit EG-Richtlinien ist die Gesetzgebung der Europäischen Union gemeint.

CE

CE-Kennzeichnung ist eine europaweite Vereinbarung über die Sicherheit von Produkten in der EU, die vielen Vorschriften unterliegt. Für LED-Beleuchtung ist die CE-Kennzeichnung obligatorisch.

IP67

IP steht für "International Protection Rating" und gibt an, ob ein Produkt staub- und wasserdicht ist. IP67 bedeutet, dass es staubdicht ist und bis zu einer Tiefe von 1M für bis zu 30 Minuten untergetaucht werden kann.

IP68

IP steht für "International Protection Rating" und gibt an, ob ein Produkt staub- und wasserdicht ist. IP68 bedeutet staubdicht und wasserdicht bis zu einer Tiefe von mehr als 1M und länger als 30 Minuten.

IP69K

IP steht für "International Protection Rating" und gibt an, ob ein Produkt staub- und wasserdicht ist. IP69K bedeutet vollständig staubdicht, wasserdicht, feuchtigkeitsbeständig und hochdruckspritzwassergeschützt.

R10

EMV ECE-R10 ist eine Typgenehmigung für elektrische Systeme in Fahrzeugen und bedeutet, dass die Beleuchtung andere elektrische Geräte nicht stört.

**CSPR
C5**

CISPR 25 Klasse 5 ist eine Klassifizierung für Komponenten, die so konzipiert sind, dass sie die geringsten elektromagnetischen Emissionen aufweisen, so dass die Systeme ohne Störungen funktionieren.

R7

ECE-R7 ist eine Vorschrift für Tagfahrleuchten. ECE-R7-zertifizierte Leuchten dürfen bei korrektem Einbau und Anschluss offiziell als Tagfahrlicht betrieben werden.

R112

ECE-R112 ist eine Vorschrift für Scheinwerfer für Fernlicht. ECE-R112-zertifizierte Scheinwerfer dürfen amtlich als Fernlicht betrieben werden, wenn sie korrekt montiert und angeschlossen sind.

R148

Die ECE-R148 ist eine übergreifende neue Regelung und löst u.a. die R7 ab. ECE-R148-zertifizierte Leuchten dürfen bei korrektem Einbau und Anschluss offiziell als Tagfahrlicht betrieben werden.

R149

Die ECE-R149 ist eine übergreifende neue Regelung und löst u.a. die R112 ab. ECE-R149-zertifizierte Leuchten dürfen bei korrektem Einbau und Anschluss offiziell als Fernlicht betrieben werden.

2Y

2Y steht für eine zweijährige Garantie auf interne Komponenten. Im Falle eines technischen Defekts der Lampe innerhalb der Garantiezeit erhalten Sie eine funktionierende neue Lampe.

3Y

3Y steht für eine dreijährige Garantie auf interne Komponenten. Im Falle eines technischen Defekts der Lampe innerhalb der Garantiezeit erhalten Sie eine funktionierende neue Lampe.

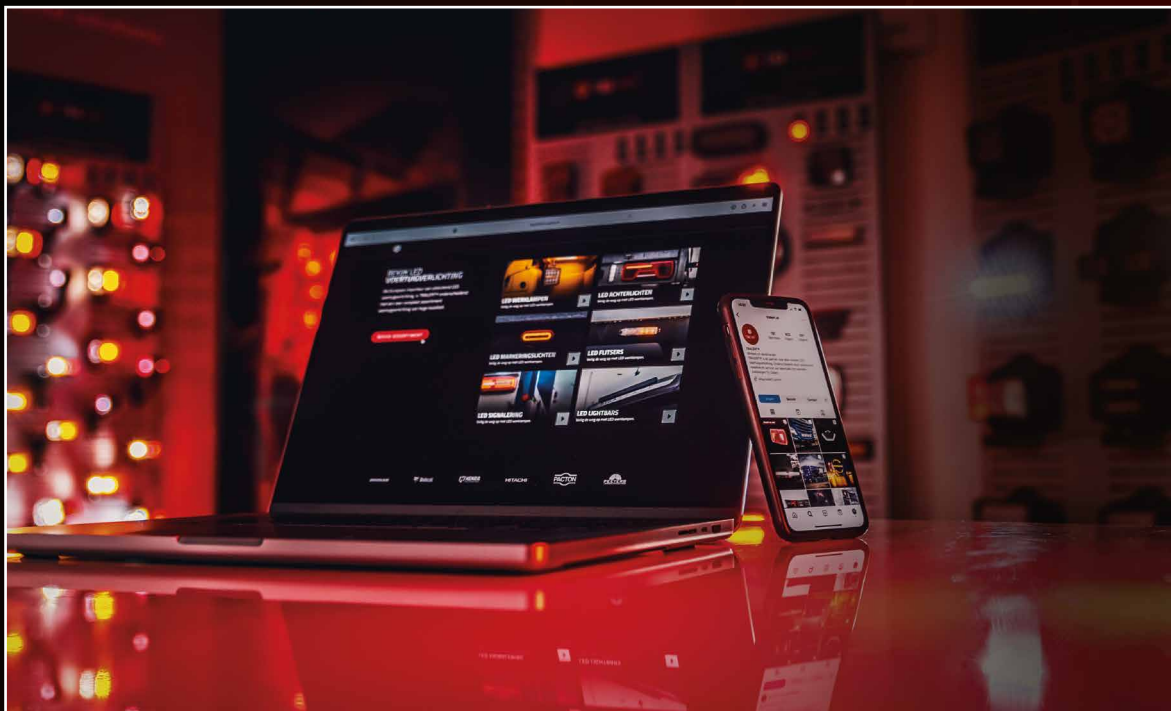


ONTDECKEN SIE TRALERT® AUCH ONLINE

Möchten Sie zusätzliche Informationen zu den Leuchten aus dieser Broschüre oder sind Sie neugierig auf mehr von TRALERT®? Dann werfen Sie einen Blick auf die komplette Produktpalette auf der TRALERT® Website. Hier finden Sie alle LED-Fahrzeugbeleuchtungen an einem Ort und können direkt online bestellen. Finden Sie sofort die aktuellen Preise, entdecken Sie sinnvolle Kombinationen oder vergleichen Sie Leuchten für Ihr Fahrzeug.

"Heute bestellen = morgen einbauen".

WWW.TRALERT.COM/DE



ONTDECKEN SIE TRALERT® ONLINE



Verbinden Sie sich mit TRALERT® auf LinkedIn und lassen Sie sich über die neuesten Nachrichten und coolen Entwicklungen auf dem Markt informieren.



Folgen Sie TRALERT® auf Facebook, um über die neuesten Nachrichten und coolsten Inhalte auf dem Laufenden zu bleiben.



Abonnieren Sie @tralert.nl auf Instagram und entdecken Sie die coolsten Anwendungen von LED Fahrzeugbeleuchtung.



Möchten Sie mehr erfahren? Dann besuchen Sie die TRALERT®-Website. Scannen Sie den QR-Code oder gehen Sie zu www.tralert.com.



LED HAUPTSCH EINWERFER & LED BARS

